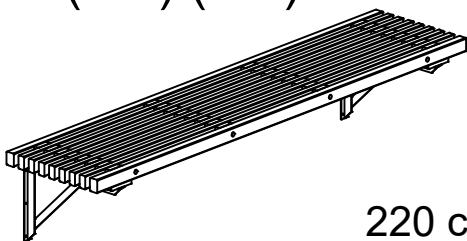
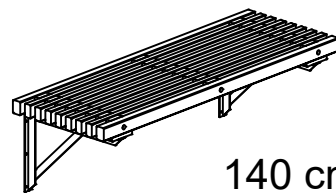


195330-9 (-12) (-15)



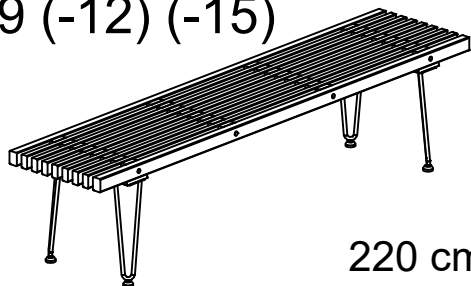
220 cm

195310-9 (-12) (-15)



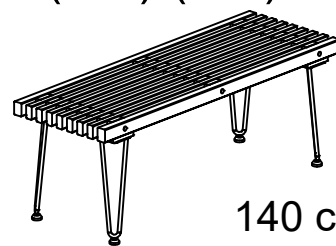
140 cm

195331-9 (-12) (-15)



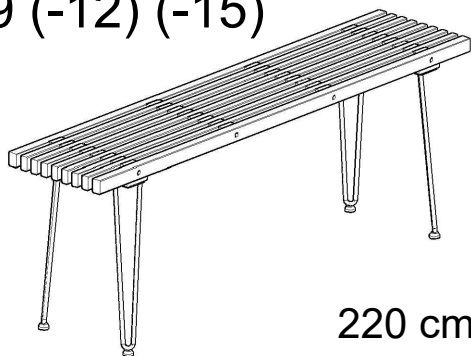
220 cm

195311-9 (-12) (-15)



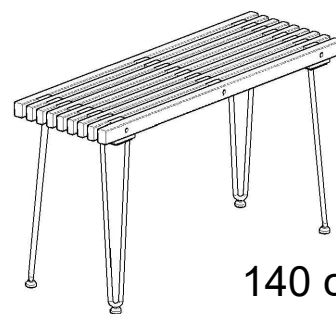
140 cm

195332-9 (-12) (-15)

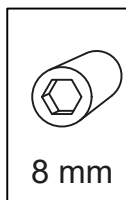
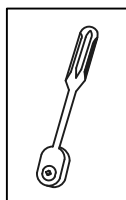
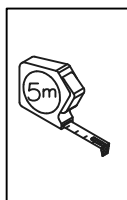
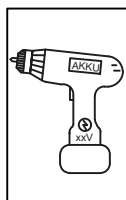


220 cm

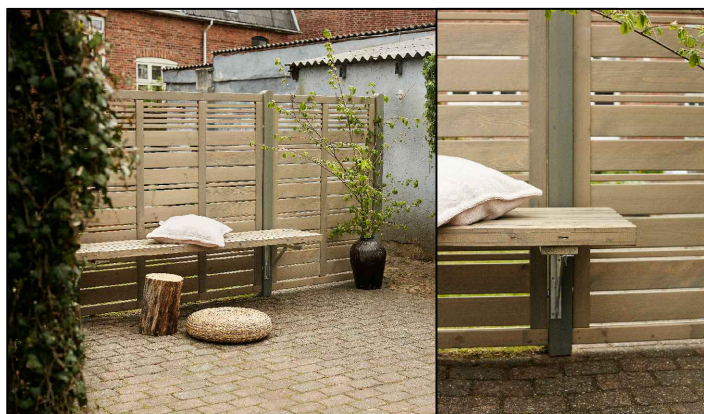
195312-9 (-12) (-15)



140 cm



8 mm



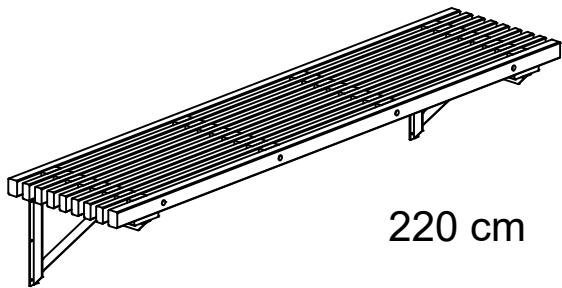
Se www.plus.dk for yderligere information og vedligehold af materialer
Weitere Informationen und Pflegehinweise finden Sie unter www.plus.dk
www.plus.dk for further information and maintenance of materials
Voir www.plus.dk pour plus d'informations et d'entretien de matériel



www.plus.dk

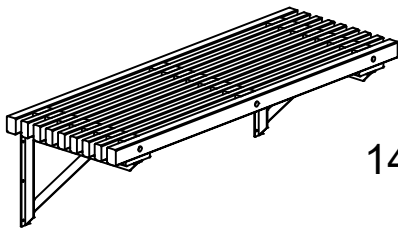


195330-9 (-12) (-15)



220 cm

195310-9 (-12) (-15)

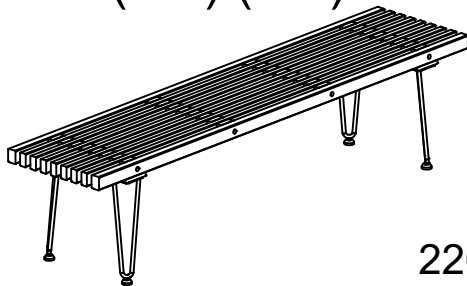


140 cm



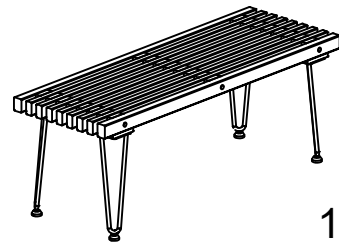


195331-9 (-12) (-15)



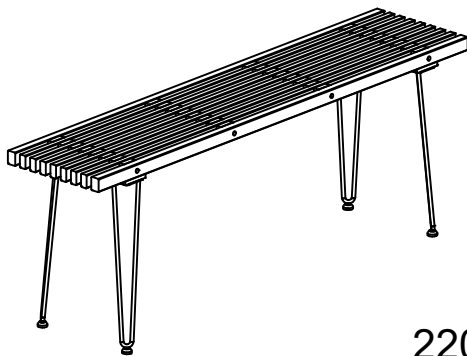
220 cm

195311-9 (-12) (-15)



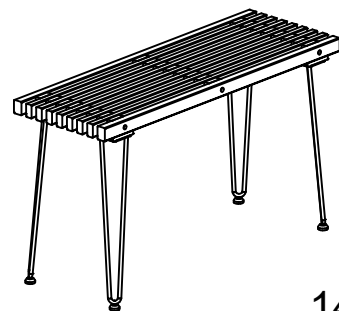
140 cm

195332-9 (-12) (-15)



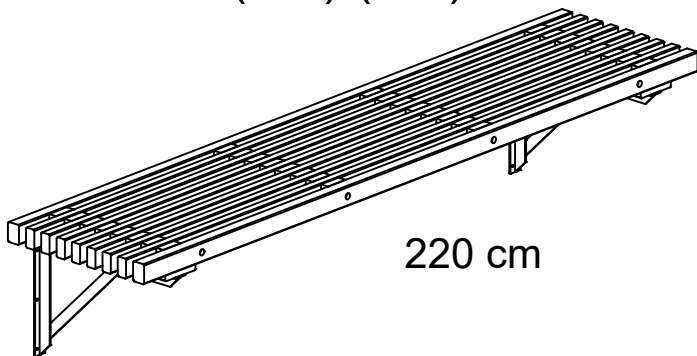
220 cm

195312-9 (-12) (-15)



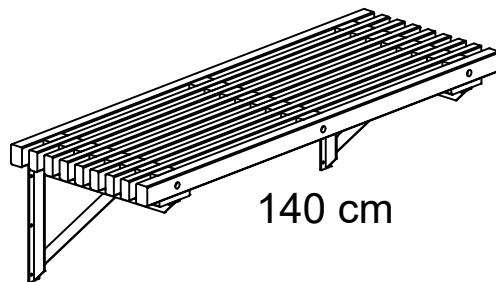
140 cm

195330-9 (-12) (-15)



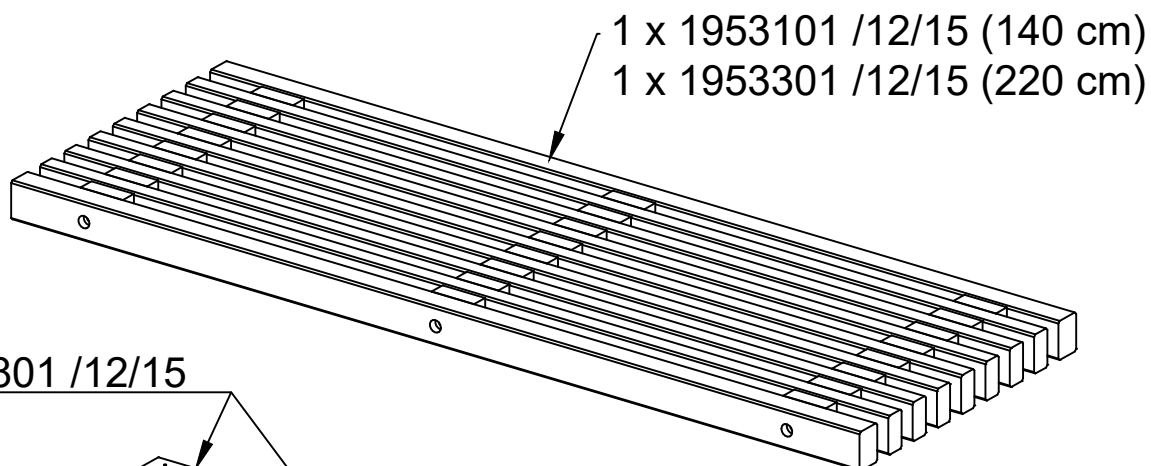
220 cm

195310-9 (-12) (-15)

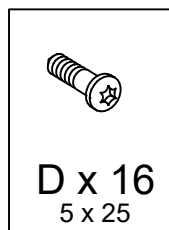
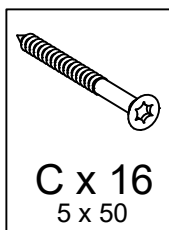
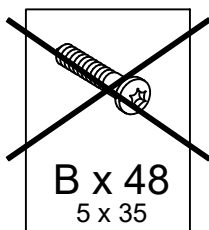
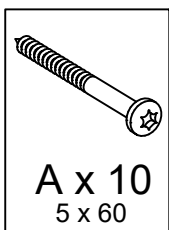
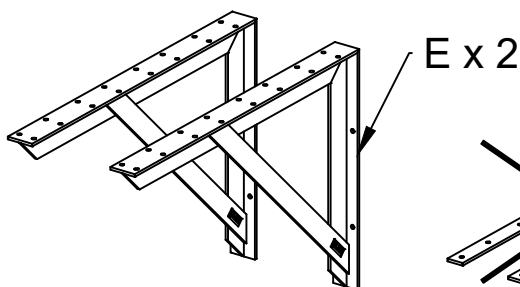
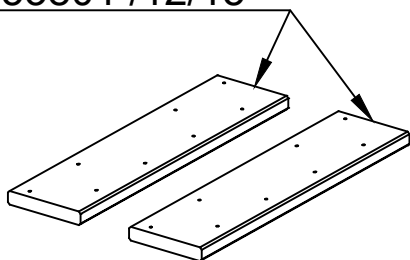


140 cm

se side 2 + 5 + 6 + 7 + 8 + 11
siehe Seite 2 + 5 + 6 + 7 + 8 + 11
see page 2 + 5 + 6 + 7 + 8 + 11
voir page 2 + 5 + 6 + 7 + 8 + 11



2 x 1953801 /12/15



DK

Bænkene kan monteres på træstolper, trævæg eller murstensvæg.

Hvis den monteres på murstensvæg, skal der bruges rawplugs.

(Medfølger ikke)

UK

The benches can be mounted on wooden posts, a wooden- or brick wall.

When mounted on brick walls, use rawplugs.

(Not included..!)

DE

Die Bänke können an Holzpfosten, Holzwand oder Mauer befestigt werden.

Wenn es an der Mauer befestigt wird, müssen Dübel verwendet werden.

(Nicht im Lieferumfang enthalten..!)

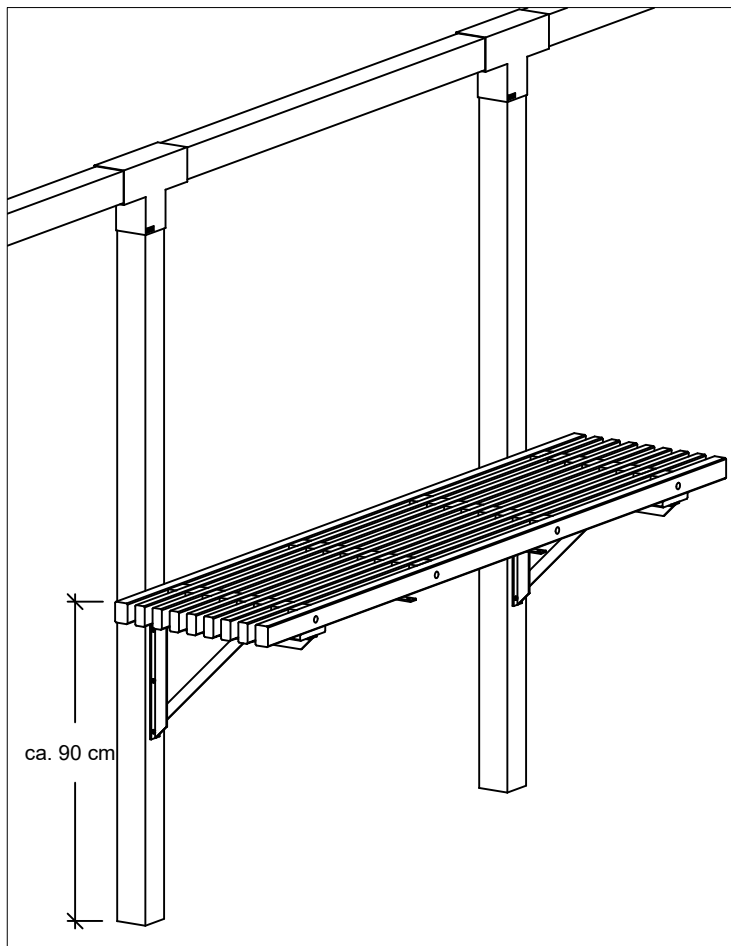
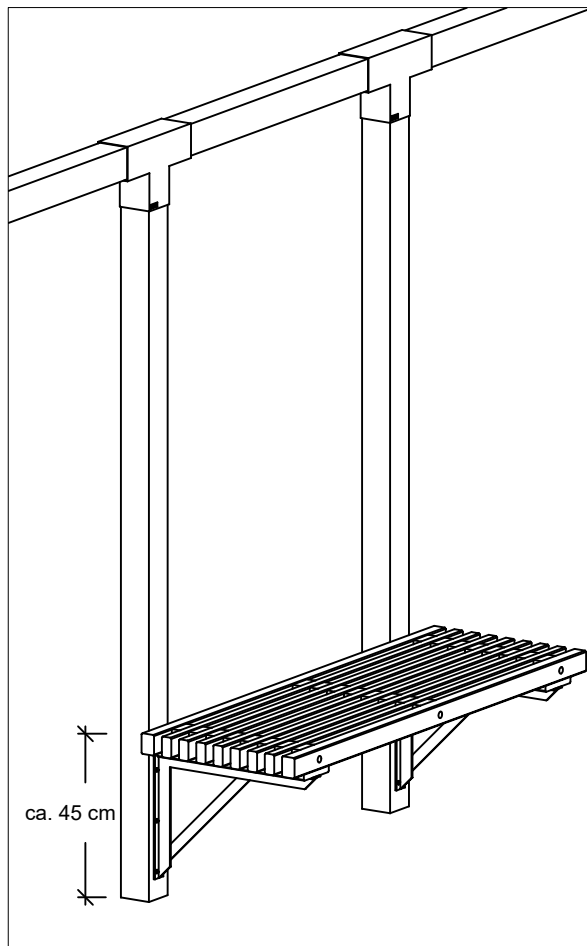
F

Les bancs peuvent être montés sur des plots en bois, un mur en bois ou en briques.

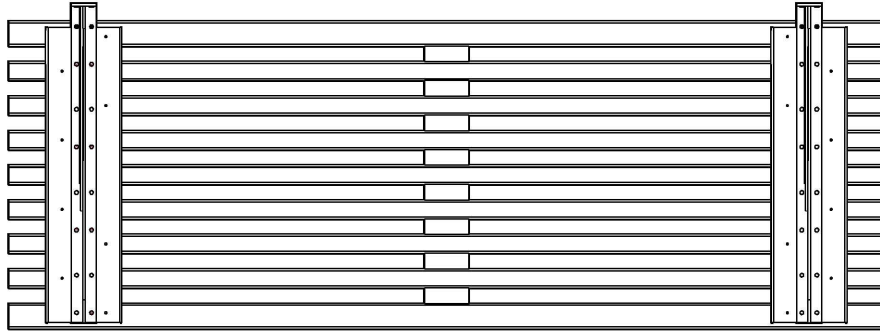
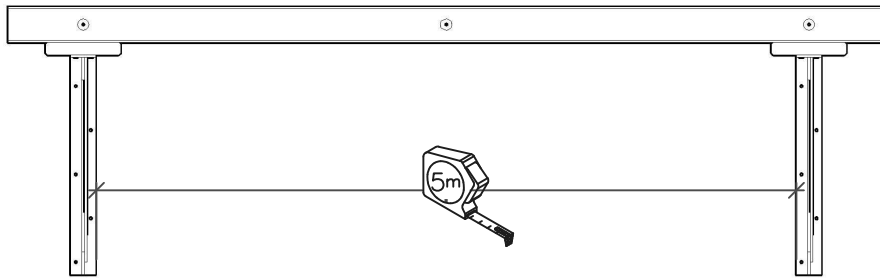
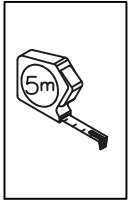
En cas de montage sur mur en briques, utiliser des chevilles.

(Non fournies)

Tip - Tipps - Tips - Conseil



195310-9 / -12 / -15 = 140 cm



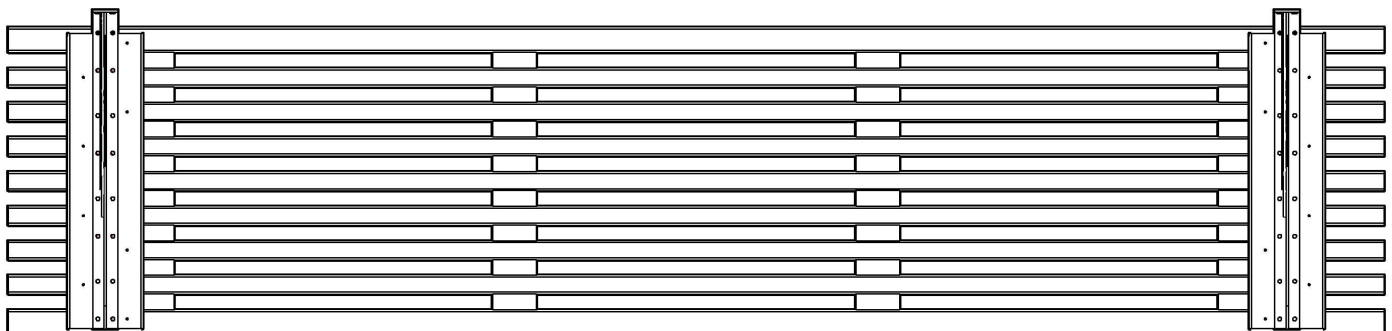
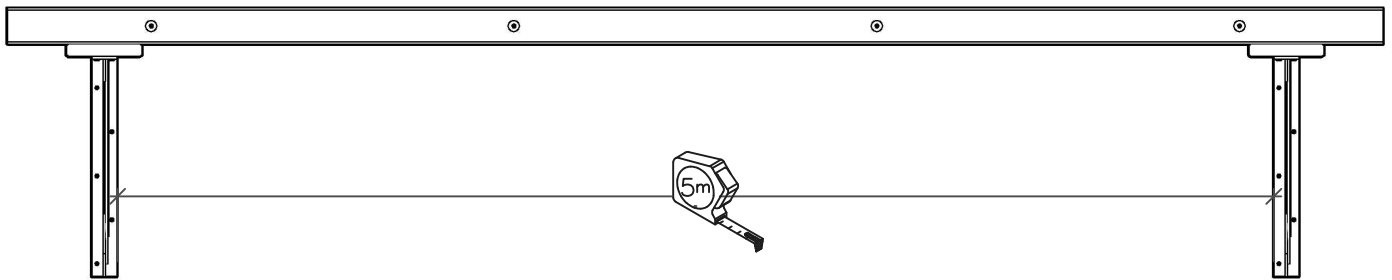
Målet kan variere, alt efter om det skal passe med en stolpeafstand eller ej.

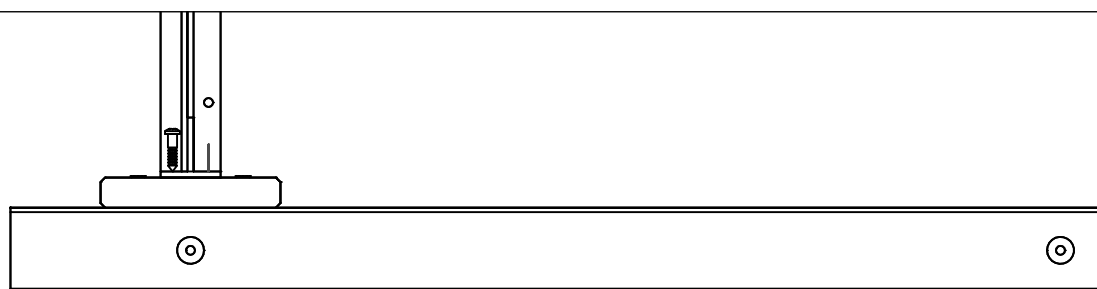
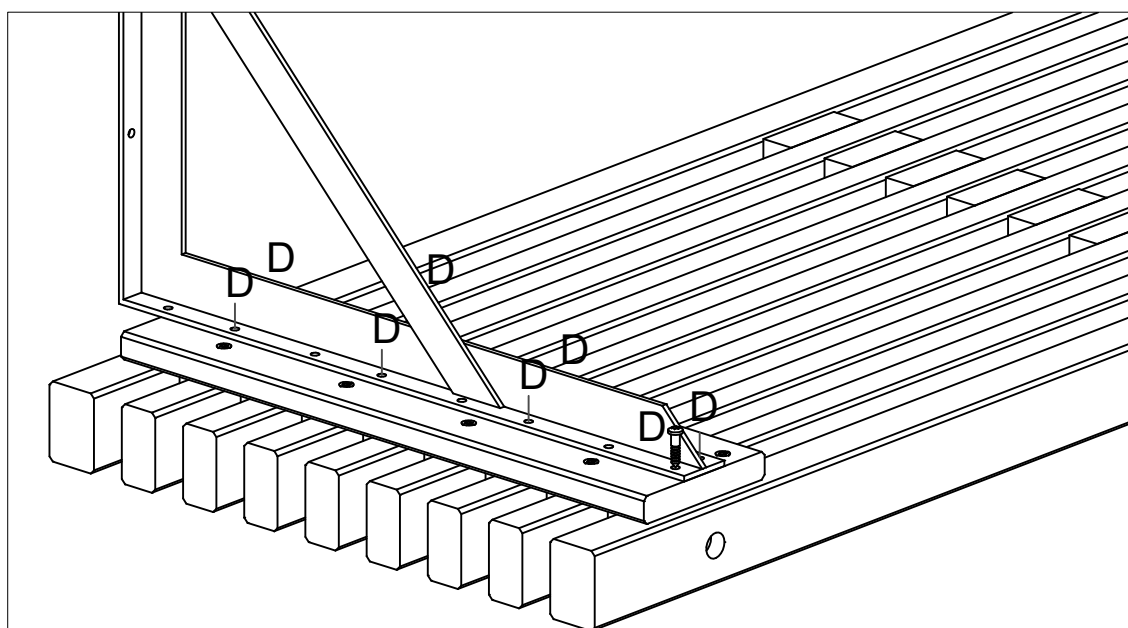
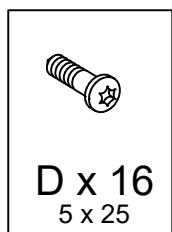
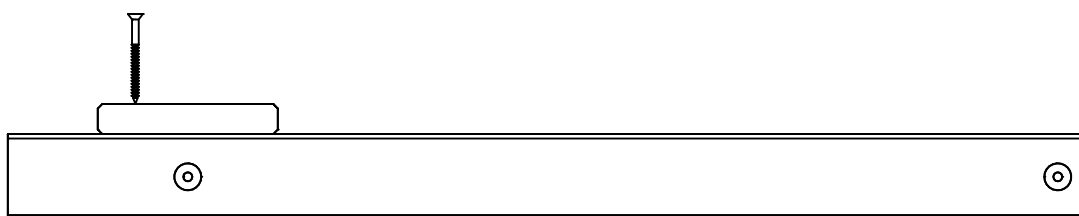
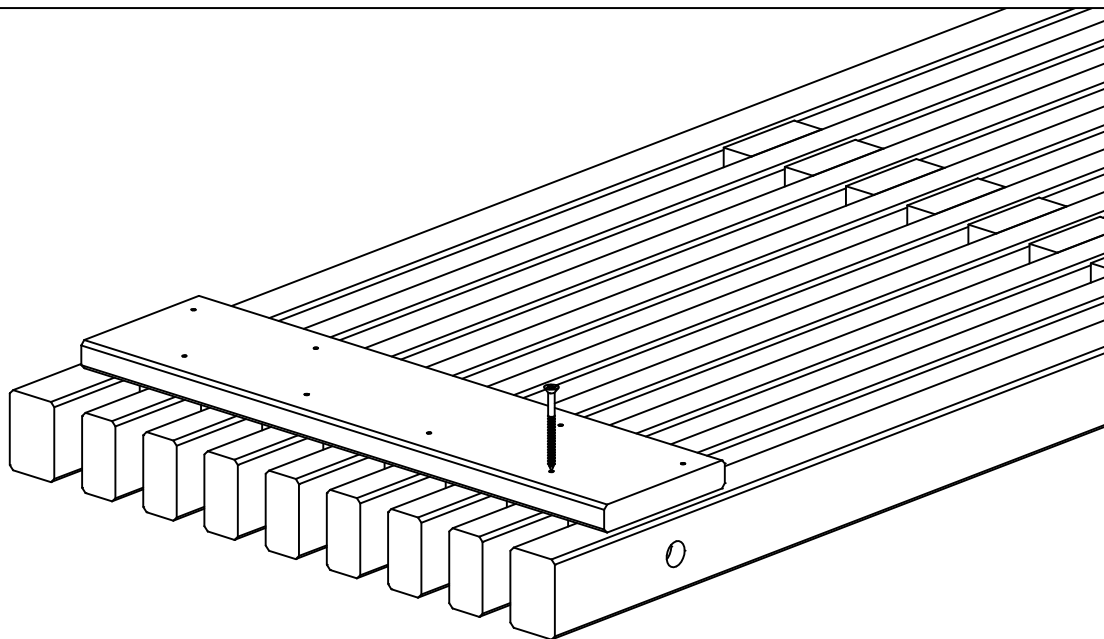
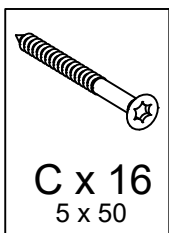
Der afstand kann variieren, je nachdem, ob es mit einem Pfostenabstand passt oder nicht.

The measure may vary, depending on whether it should fit with a post spacing or not.

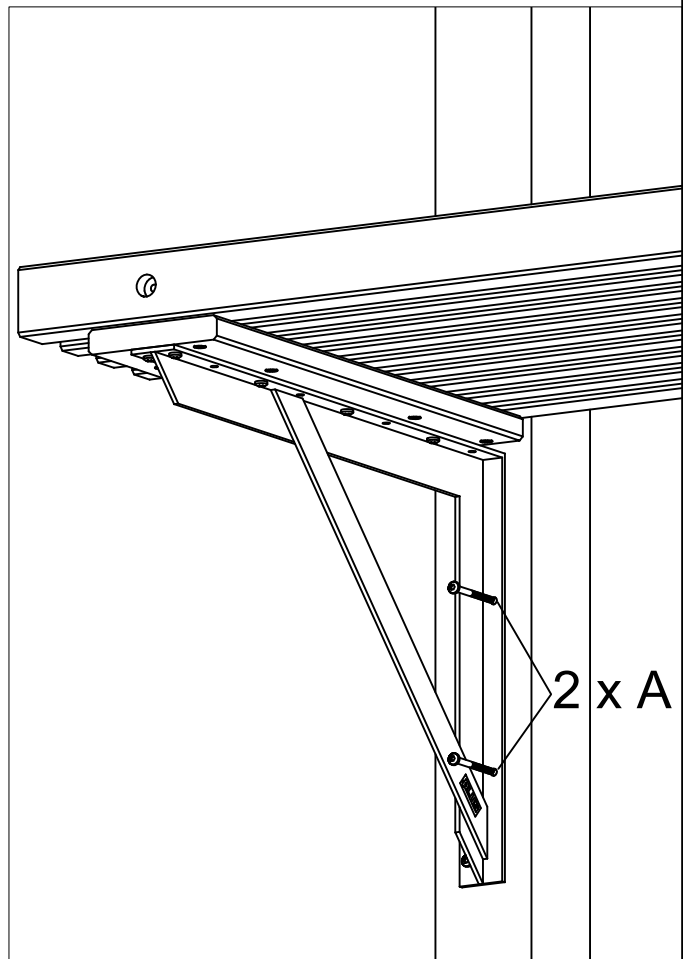
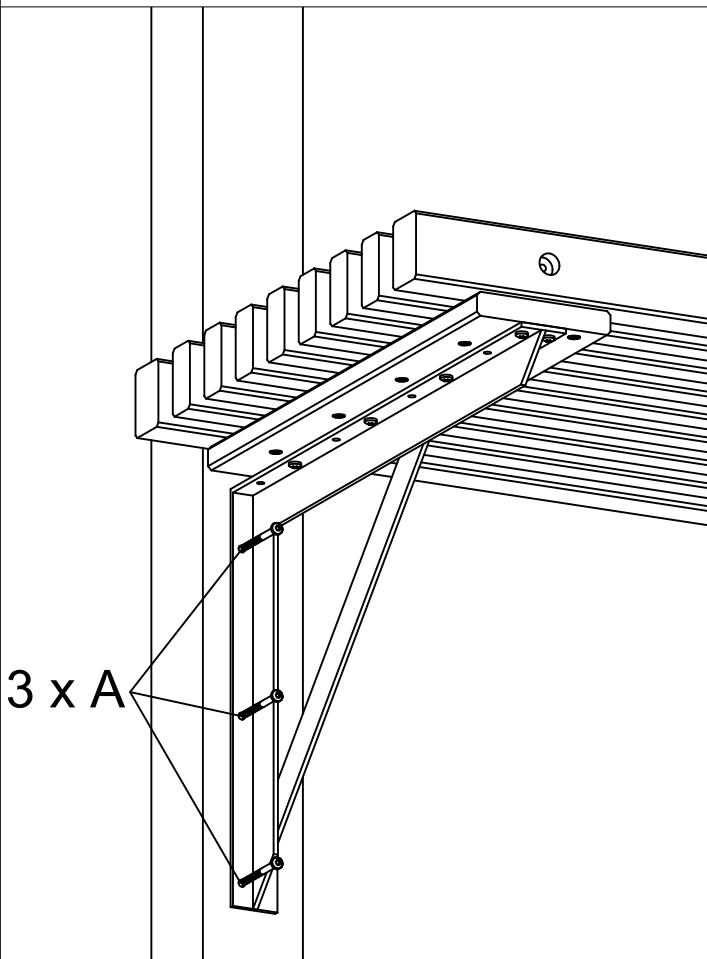
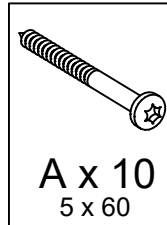
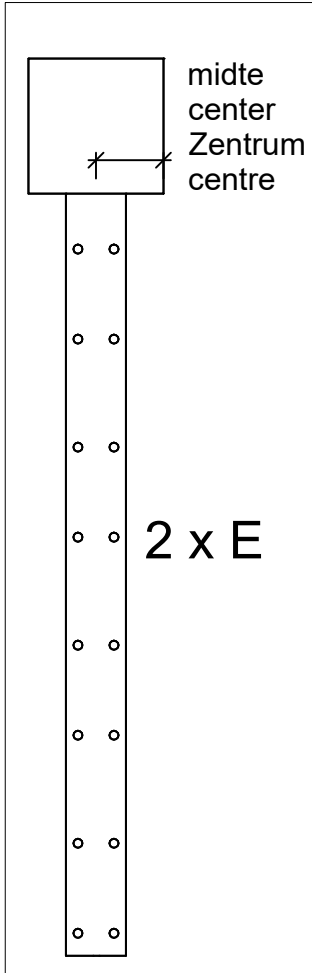
Le but varie, selon qu'il doive ou non correspondre à un espacement des poteaux.

195330-9 / -12 / -15 = 220 cm

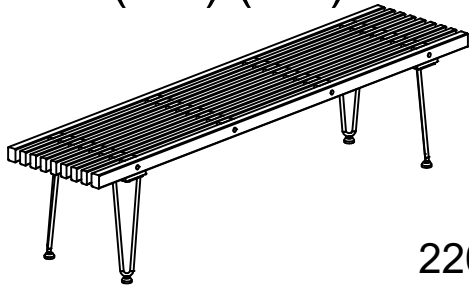




Placering af beslag på stolper.
Position der Beschlage an den Pfosten.
Placement of the bracket on Posts.
Placement des supports sur les tais.

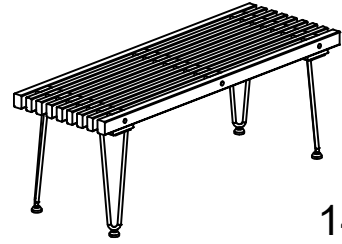


195331-9 (-12) (-15)



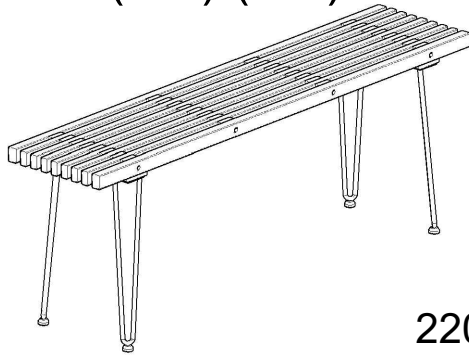
220 cm

195311-9 (-12) (-15)



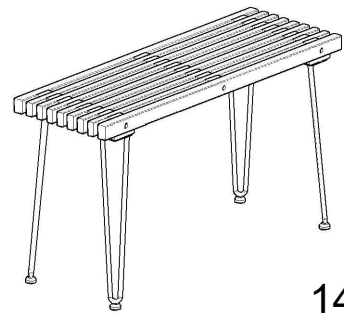
140 cm

195332-9 (-12) (-15)



220 cm

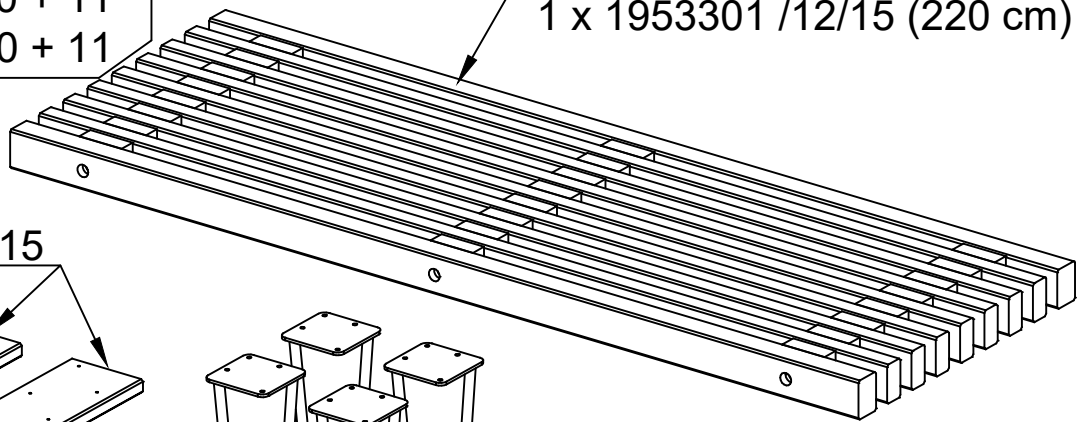
195312-9 (-12) (-15)



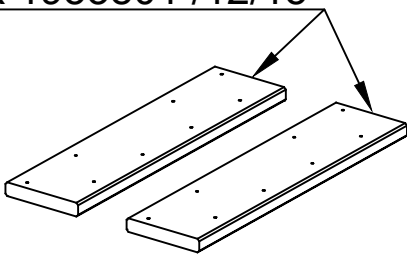
140 cm

se side 3 + 10 + 11
siehe Seite 3 + 10 + 11
see page 3 + 10 + 11
voir page 3 + 10 + 11

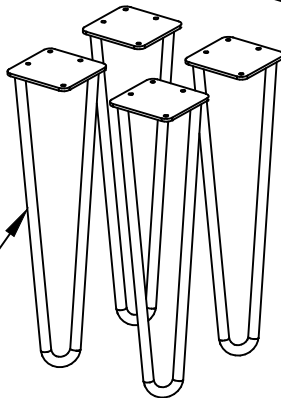
1 x 1953101 /12/15 (140 cm)
1 x 1953301 /12/15 (220 cm)



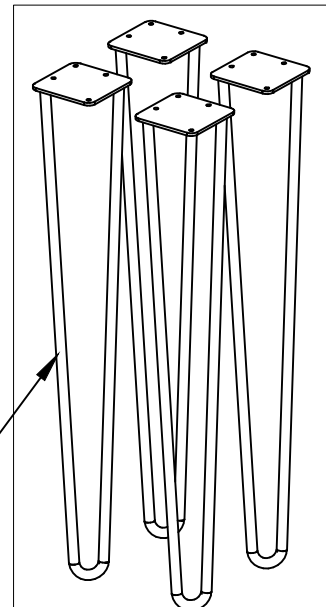
2 x 1953801 /12/15



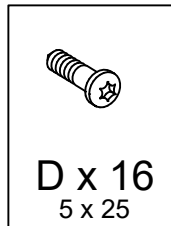
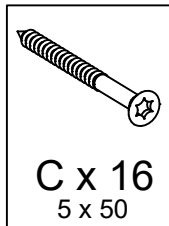
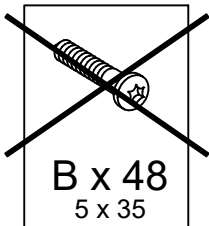
4 x F
(40 cm)

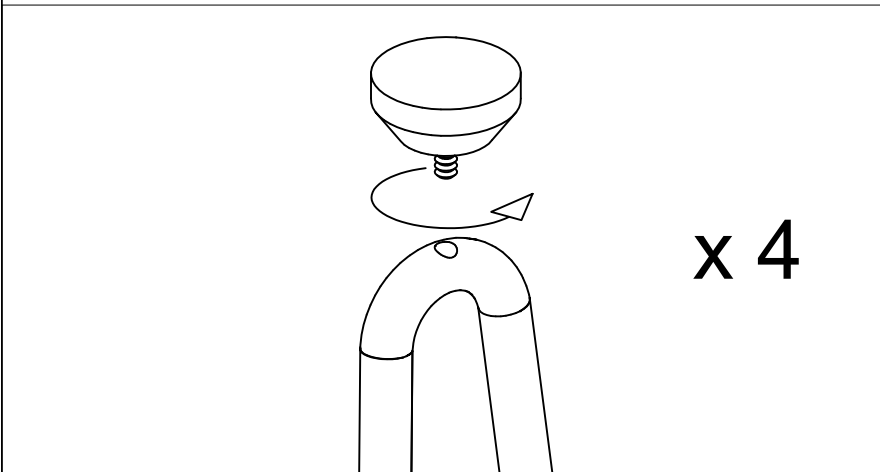
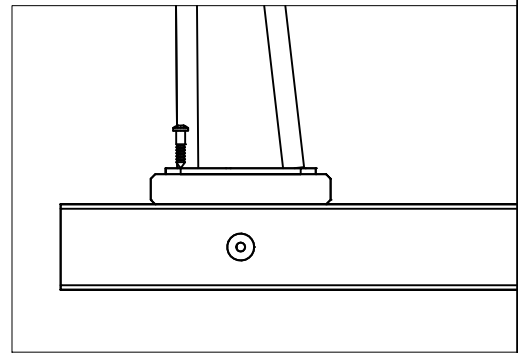
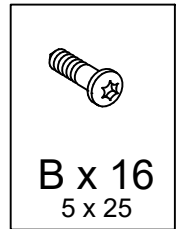
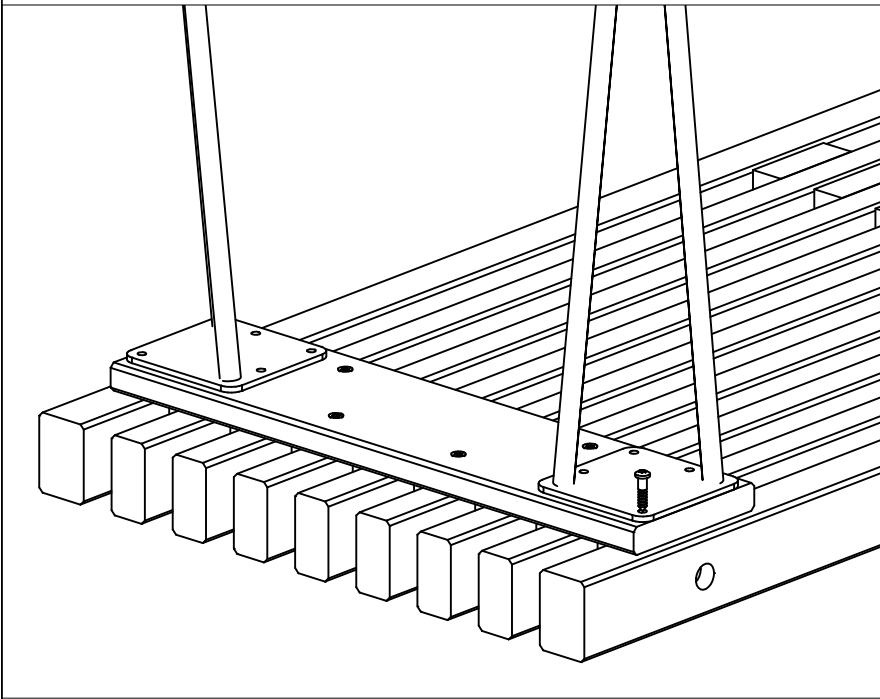
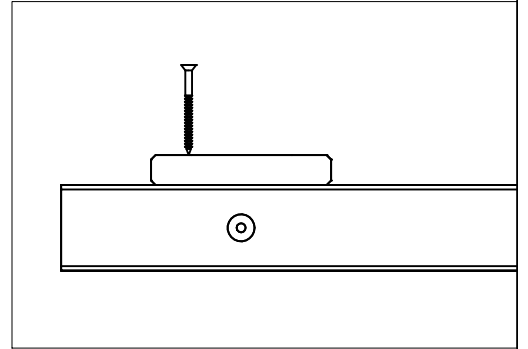
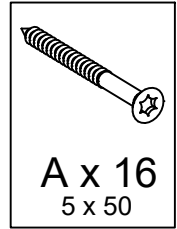
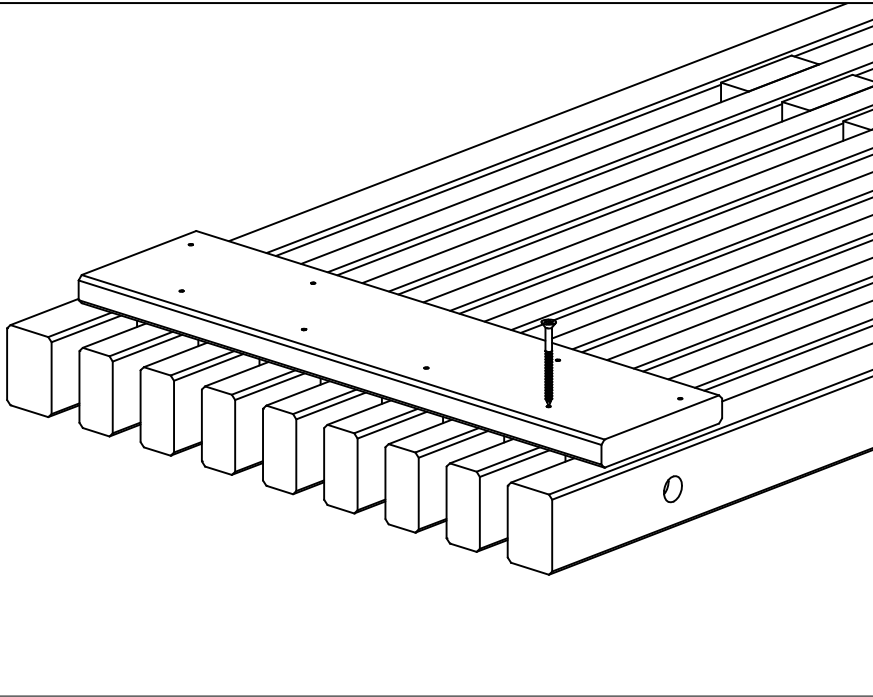


4 x H

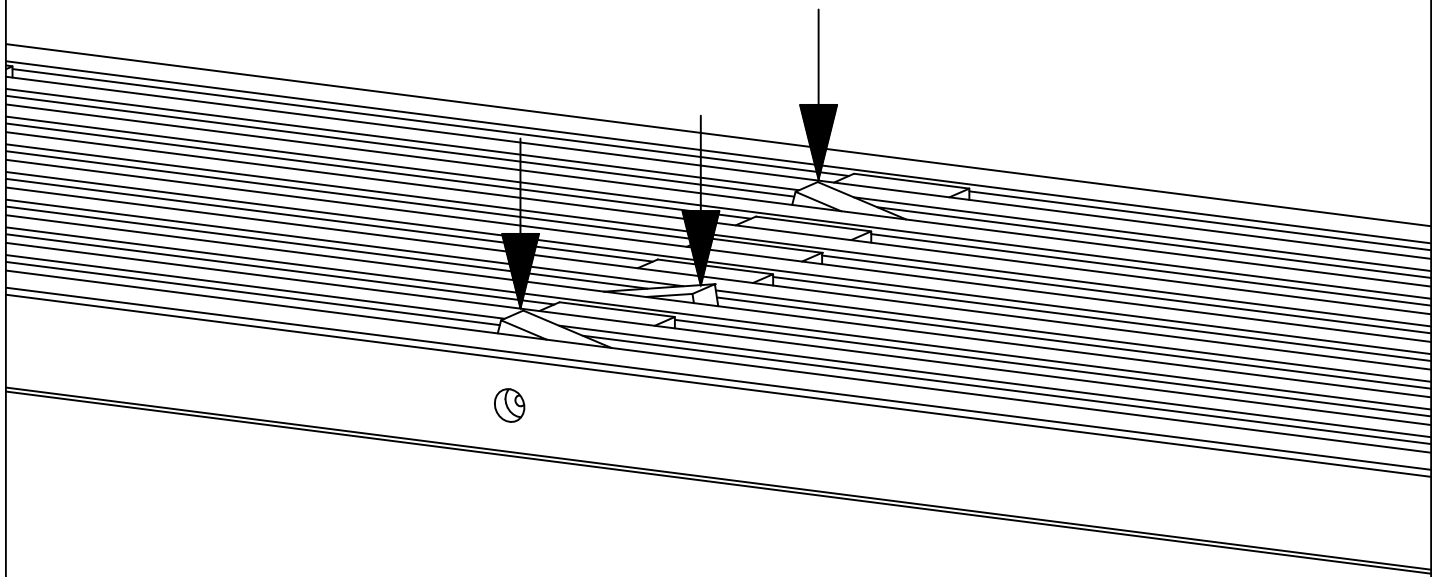


4 x G
(67 cm)

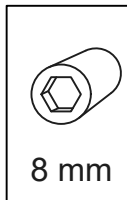
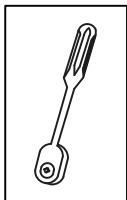




Tip - Tipps - Tips - Conseil



Afstandsstykke justeres til vandret
Abstandsstücke waagerecht justieren
The spacer is adjusted to horizontal
Les blocs d'espacement (espaceurs) sont réglés à l'horizontale.



8 mm

Boltene spændes
Ziehen Sie die Bolzen
Tighten the bolts
Serrer les boulons

