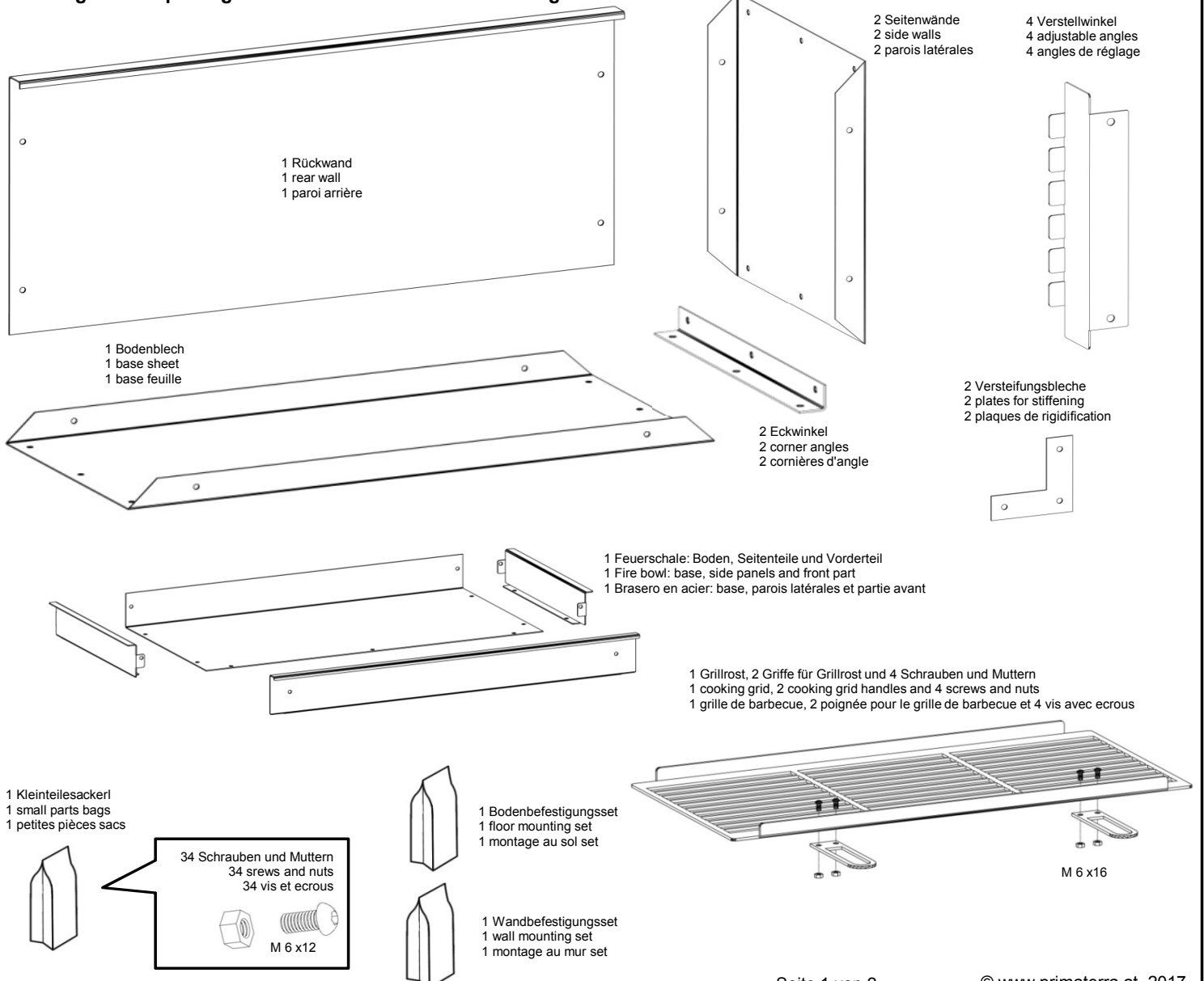


Packungsinhalt / package content / le contenu de l'emballage

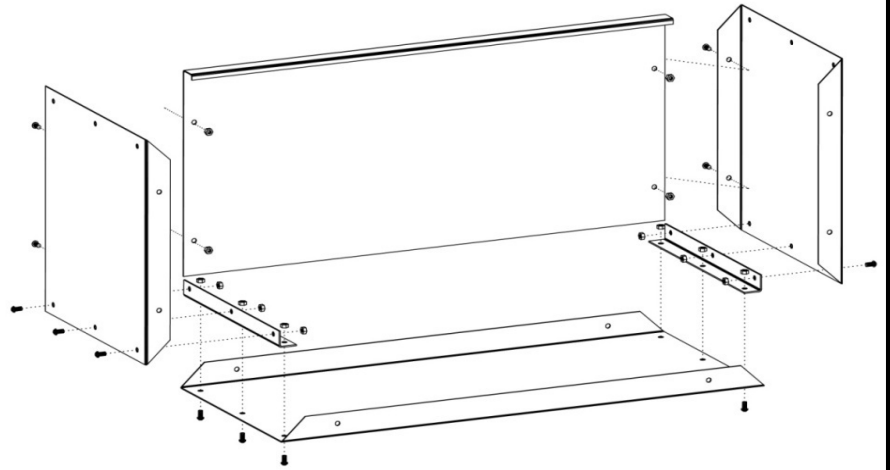


Schritt 1 / Step 1 / Étape 1

Zuerst sollten Sie den Außenmantel bestehend aus Boden, Deckel, zwei Seitenwänden und Rückwand mithilfe der Eckwinkel und Schrauben zusammenschrauben.

First, you should screw the outer mantle consisting of base, lid, two side panels and rear wall using the corner angles and screws.

En première vous assemblez la base, le couvercle, les deux parois latérales et paroi arrière à l'aide des cornières d'angles et vis.

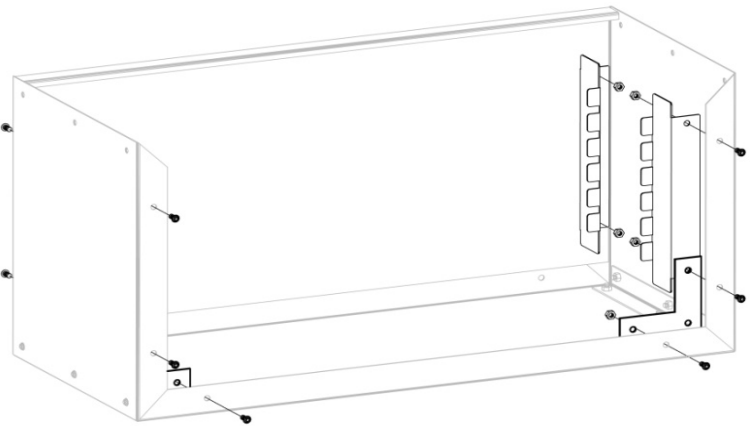


Schritt 2 / Step 2 / Étape 2

Wie abgebildet die 4 Verstellwinkel und die 2 Versteifungsbleche im Inneren Ihres Grillers einbauen.

Install the 4 adjustable angles and the 2 plates for stiffening on the inside of your grill as shown.

Installez les 4 angles de réglage et les 2 plaques de rigidification à l'intérieur de votre barbecue comme illustré.



Schritt 3 / Step 3 / Étape 3

Zusammenbau Feuerschale

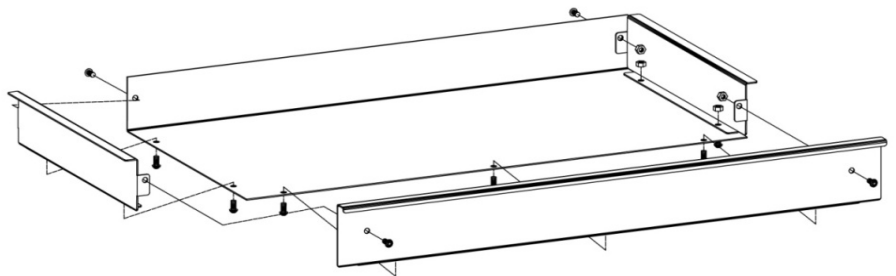
Nach dem Zusammenbau wird die Feuerschale im unteren Bereich des Grillers hineingeschoben.

Assembly fire bowl

After finishing the main assembly, put the fire bowl in the grill's lower section.

Assemblage brasero en acier

Après fait l'installation du grille, le brasero en acier doit être mis dans la région inférieure de grille.



Schritt 4 / Step 4 / Étape 4

Zusammenbau Grillrost

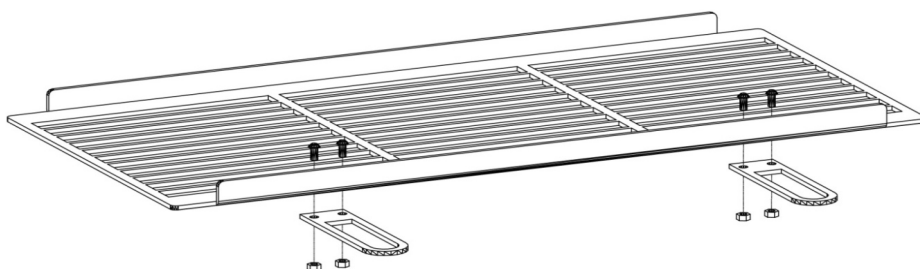
Nach dem Zusammenbau kann der Grillrost in jeder beliebigen Höhe bei den Verstellwinkeln hineingeschoben werden.

Assembly cooking grid

After finishing the assembling you are able to adjust the cooking grids height with the adjustable angles individually.

Assemblage grille de barbecue

Quand l'installation est fini le grille de barbecue peut être mis avec les angles de réglage dans chaque hauteur.



Fertiger Griller / finished grill / barbecue terminé

