



# ASSEMBLY INSTRUCTIONS

Pour le français, voir la page 2. Para el español, ver la página 3.

## 165-GALLON (625 L)

### DECK BOX

**MODEL 60438U**

ITM. / ART. # 1713602

#### BEFORE ASSEMBLY:

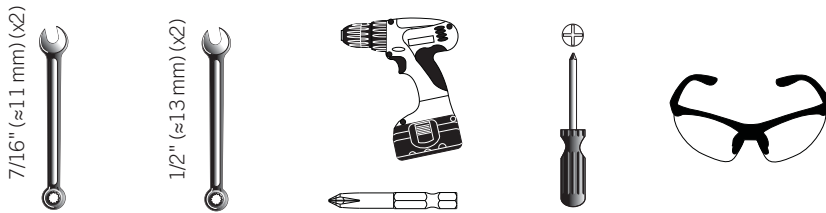
- Assemble on a level surface.
- At least 2 people are recommended for setup.



**THIS ITEM IS INTENDED FOR OUTDOOR DOMESTIC USE ONLY. NOT FOR COMMERCIAL USE. IMPORTANT, RETAIN FOR FUTURE REFERENCE: READ CAREFULLY**

#### TOOLS REQUIRED

(Not included—unless otherwise indicated\*)



#### TABLE OF CONTENTS

Icon legend.....	4
Warnings & notices.....	5
Parts identifier.....	6
Box assembly.....	7
Lid assembly.....	15
Additional warnings.....	24
Cleaning & care.....	25
Registration.....	26
Warranty.....	27

#### QUESTIONS?

Call:  
**1-800-225-3865**  
 (English, French, Spanish)

#### CONTACT LIFETIME CUSTOMER SERVICE:

Live Chat:  
[www.lifetime.com/customerservice/home](http://www.lifetime.com/customerservice/home)  
 (click on "LIVE CHAT" tab)

For Customer Service in mainland Europe and  
 the United Kingdom, email:  
[csinternational@lifetime.com](mailto:csinternational@lifetime.com)

Model: 60438U  
 Product ID:



# INSTRUCTIONS D'ASSEMBLAGE

For English, see page 1. Para el español, ver la página 3.

## COFFRE POUR LE QUAI DE 625 LITRES

MODÈLE n° 60438U

ITM. / ART. # 1713602

### AVANT L'ASSEMBLAGE :

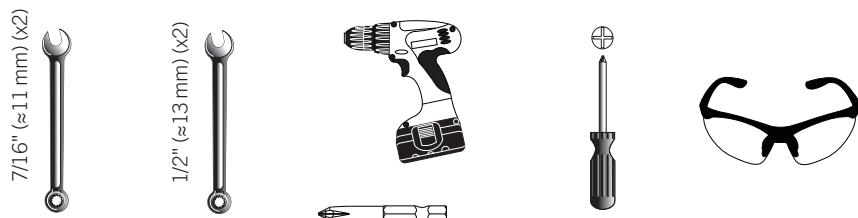
- Assembler sur une surface de niveau.
- Nous recommandons, au moins, 2 adultes pour l'assemblage.



**CET ARTICLE EST DESTINÉ À UN USAGE DOMESTIQUE EXTÉRIEUR UNIQUEMENT . NON CONÇU POUR UNE UTILISATION COMMERCIALE.  
IMPORTANT, À CONSERVER POUR DE FUTURS BESOINS DE RÉFÉRENCE : À LIRE SOIGNEUSEMENT**

### OUTILS REQUIS

(Non inclus — sauf indication contraire\*)



### SOMMAIRE

Légende des icônes.....	4
Avertissements et avis.....	5
Identificateur de pièces.....	6
Assemblage de la boîte.....	7
Assemblage du couvercle.....	15
Avertissements supplémentaires...24	
Nettoyage et entretien.....	25
Enregistrement.....	26
Garantie.....	28

### QUESTIONS ?

Composer le  
**1-800-225-3865**  
(anglais, français, espagnol)

### CONTACTER AUX SERVICES À LA CLIENTÈLE LIFETIME® :

Entretien en direct:  
[www.lifetime.com/customerservice/home](http://www.lifetime.com/customerservice/home)  
(cliquer sur la languette « LIVE CHAT »)

Pour les services à la clientèle du  
continent européen, É-mail:  
[csinternational@lifetime.com](mailto:csinternational@lifetime.com)

Modèle : 60438U  
Référence du produit :



# INSTRUCCIONES DE ENSAMBLAJE

For English, see page 1. Pour le français, voir la page 2.

## BAÚL PARA EL MUELLE DE 625 LITRES

MODELO n° 60438U

ITM. / ART. # 1713602

### ANTES DE ENSAMBLAR:

- Ensamblar sobre una superficie nivelada.
- Recomendamos, al menos, 2 adultos para el ensamblaje.



**ESTE ARTÍCULO ES PARA USO DOMÉSTICO EN EXTERIORES SOLAMENTE. NO ES PARA USO COMERCIAL.**  
**IMPORTANTE: CONSERVE PARA FUTURA REFERENCIA. LEA CUIDADOSAMENTE.**

INSTRUMENTAL REQUERIDO	ÍNDICE
<p>(No incluido, salvo indicación contraria*)</p>  <p>7/16" (≈11 mm) (x2)</p> <p>1/2" (≈13 mm) (x2)</p> <p>Drill</p> <p>Screwdriver</p> <p>Goggles</p>	<p>Leyenda de iconos.....4</p> <p>Advertencias y avisos.....5</p> <p>Identificador de piezas.....6</p> <p>Ensamblaje de la caja.....7</p> <p>Ensamblaje de la tapa.....15</p> <p>Advertencias adicionales.....24</p> <p>Limpieza y cuidado.....25</p> <p>Registro.....26</p> <p>Garantía.....29</p>
<p><b>¿PREGUNTAS?</b></p> <p>Llamar: <b>1-800-225-3865</b> (inglés, francés, español)</p> <p><b>PONERSE EN CONTACTO CON LOS SERVICIOS DE CLIENTES LIFETIME®:</b></p> <p>Chat en vivo: <a href="http://www.lifetime.com/customerservice/home">www.lifetime.com/customerservice/home</a> (clicar en la lengüeta «LIVE CHAT»)</p> <p>Para el servicio a clientes en el continente europeo, correo electrónico: <a href="mailto:csinternational@lifetime.com">csinternational@lifetime.com</a></p>	<p>Modelo: 60438U ID del producto:</p>



## ICON LEGEND / LÉGENDE DES ICÔNES / LEYENDA DE ÍCONOS



- Indicates special heed should be taken when reading.
- Indique qu'une attention spéciale doit être portée à la lecture.
- Indica que uno debe prestar atención al leer.



- Indicates the parts (or no parts) required for a section.
- Indique les pièces (ou aucune pièce) à utiliser pour une section.
- Indica las piezas (o ninguna pieza) que se usarán en una sección.



- Indicates the hardware (no new hardware) required for a specific page or section.
- Indique la quincaillerie (ou aucune nouvelle quincaillerie) n'est requis pour une page précise.
- Indica el herraje (que no se necesita nuevo herraje) para una página específica.



- Indicates the tools (or no tools) to be used for a section.
- Indique les outils (ou aucun outil) à utiliser pour une section.
- Indica las herramientas (o ninguna herramienta) que se utilizarán para una sección.



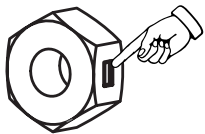
- Indicates to use/not use an electric drill for a specific step.
- Indique quand utiliser une/que ne pas utiliser de perceuse électrique pour une étape précise.
- Indica la utilización de/que no utilizar un taladro eléctrico para un paso específico.



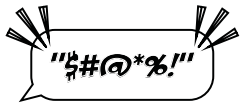
- Indicates the number of adults required to perform a specific step, e.g., 2, 3, 4, etc. **You may be able to do certain steps by yourself but, for safety reasons, it's best to have two or more adults. And...it's always easier with one or two helpers.**
- Indique le nombre d'adultes requis pour effectuer une étape spécifique, p. ex., 2, 3, 4, etc. **Il est possible de réaliser certaines étapes seul mais, pour des raisons de sécurité, il est préférable d'être au moins deux adultes. Et... c'est toujours plus facile avec un assistant ou deux.**
- Indica el número de adultos requeridos para realizar un paso específico, p.ej., 2, 3, 4, etc. **Es posible realizar unos pasos solo mas, por razones de seguridad, es mejor tener dos adultos o más. Y... siempre es más fácil con un ayudante o dos.**



- Indicates to repeat a step or an action.
- Indique de répéter une étape ou une action.
- Indica repetir un paso o una acción.



- Indicates the use of a centerlock nut. A nut with this marking will require some effort to tighten. This hardware was designed with this feature in order to prevent loosening later.
- Cette image indique l'usage d'un écrou de blocage central. Un écrou avec ce marquage requerra plus d'effort pour le serrer. Cet écrou a été conçu avec cette fonction afin d'empêcher son desserrage plus tard.
- Indica el uso de una tuerca de bloque central. Una tuerca con esta marca requerirá un poco de esfuerzo para apretarlo. Esta tuerca fue diseñada con esta característica con el fin de evitar su aflojamiento más tarde.



- Indicates a specific step is harder to perform.
- Indique qu'une étape spécifique est plus difficile à exécuter.
- Indica que un paso específico es más difícil de realizar.



- Indicates that one should only hand-tighten the hardware until instructed otherwise.
- Indique qu'il ne faut serrer la quincaillerie qu'à la main jusqu'à ce que l'on reçoive des instructions contraires.
- Indica que sólo se debe apretar a mano el herraje hasta que indique lo contrario.



## WARNINGS & NOTICES / AVERTISSEMENTS ET AVIS / ADVERTENCIAS Y AVISOS

### English:

- **Failure to follow these warnings may result in serious injury or property damage and will void warranty.**
- To ensure safety, do not attempt to assemble this product without following the instructions carefully.
- Assemble on a level surface.
- Be aware that plastic pieces can be damaged by overtightening the screws. To avoid damage, we strongly recommend the use of a drill with a low torque setting. A #2 Phillips screwdriver may also be used.
- Two capable adults are required for assembly.
- All who participate in the assembly process should wear safety glasses throughout the assembly.
- Do not use or store hot objects near the product.
- Proper and complete assembly are essential to reduce the risk of accident or injury.
- Lifetime® storage boxes are made to protect the things you value. This includes features such as a water-resistant enclosure that helps keep your things protected from rain, snow, and the elements. It should be noted that Lifetime storage boxes are not waterproof. The storage boxes are not meant for uses other than outdoor storage. Lifetime® storage boxes are designed to last through the rigors of every-day life—built for strength and durability.
- Keep fingers free of hinges.
- This product is NOT a toy chest. This product is NOT intended for use by children. To prevent possible risk of suffocation, do NOT allow children to play inside this product.
- **Most injuries are caused by misuse and/or not following instructions.**
- **Other warnings may be viewed towards the end of this manual.**

### Français:

- **Le non-respect de ces avertissements peut entraîner des blessures sérieuses ou dommages à la propriété et annulera la garantie.**
- Pour assurer la sécurité, ne pas tenter d'assembler ce produit sans suivre attentivement les instructions.
- Assembler ce produit sur une surface nivelée.
- Il est possible d'endommager les pièces en plastique en serrant les vis excessivement. Pour éviter d'endommager le plastique, nous recommandons vivement l'usage d'une perceuse électrique avec un faible couple. On peut aussi utiliser un tournevis cruciforme n° 2.
- Deux adultes sont requis pour assembler ce produit.
- Toutes les personnes qui participent à l'assemblage doivent porter des lunettes de sécurité tout le long de l'assemblage.
- Ne pas utiliser ou conserver les objets chauds dans/sur ce produit.
- L'assemblage correct et complet est essentiel pour réduire le risque des dangers ou des blessures.
- Les coffres de stockage Lifetime® sont fabriqués pour protéger les biens que vous tenez le plus. Cela inclut une résistance auxquels projections d'eau, ce qui permet de protéger vos biens de la pluie, de la neige, et des éléments. Il convient de noter que les coffres de stockage Lifetime® ne sont pas imperméables. La conception du coffre n'est pas destinée pour les usages autres que le stockage extérieur. Les coffres de stockage sont conçus pour résister aux rigueurs de la vie quotidienne — fabriqués pour résistance et durabilité.
- Conserver les doigts loin des charnières.
- Ce produit N'EST PAS un coffre à jouets. Ce produit N'EST PAS destiné à être utilisé par les enfants. Pour éviter le risque de suffocation, NE PAS laisser les enfants jouer à l'intérieur de ce produit.
- **La plupart des blessures sont causées par l'abus et/ou par le non-respect des instructions.**
- **Il y a d'autres avertissements vers la fin de ce manuel.**

### Español:

- **El incumplimiento de seguir estas advertencias puede resultar en lesiones graves o daño a la propiedad y anulará la garantía.**
- Para asegurar la seguridad, no intentar armar este producto sin seguir detenidamente las instrucciones.
- Ensamblar este producto sobre una superficie nivelada.
- Es posible dañar las piezas de plástico por apretar demasiado los tornillos. Para evitar dañar el plástico, recomendamos el uso de un taladro eléctrico de baja potencia. Se puede usar también un destornillador de punta Phillips n° 2.
- Dos adultos competentes son requeridos para ensamblar este producto.
- Todos los que participan en el ensamblaje de la caja deben llevar gafas de seguridad a lo largo del ensamblaje.
- No usar ni almacenar objetos calientes en este producto.
- El armado propio y completo son esenciales para reducir el riesgo de accidentes y lesiones.
- Las cajas para almacenamiento Lifetime® son fabricadas para proteger las cosas que usted valora. Esto incluye las características tal como las cajas que son resistentes al agua y que ayudan a proteger las cosas de la lluvia, de la nieve, y de los elementos. Es importante señalar que las cajas para almacenamiento Lifetime® no son impermeables. El diseño de la caja no es para los usos distintos del almacenamiento exterior. Las cajas son diseñadas para durar los rigores cotidianos, fabricadas para solidez y durabilidad.
- Mantener los dedos lejos de las bisagras.
- Este producto NO es un baúl de juguetes. Este producto NO está diseñado para ser utilizado por niños. Para evitar una posible asfixia, NO permitir que los niños jueguen dentro de este producto.
- **La mayoría de las lesiones son causadas por el uso erróneo y/o el incumplimiento de seguir las instrucciones.**
- **Se pueden ver otras advertencias al final de este manual.**



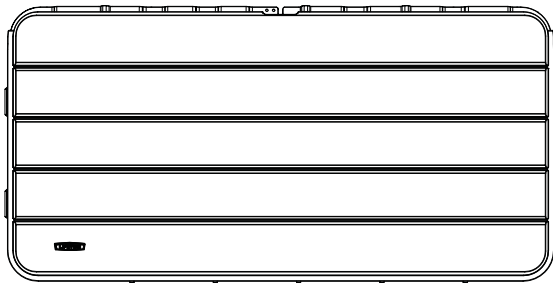
# PARTS IDENTIFIER / IDENTIFICATEUR DE PIÈCES / IDENTIFICADOR DE PIEZAS

Metal parts / Piezas de metal / Pièces en métal

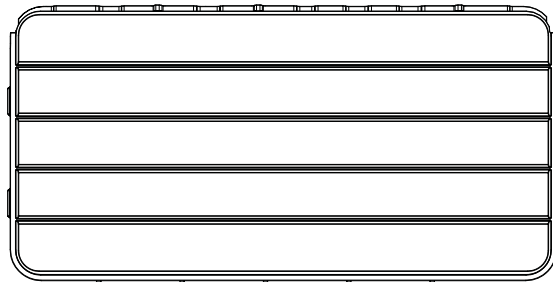


**GSU** (x1)

Plastic parts / Pièces en plastique / Piezas de plástico



**AMZ** (x1)

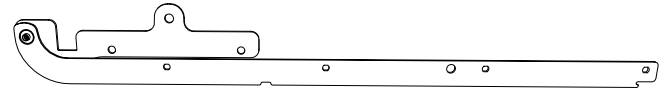


**ANA** (x1)

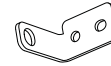


**AND** (x1)

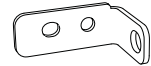
Metal parts / Piezas de metal / Pièces en métal



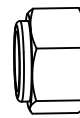
**GTK** (x2)



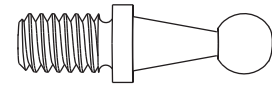
**GSV** (x1)



**GSS** (x1)



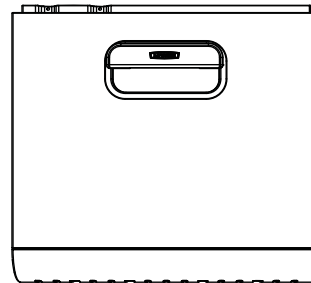
**AAO** (x4)



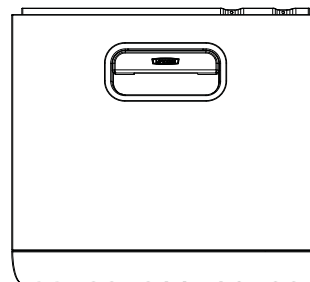
**BET** (x4)



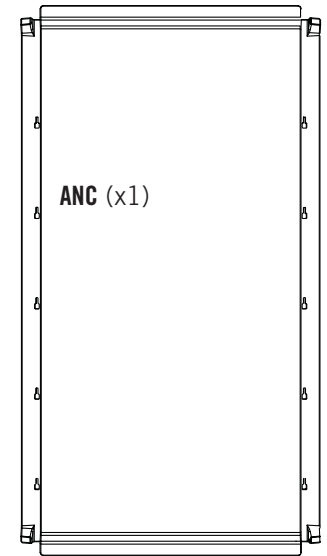
**GST** (x2)



**AGY** (x1)



**AGN** (x1)



**ANC** (x1)

Hardware / Quincaillerie / Herraje

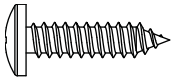


# 1

## BOX ASSEMBLY / ASSEMBLAGE DE LA BOÎTE / ENSAMBLAJE DE LA CAJA



### HARDWARE REQUIRED / QUINCAILLERIE REQUISE / HERRAJE REQUERIDO



ADW (x4)

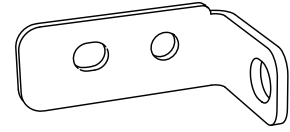


GJZ (8)

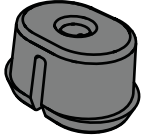


HNZ (x2)

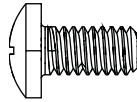
• Metal part / Pièce en métal / Pieza de metal



GSS (x1)



FEX (8)



DRC (x2)

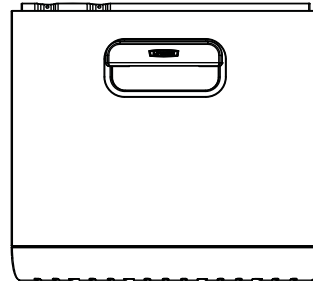


### PARTS REQUIRED / PIÈCES REQUISES / PIEZAS REQUERIDAS

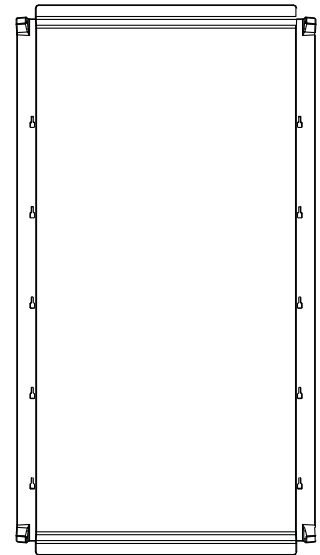
Plastic parts / Pièces en plastique / Piezas de plástico



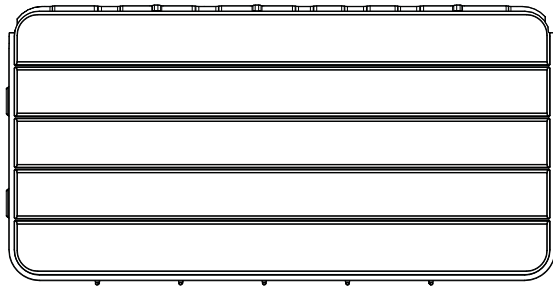
AMZ (x1)



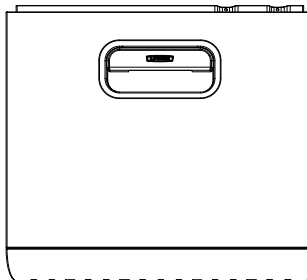
AGN (x1)



ANC (x1)



ANA (x1)



AGY (x1)

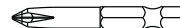


### TOOLS REQUIRED / OUTILS REQUIS / INSTRUMENTAL REQUERIDO

(Not included—unless otherwise indicated\*) / (Non inclus — sauf indication contraire\*) / (No incluido, salvo indicación contraria\*)

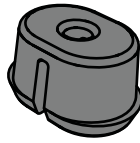


7/16 in/po (≈11 mm)



## ► SECTION 1 (CONTINUED) / SECTION 1 (SUITE) / SECCIÓN 1 (CONTINUACIÓN)

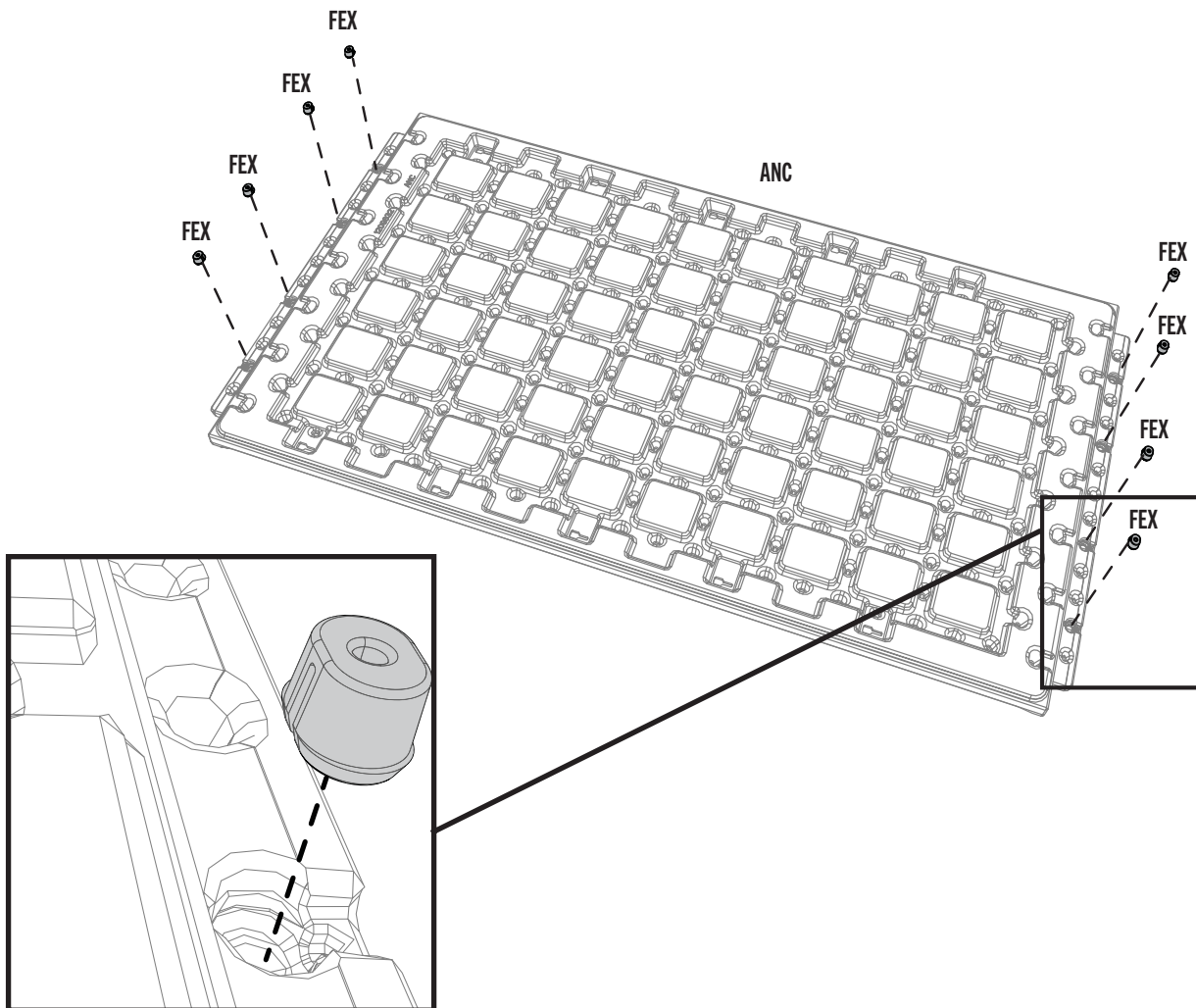
TOOLS AND HARDWARE REQUIRED / OUTILS ET QUINCAILLERIE REQUIS / INSTRUMENTAL Y HERRAJE REQUERIDOS



FEX (8)

### 1.1

- Flip the **floor panel (ANC)** upside down. Insert four (4) **anchors (FEX)** into the holes in each end of the floor panel as indicated.
- Tourner le **panneau de plancher (ANC)** à l'envers. Insérer quatre (4) **ancres (FEX)** dans les trous dans chaque extrémité du panneau de plancher comme indiquée.
- Colocar el **panel de piso (ANC)** boca abajo. Insertar cuatro (4) **anclajes (FEX)** en los agujeros en cada extremo del panel de piso como se indica.



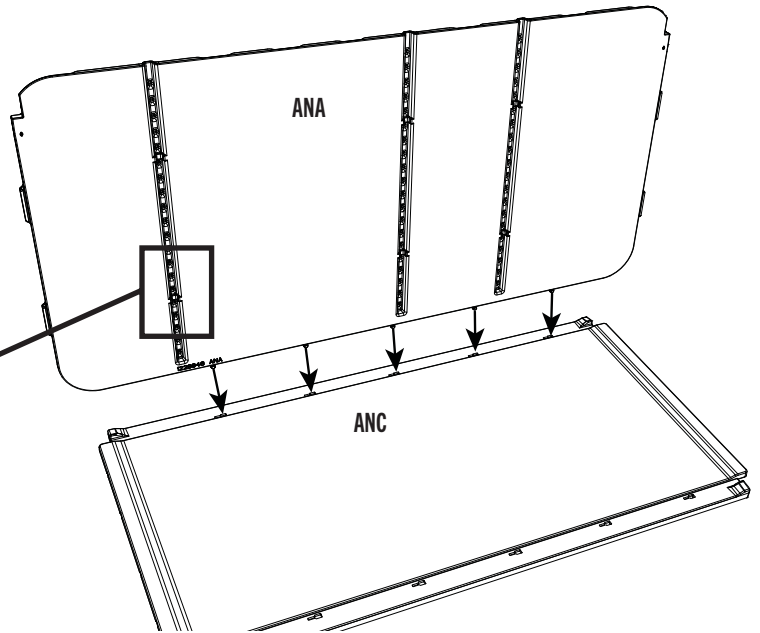
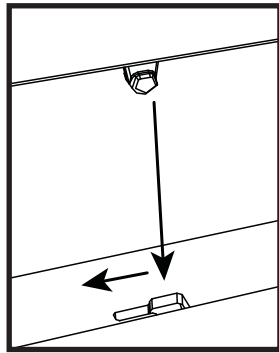
## ► SECTION 1 (CONTINUED) / SECTION 1 (SUITE) / SECCIÓN 1 (CONTINUACIÓN)

TOOLS AND HARDWARE REQUIRED / OUTILS ET QUINCAILLERIE REQUIS / INSTRUMENTAL Y HERRAJE REQUERIDOS



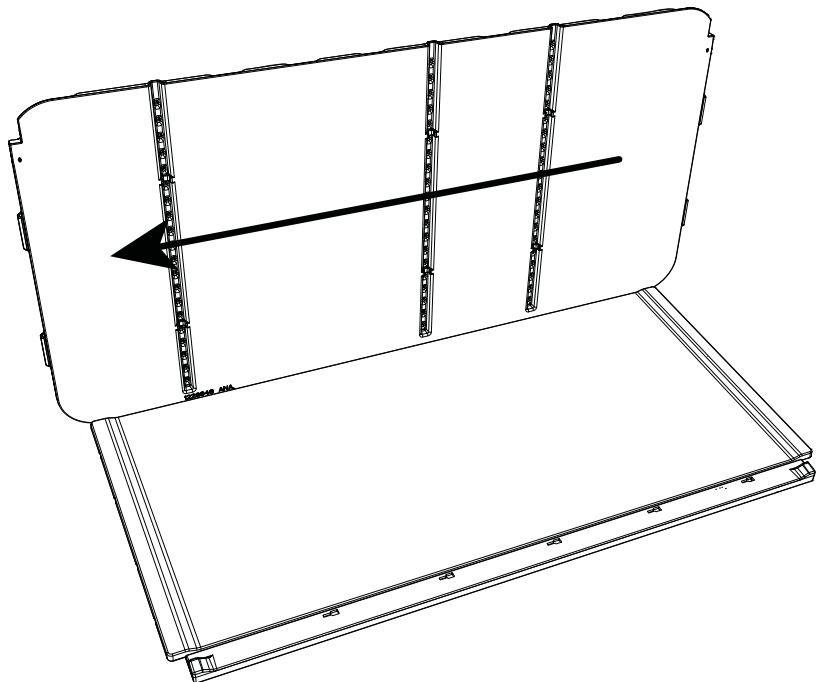
### 1.2

- Flip the floor panel right-side up. Insert the tabs at the bottom of the **rear panel (ANA)** into the slots in the **floor panel (ANC)**.
- Tourner le panneau de plancher à l'endroit. Insérer les languettes au bord inférieur du **panneau arrière (ANA)** dans les fentes dans le **panneau de plancher (ANC)**.
- Colocar el panel de piso boca arriba. Insertar las lengüetas al borde inferior del **panel trasero (ANA)** dentro de las ranuras en el **panel de piso (ANC)**.



### 1.3

- Slide the rear panel to the left until it stops.
- Faire glisser le panneau arrière à gauche jusqu'à ce qu'il s'arrête.
- Deslizar el panel trasero a la izquierda hasta que se pare.



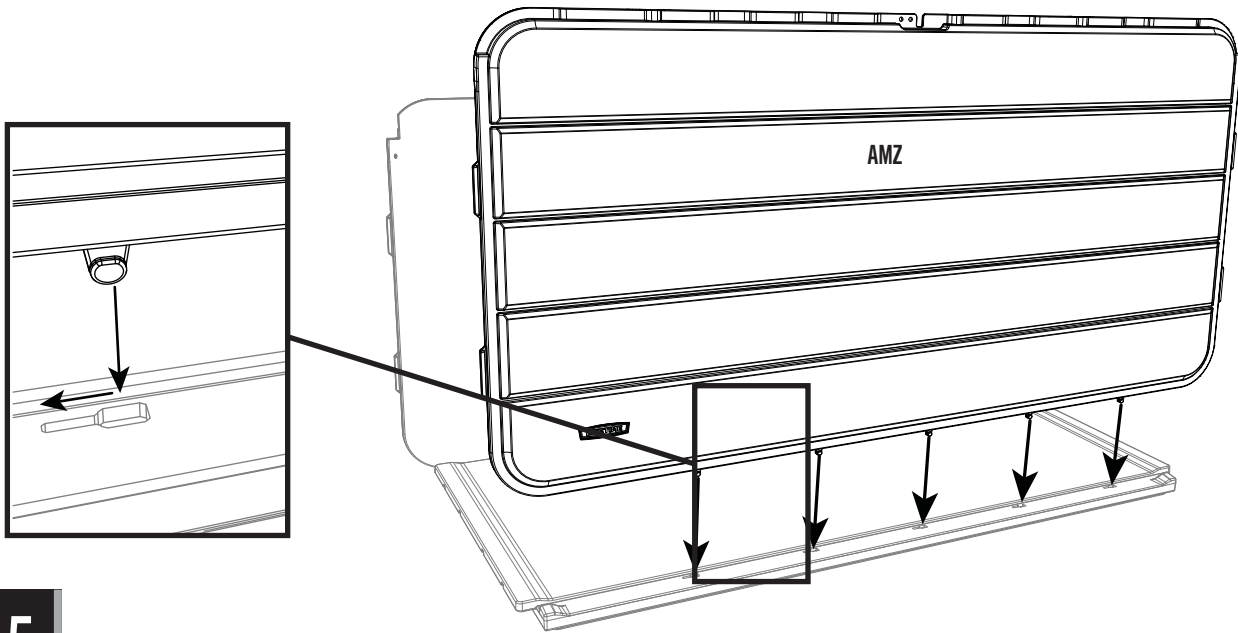
## ► SECTION 1 (CONTINUED) / SECTION 1 (SUITE) / SECCIÓN 1 (CONTINUACIÓN)

TOOLS AND HARDWARE REQUIRED / OUTILS ET QUINCAILLERIE REQUIS / INSTRUMENTAL Y HERRAJE REQUERIDOS



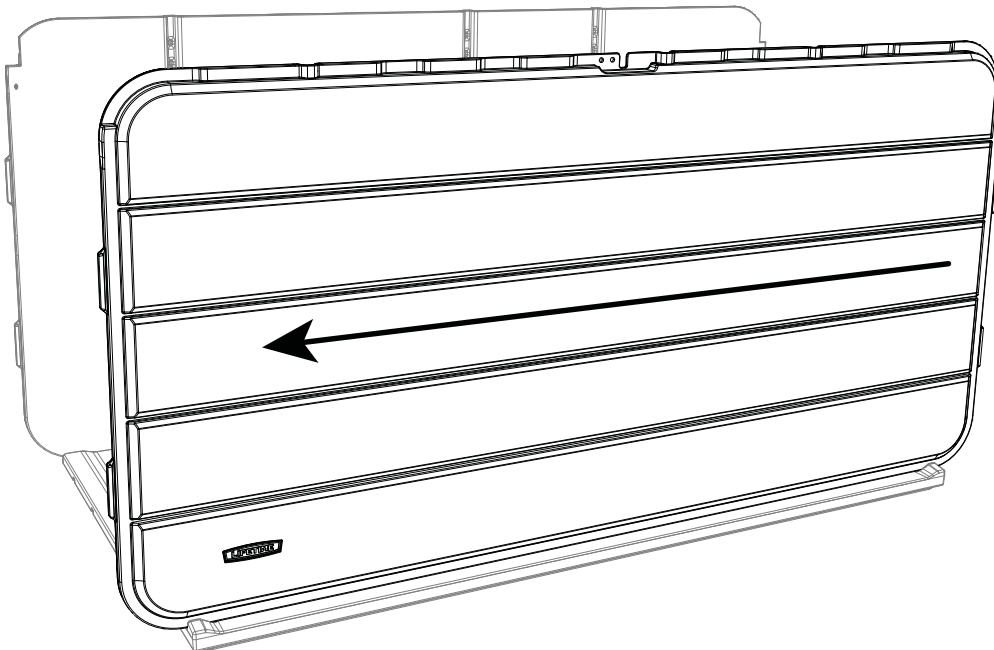
### 1.4

- Insert the tabs at the bottom of the **front panel (AMZ)** into the slots in the floor panel.
- Insérer les languettes au bord inférieur du **panneau avant (AMZ)** dans les fentes dans le panneau de plancher.
- Insertar las lengüetas al borde inferior del **panel delantero (AMZ)** dentro de las ranuras en el panel de piso.



### 1.5

- Slide the front panel to the left until it stops.
- Faire glisser le panneau avant à gauche jusqu'à ce qu'il s'arrête.
- Deslizar el panel delantero a la izquierda hasta que se pare.



## ► SECTION 1 (CONTINUED) / SECTION 1 (SUITE) / SECCIÓN 1 (CONTINUACIÓN)

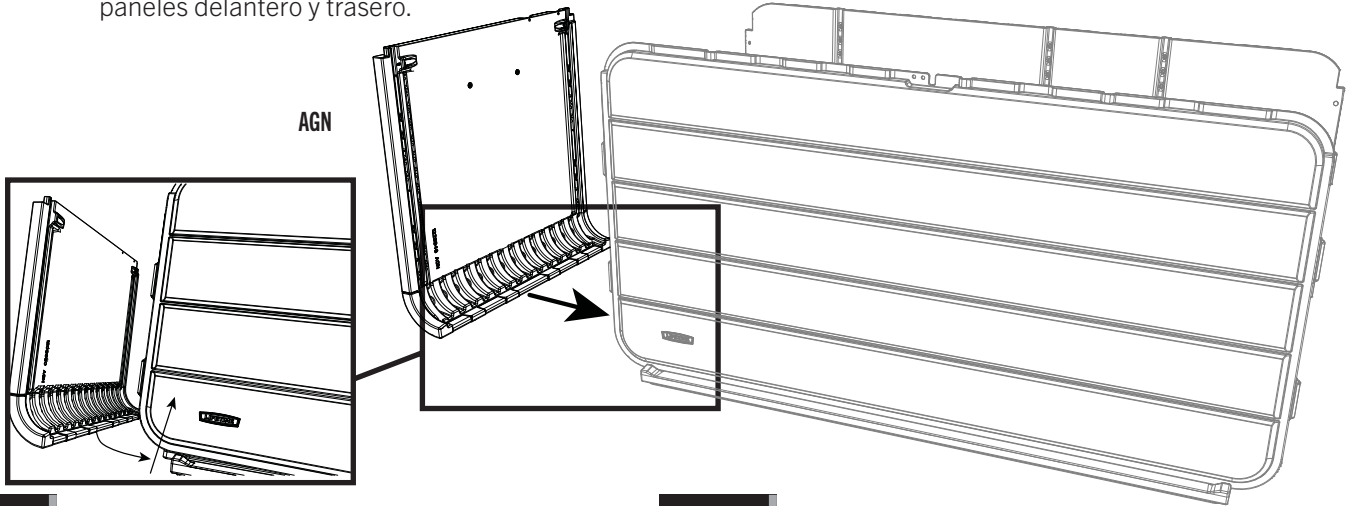
TOOLS AND HARDWARE REQUIRED / OUTILS ET QUINCAILLERIE REQUIS / INSTRUMENTAL Y HERRAJE REQUERIDOS



### 1.6

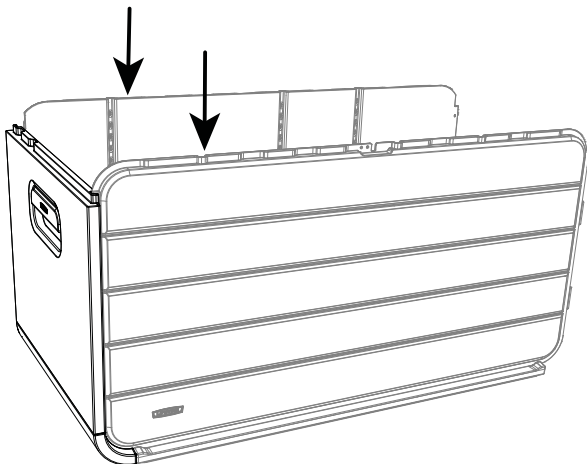


- Slide the **left side panel (AGN)** under the floor panel. Raise the front and back wall panels and insert the tabs along the side edges of left-side panel into the slots in the front and rear panels.
- Faire glisser le **panneau latéral gauche (AGN)** sous le panneau de plancher. Lever les panneaux muraux avant et arrière et insérer les languettes le long des bords latéraux du **panneau latéral gauche (AGN)** dans les fentes dans les panneaux avant et arrière.
- Deslizar el **panel lateral izquierdo (AGN)** debajo el panel de piso. Levantar los paneles murales delantero y trasero e insertar las lengüetas a lo largo de los bordes laterales del **panel lateral izquierdo (AGN)** dentro de las ranuras en los paneles delantero y trasero.



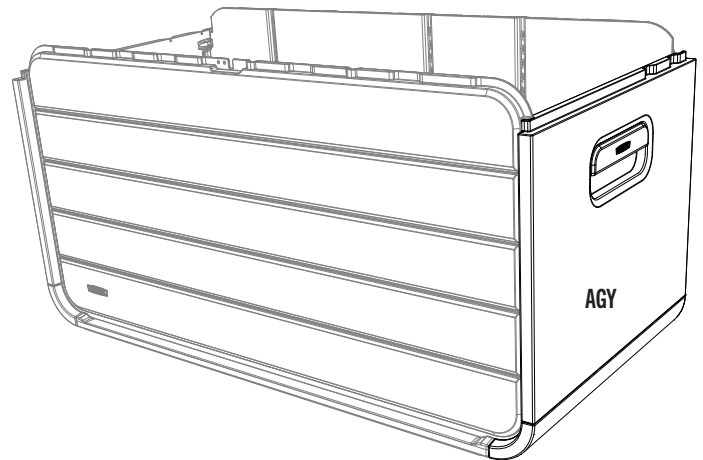
### 1.7

- Push the front and rear panels downward until they are locked with the left side panel.
- Pousser les panneaux avant et arrière vers le bas jusqu'à ce qu'ils soient verrouillés avec le panneau latéral gauche.
- Empujar los paneles delantero y trasero hacia abajo hasta que estén entrelazados con el panel lateral izquierdo.



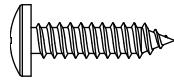
### 1.8

- Repeat steps 1.6–1.7 for the right side.
- Répéter les étapes 1.6 – 1.7 pour le côté droit.
- Repetir los pasos 1.6–1.7 para el lado derecho.



## ► SECTION 1 (CONTINUED) / SECTION 1 (SUITE) / SECCIÓN 1 (CONTINUACIÓN)

TOOLS AND HARDWARE REQUIRED / OUTILS ET QUINCAILLERIE REQUIS / INSTRUMENTAL Y HERRAJE REQUERIDOS

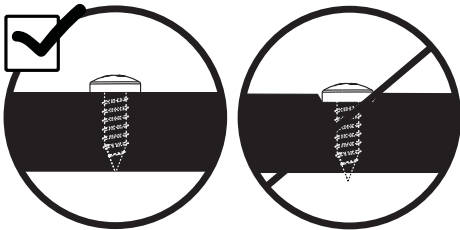
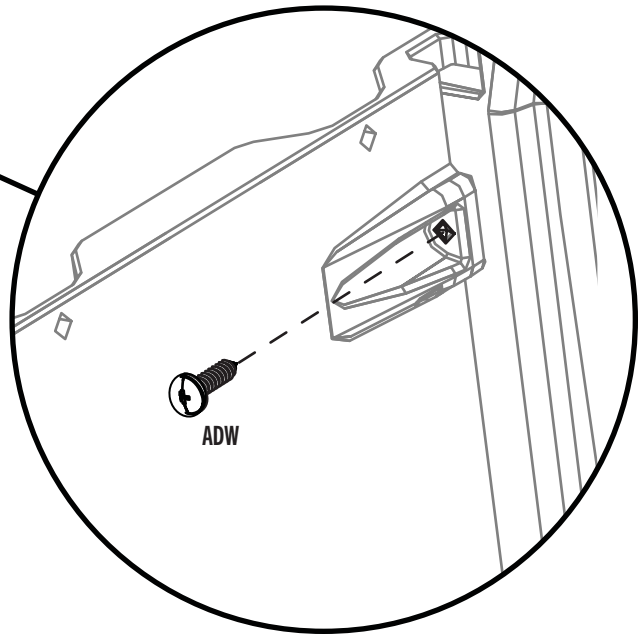
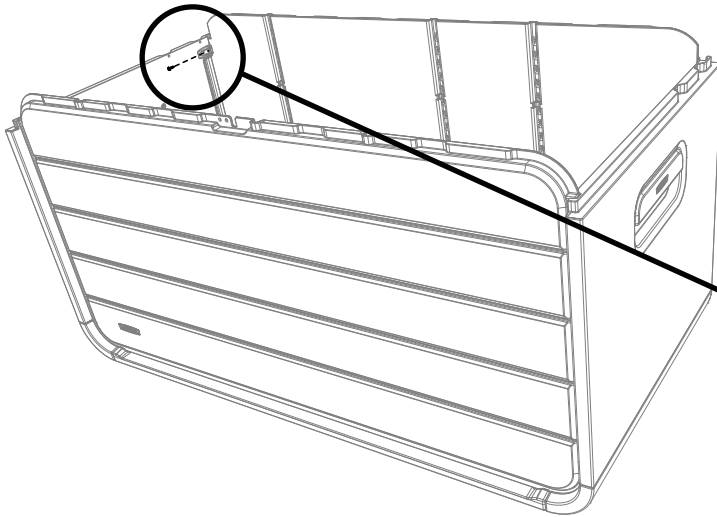


ADW (x4)

### 1.9



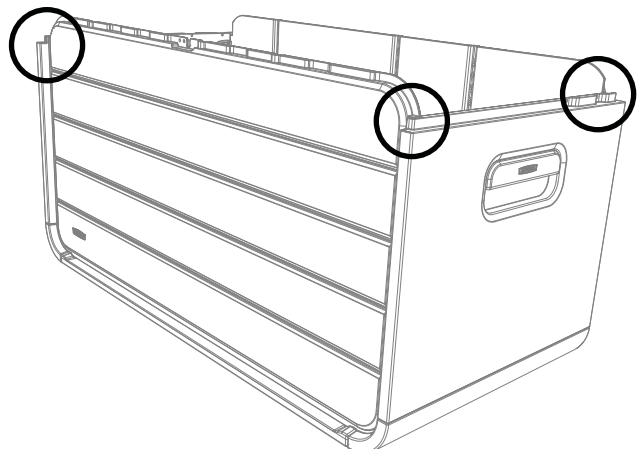
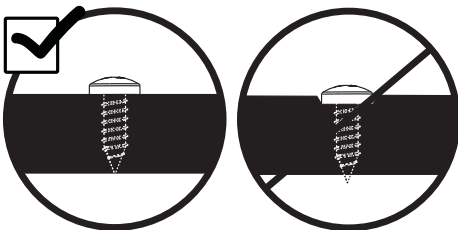
- Secure the panels together with a **screw (ADW)** at the location indicated. **Tighten only until flush with the plastic.**
- Fixer les panneaux les uns les autres à l'aide des **vis (ADW)** aux endroits indiqués. **Serrer jusqu'à ce que les vis soient au ras du plastique seulement.**
- Fijar los paneles entre sí usando **tornillos (ADW)** a las ubicaciones indicadas. **Apretar sólo hasta que los tornillos esté al ras del plástico.**



### 1.10

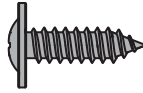


- Repeat step 1.9 for the other three corners.
- Répéter l'étapes 1.9 pour les autres trois encoignures.
- Repetir el paso 1.9 para los otros tres rincones.



## ► SECTION 1 (CONTINUED) / SECTION 1 (SUITE) / SECCIÓN 1 (CONTINUACIÓN)

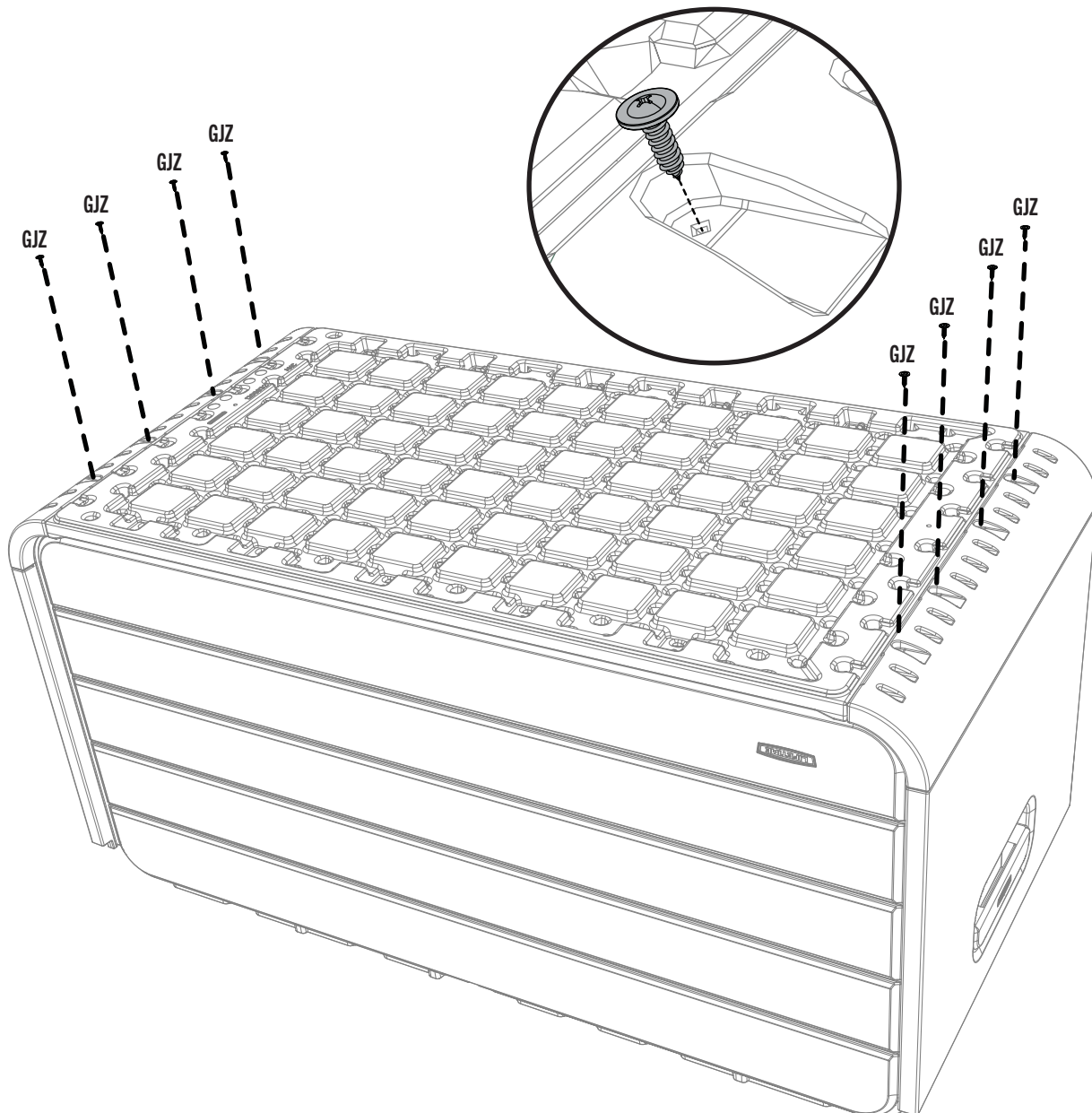
TOOLS AND HARDWARE REQUIRED / OUTILS ET QUINCAILLERIE REQUIS / INSTRUMENTAL Y HERRAJE REQUERIDOS



GJZ (8)

1.11

- Flip the deck box upside down. Secure the two side panels to the floor panel by inserting a screw (GJZ) through the dimples in the side panels and into each anchor. **Do not overtighten.**
- Tourner la boîte à l'envers. Bien attacher les deux panneaux latéraux au panneau de plancher en insérant une vis (GJZ) à travers les creux dans les panneaux latéraux et dans chaque ancre. **Ne pas trop serrer.**
- Colocar la caja boca abajo. Fijar bien los dos paneles laterales al panel de piso insertando un tornillo (GJZ) por las marcas en los paneles laterales y en cada anclaje. **No apretar demasiado.**

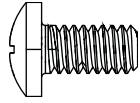


## ► SECTION 1 (CONTINUED) / SECTION 1 (SUITE) / SECCIÓN 1 (CONTINUACIÓN)

TOOLS AND HARDWARE REQUIRED / OUTILS ET QUINCAILLERIE REQUIS / INSTRUMENTAL Y HERRAJE REQUERIDOS



7/16 in/po  
(≈11 mm)



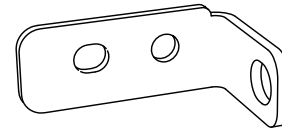
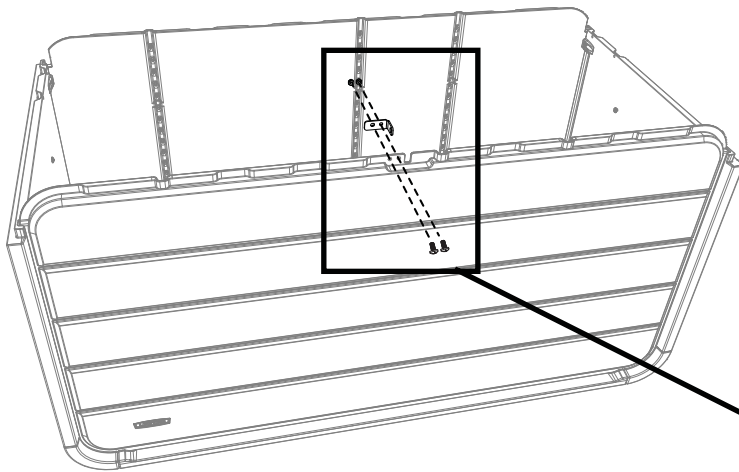
DRC (x2)



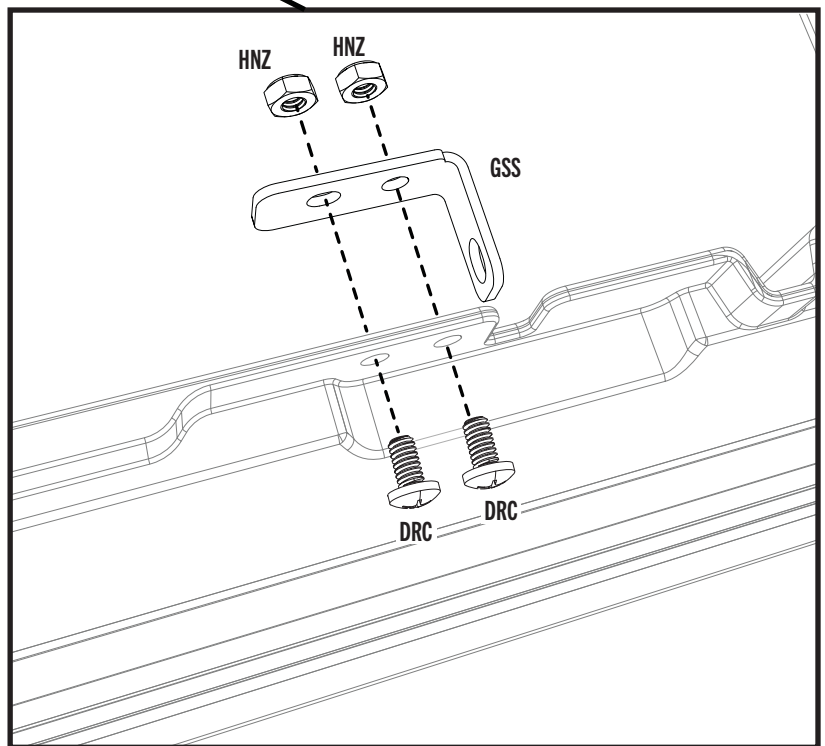
HNZ (x2)

### 1.12

- Secure the **box lock bracket (GSS)** with the hardware provided.
- Bien fixer le **support de verrouillage du boîte (GSS)** à l'aide de la quincaillerie incluse.
- Fijar bien el **sopORTE de cierre de la caja (GSS)** usando el herraje incluido.



GSS (x1)

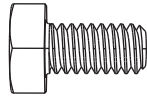


# 2

## LID ASSEMBLY / ASSEMBLAGE DU COUVERCLE / ENSAMBLAJE DE LA TAPA



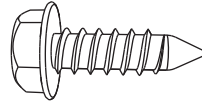
### HARDWARE REQUIRED / QUINCAILLERIE REQUISE / HERRAJE REQUERIDO



BES (x6)



HNZ (x6)

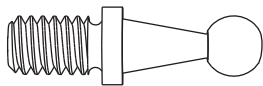


BCK (x14)

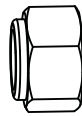


### PARTS REQUIRED / PIÈCES REQUISES / PIEZAS REQUERIDAS

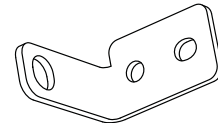
Metal part / Pièce en métal / Pieza de metal



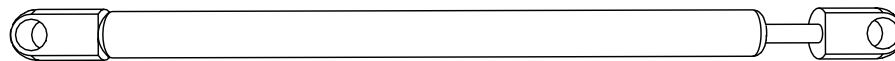
BET (x4)



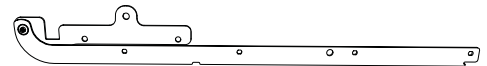
AAO (x4)



GSV (x1)



GST (x2)



GTK (x2)



GSU (x1)

Plastic parts / Pièces en plastique / Piezas de plástico



AND (x1)



### TOOLS REQUIRED / OUTILS REQUIS / INSTRUMENTAL REQUERIDO

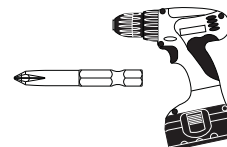
(Not included—unless otherwise indicated\*) / (Non inclus — sauf indication contraire\*) / (No incluido, salvo indicación contraria\*)



7/16 in/po (≈11 mm) (x2)



1/2 in/po (≈13 mm)(x2)

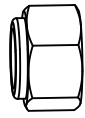


## ► SECTION 2 (CONTINUED) / SECTION 2 (SUITE) / SECCIÓN 2 (CONTINUACIÓN)

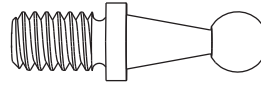
TOOLS AND HARDWARE REQUIRED / OUTILS ET QUINCAILLERIE REQUIS / INSTRUMENTAL Y HERRAJE REQUERIDOS



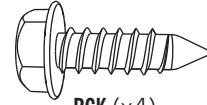
1/2 in/po  
(≈13 mm) (x2)



AAO (x2)



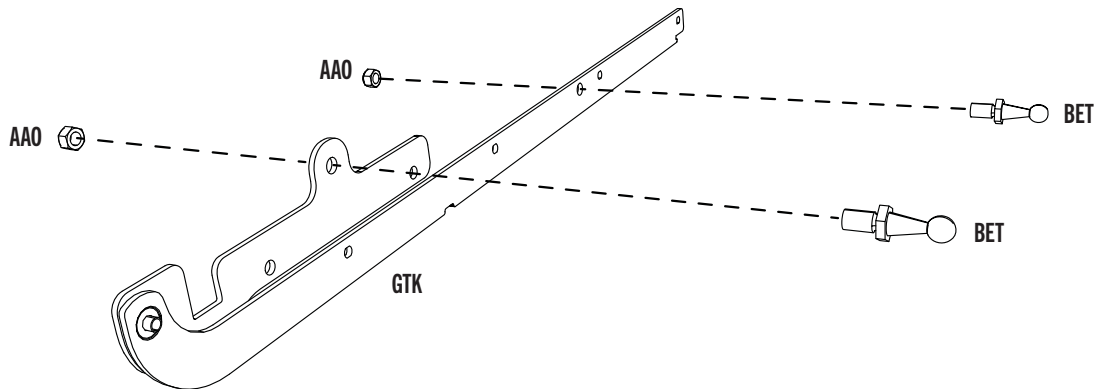
BET (x2)



BCK (x4)

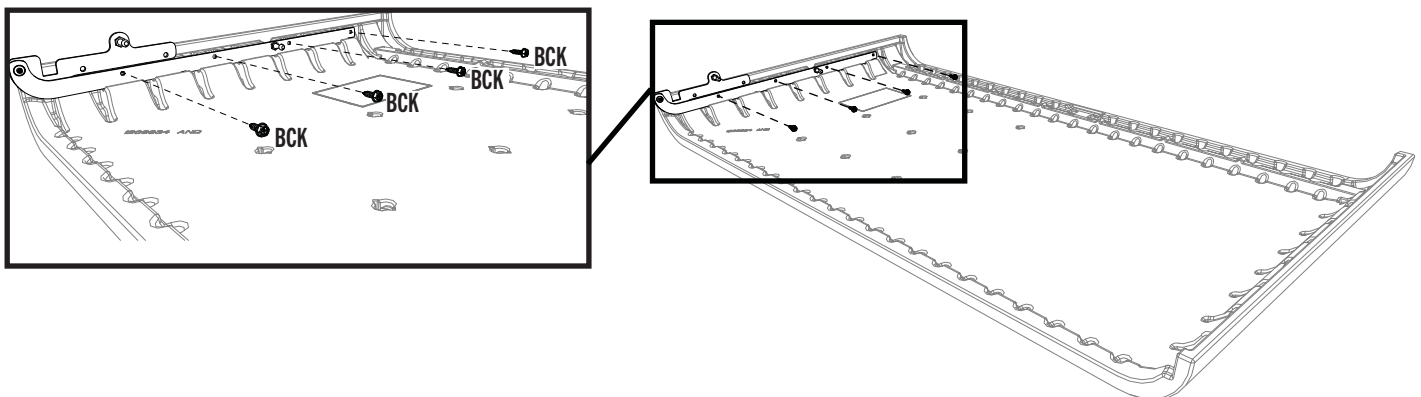
### 2.1

- Both hinges (GTK) are identical. Secure two (2) ball studs (BET) to one of the hinges as indicated.
- Les deux charnières (GTK) sont identiques. Bien attacher deux (2) balles d'articulation (BET) à une charnière comme indiqué.
- Las dos bisagras (GTK) son idénticas. Fijar bien dos (2) bolas de articulación (BET) a una bisagra como se indica.



### 2.2

- Set the hinge on the left edge of the lid and align the four holes with the divots in the lid as shown. Secure with four (4) screws (BCK). The diameter of the screw is meant to be a little bit larger than the hole. Use a drill to insert the screws. Tighten only until flush with the hinge.
- Mettre une charnière dans le couvercle et aligner les quatre trous avec les marques dans le couvercle comme indiqué. Bien l'attacher à l'aide de quatre (4) vis (BCK). Le diamètre de la vis est un peu plus grand que le trou dans la charnière. Employer une perceuse électrique pour insérer les vis. Serrer seulement jusqu'à ce qu'elles soient au ras de la charnière.
- Colocar una bisagra en la tapa y alinear los cuatro agujeros con las marcas en la tapa como se muestra. Fijarla bien con cuatro (4) tornillos (BCK). El diámetro del tornillo es un poco más grande que el agujero en la bisagra. Utilizar un taladro eléctrico para insertar los tornillos.

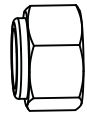


## ► SECTION 2 (CONTINUED) / SECTION 2 (SUITE) / SECCIÓN 2 (CONTINUACIÓN)

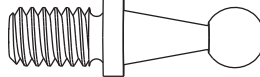
TOOLS AND HARDWARE REQUIRED / OUTILS ET QUINCAILLERIE REQUIS / INSTRUMENTAL Y HERRAJE REQUERIDOS



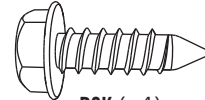
1/2 in/po  
(≈13 mm) (x2)



AAO (x2)



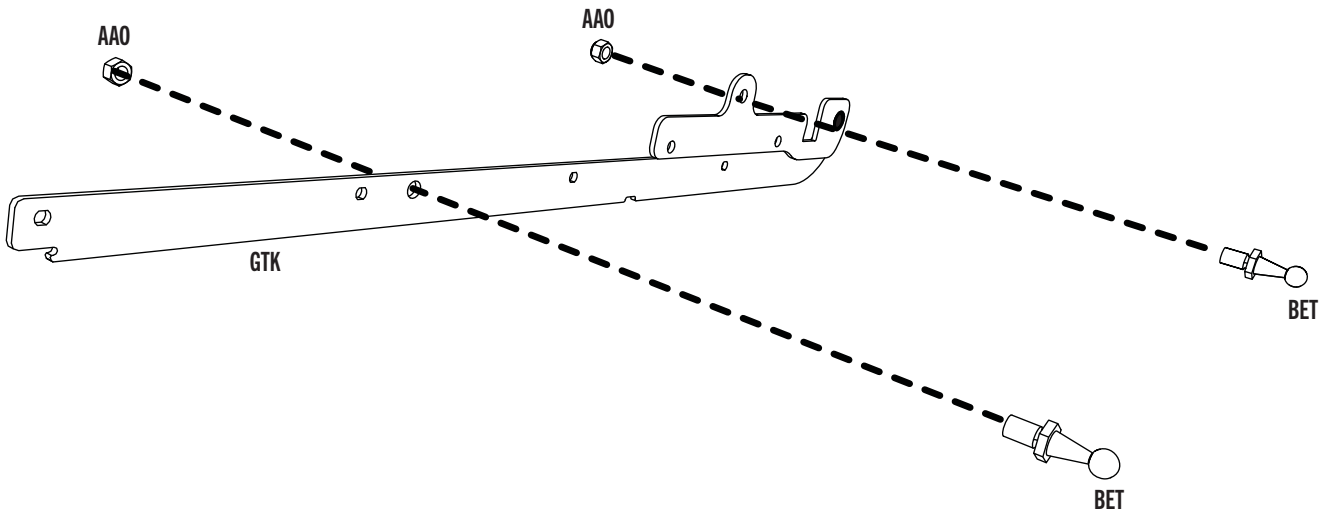
BET (x2)



BCK (x4)

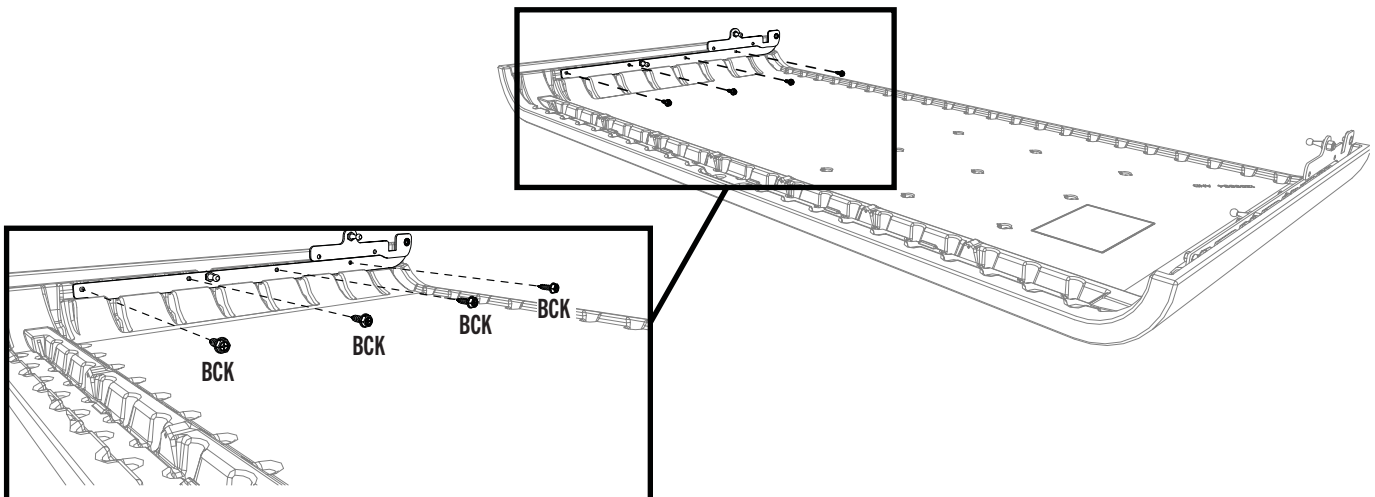
### 2.3

- Take the second hinge (GTK) and secure two (2) ball studs (BET) to it as indicated.
- Prendre le deuxième charnière (GTK) et bien attacher deux (2) balles d'articulation (BET) comme indiqué.
- Tomar la segunda bisagra (GTK) y fijar bien dos (2) bolas de articulación (BET) como se indica.



### 2.4

- Secure the hinge to the right side of the lid with four (4) screws (BCK). The diameter of the screw is meant to be a little bit larger than the hole. Use a drill to insert the screws. Tighten only until flush with the hinge.
- Bien attacher la charnière au côté droit du couvercle à l'aide de quatre (4) vis (BCK). Le diamètre de la vis est un peu plus grand que le trou dans la charnière. Employer une perceuse électrique pour insérer les vis. Serrer seulement jusqu'à ce qu'elles soient au ras de la charnière.
- Fijar bien la bisagra al lado derecho de la tapa con cuatro (4) tornillos (BCK). El diámetro del tornillo es un poco más grande que el agujero en la bisagra. Utilizar un taladro eléctrico para insertar los tornillos.



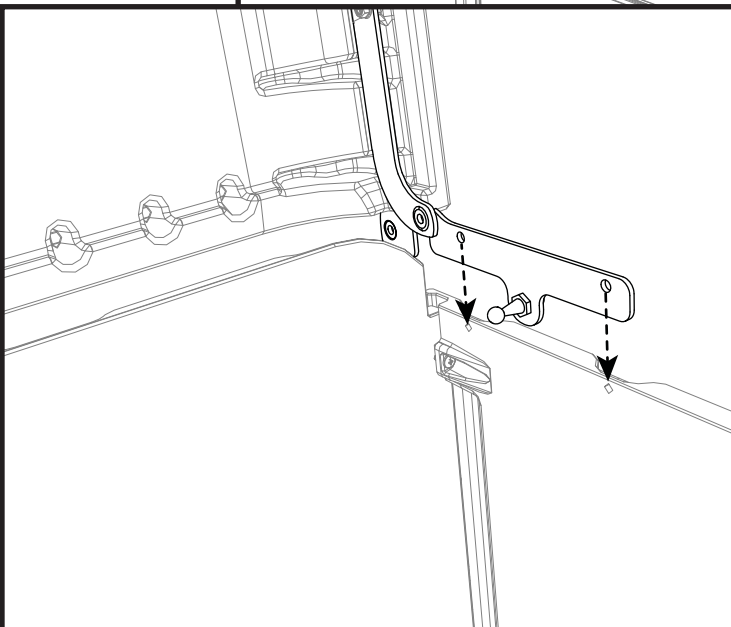
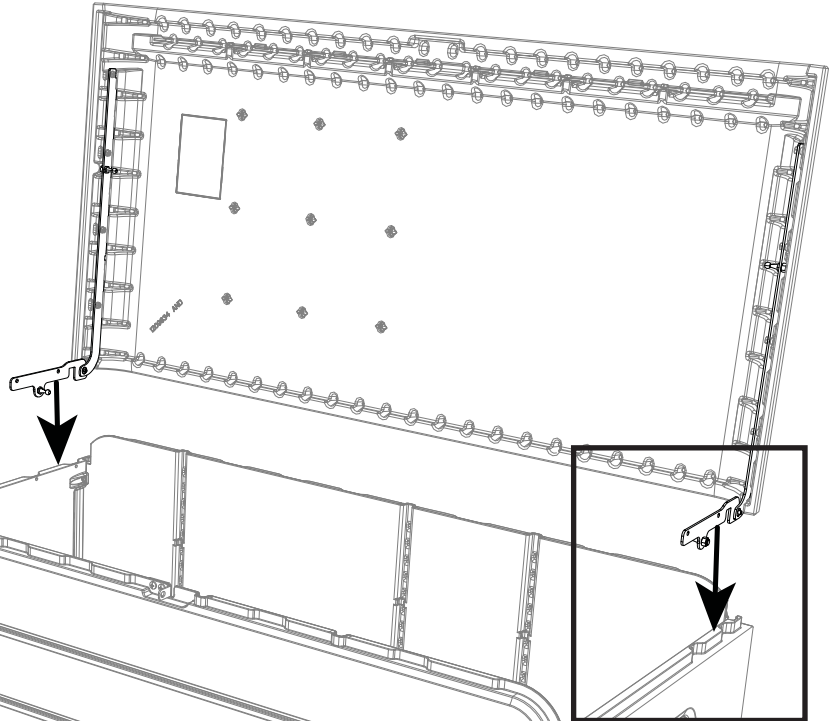
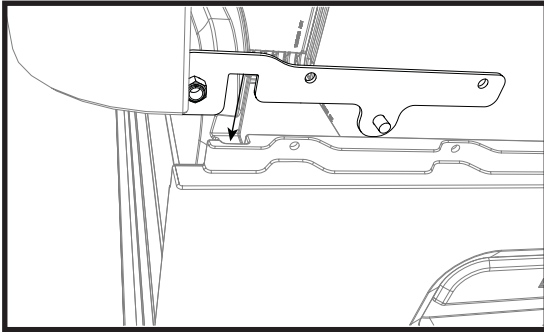
► SECTION 2 (CONTINUED) / SECTION 2 (SUITE) / SECCIÓN 2 (CONTINUACIÓN)

TOOLS AND HARDWARE REQUIRED / OUTILS ET QUINCAILLERIE REQUIS / INSTRUMENTAL Y HERRAJE REQUERIDOS



2.5

- Open the hinges to 90°. Set the hinges over the rear panel as indicated.
- Ouvrir les charnières à 90°. Mettre les charnières sur le panneau arrière comme indiqué.
- Abrir las bisagras a 90°. Colocar las bisagras sobre panel trasero como se indica.



## ► SECTION 2 (CONTINUED) / SECTION 2 (SUITE) / SECCIÓN 2 (CONTINUACIÓN)

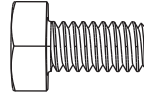
TOOLS AND HARDWARE REQUIRED / OUTILS ET QUINCAILLERIE REQUIS / INSTRUMENTAL Y HERRAJE REQUERIDOS



7/16 in/po  
(≈11 mm) (x2)



HNZ (x4)

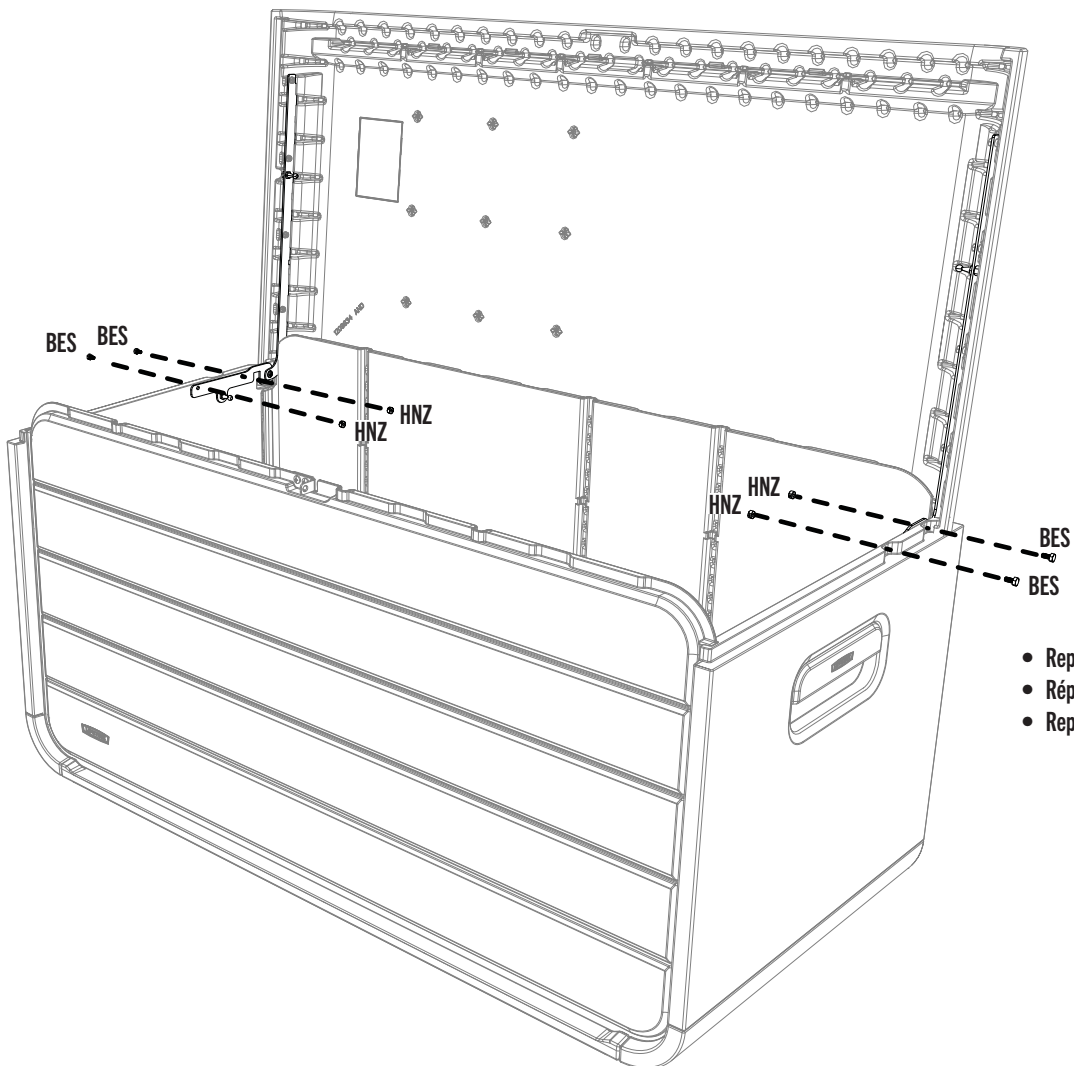


BES (x4)

# 2.6



- Secure the left hinge to the side panel using the hardware provided. **Do not overtighten. Repeat for the right side.**
- Attacher la charnière gauche au panneau latéral à l'aide de la quincaillerie indiquée. **Ne pas trop serrer. Répéter pour le côté droit.**
- Sujetar la bisagra izquierda al panel lateral usando el herraje indicado. **No apretar demasiado. Repetir para el lado derecho.**



- Repeat for the right side.
- Répéter pour le côté droit.
- Repetir para el lado derecho.

## ► SECTION 2 (CONTINUED) / SECTION 2 (SUITE) / SECCIÓN 2 (CONTINUACIÓN)

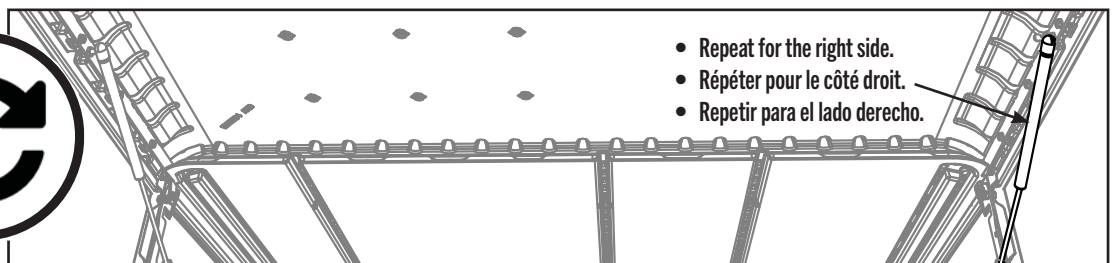
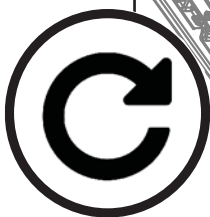
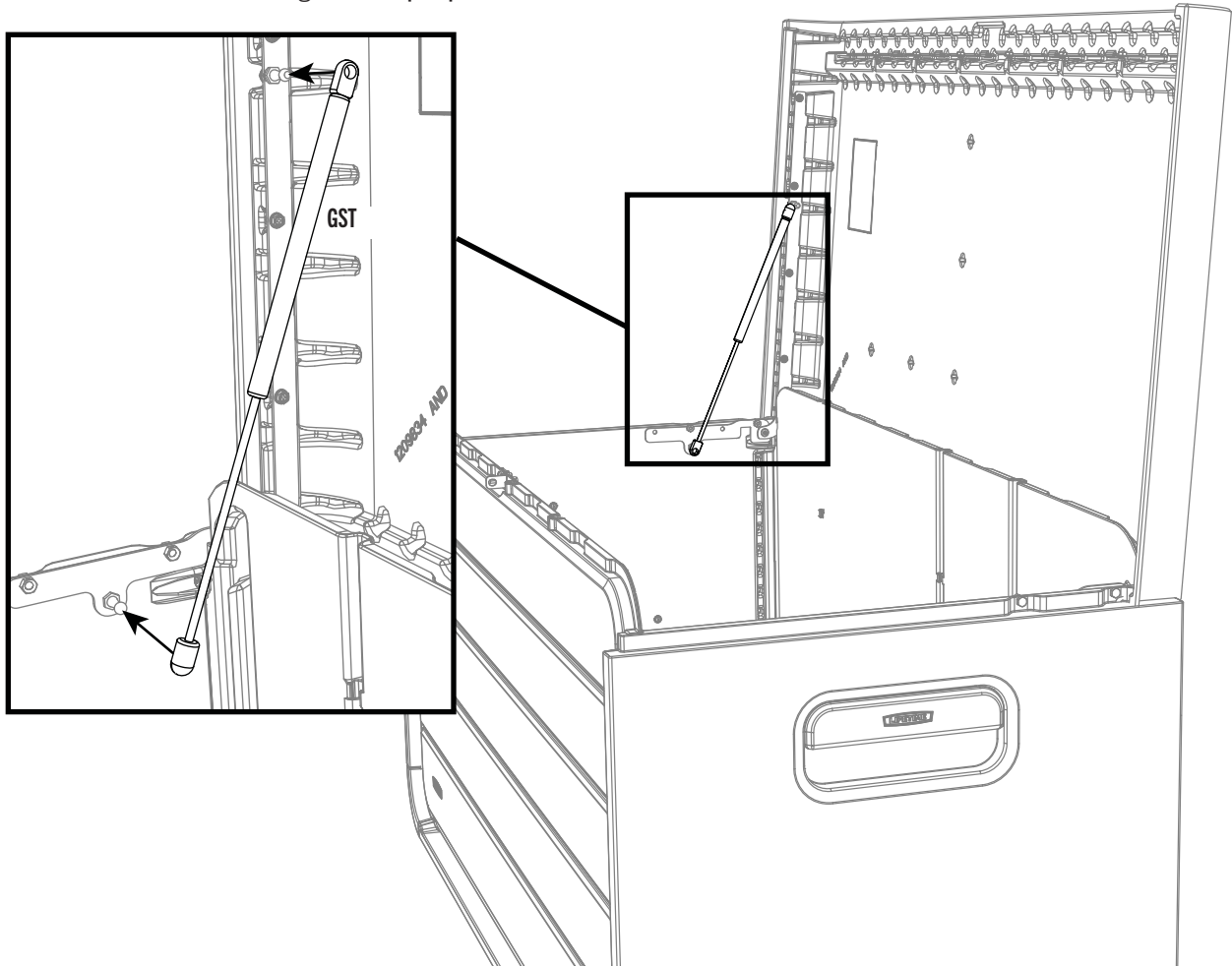
TOOLS AND HARDWARE REQUIRED / OUTILS ET QUINCAILLERIE REQUIS / INSTRUMENTAL Y HERRAJE REQUERIDOS



### 2.7




- Orient the **gas spring (GST)** as indicated, and press until the ball studs snap into place in the ends of the spring. **Repeat for the right side.**
- Orienter le **ressort à gaz (GST)** comme indiqué, et appuyer sur le ressort jusqu'à ce que les clous à rotule s'attachent aux extrémités du ressort à gaz. **Répéter pour le côté droit.**
- Orientar el **amortiguador (GST)** como se indica, y presionar hasta que los pernos de articulación se sujeten a los extremos del amortiguador. **Repetir para el lado derecho.**



- Repeat for the right side.
- Répéter pour le côté droit.
- Repetir para el lado derecho.

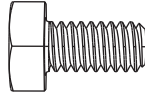
## ► SECTION 2 (CONTINUED) / SECTION 2 (SUITE) / SECCIÓN 2 (CONTINUACIÓN)

TOOLS AND HARDWARE REQUIRED / OUTILS ET QUINCAILLERIE REQUIS / INSTRUMENTAL Y HERRAJE REQUERIDOS

  
7/16 in/po  
(≈11 mm) (x2)



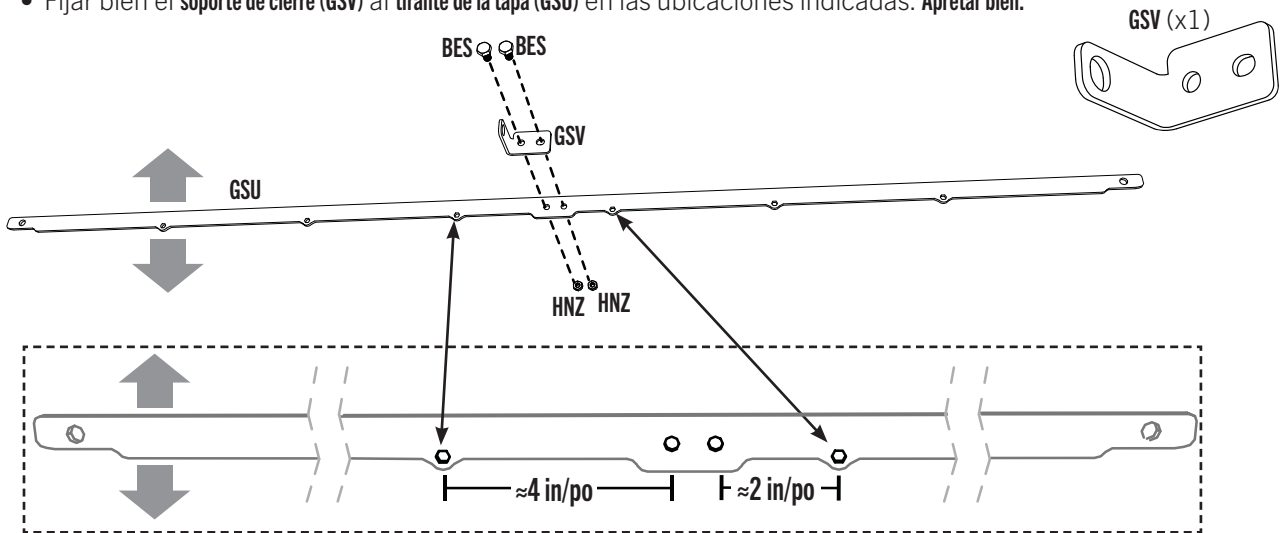
HNZ (x2)



BES (x2)

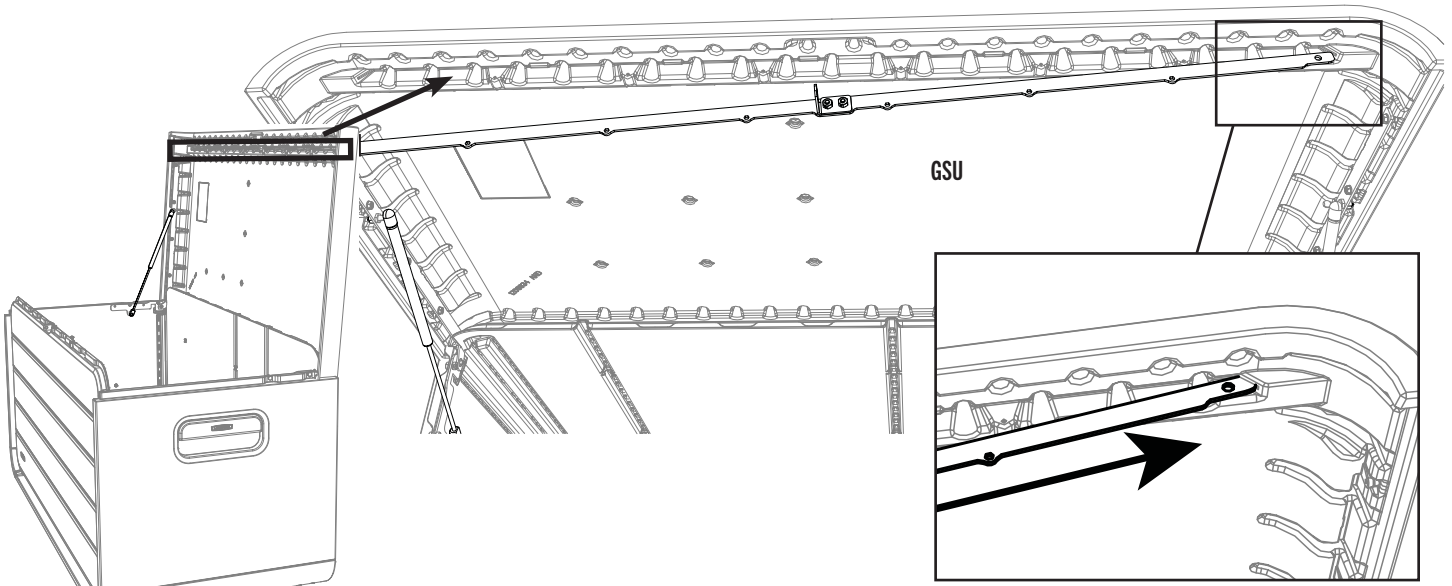
### 2.8

- Secure the **lock bracket (GSV)** to the **lid brace (GSU)** at the location indicated. **Tighten securely.**
- Bien attacher le **support de verrouillage (GSV)** au **renfort du couvercle (GSU)** aux endroits indiqués. **Bien serrer.**
- Fijar bien el **soporte de cierre (GSV)** al **tirante de la tapa (GSU)** en las ubicaciones indicadas. **Apretar bien.**



### 2.9

- Insert an end of the brace into the slit in the front corner of the lid. **Insert it as far as it will go. The slits are only at the front of the lid.** **Be sure the notches of the brace face down as shown in the image.**
- Insérer une extrémité du renfort dans la fente au coin avant du couvercle. **L'insérer aussi loin que possible. Les fentes se trouvent seulement aux coins avant du couvercle. S'assurer que les encoches du support tournent vers le bas comme indiqué sur l'image.**
- Insertar un extremo del tirante en la rendija en la esquina delantera de la tapa. **Insertarlo hasta donde sea posible. Se encuentran las rendijas sólo a las esquinas delanteras de la tapa. Asegurarse de que las muescas del soporte queden hacia abajo como se indican en la imagen.**



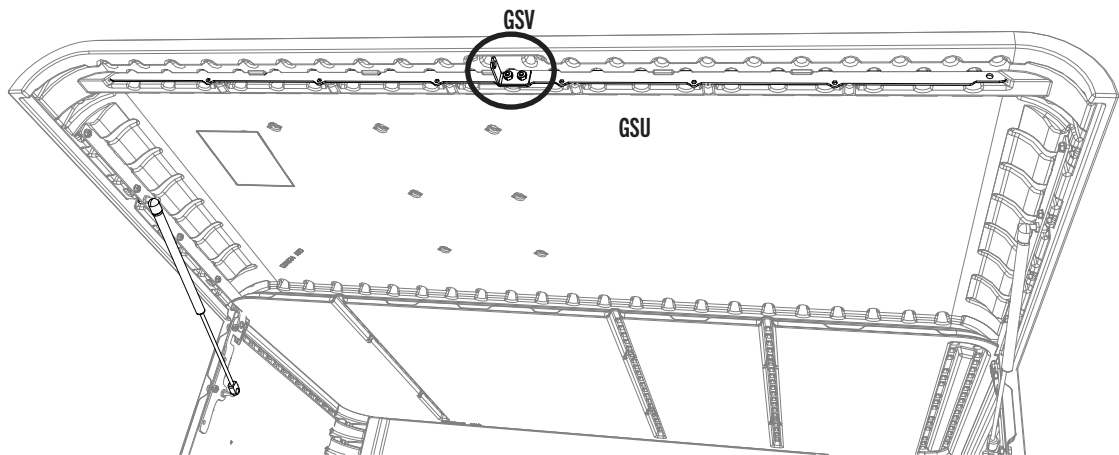
## ► SECTION 2 (CONTINUED) / SECTION 2 (SUITE) / SECCIÓN 2 (CONTINUACIÓN)

TOOLS AND HARDWARE REQUIRED / OUTILS ET QUINCAILLERIE REQUIS / INSTRUMENTAL Y HERRAJE REQUERIDOS



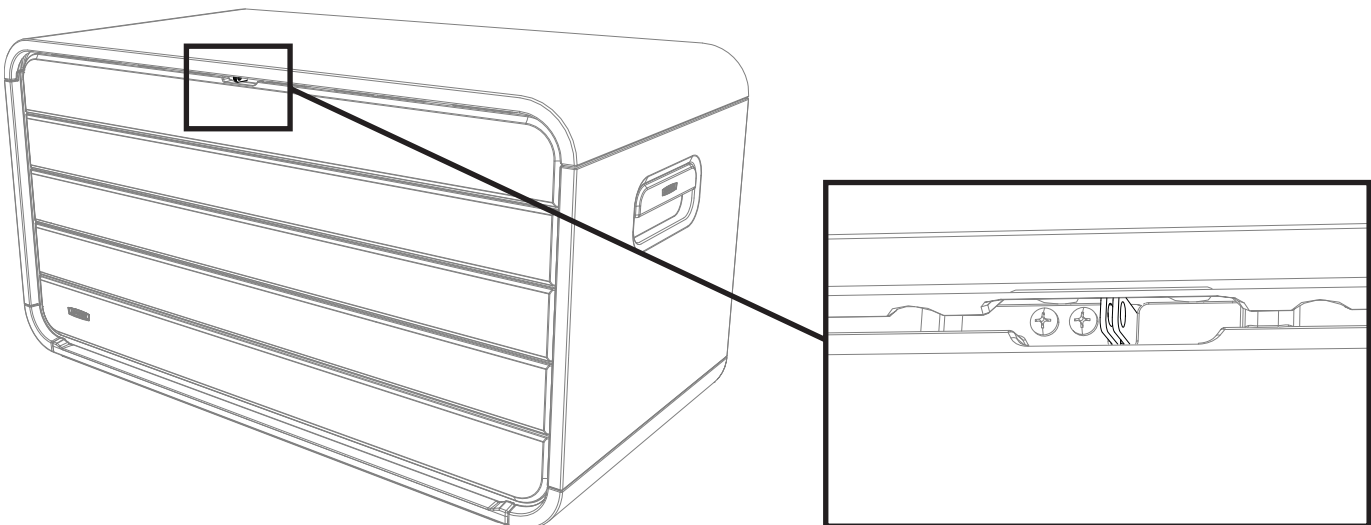
### 2.10

- Rotate the lid brace, and insert the opposite end into the other slit as indicated. Use the **lock bracket (GSV)** to push the **lid brace (GSU)** into position.
- Tourner le renfort du couvercle, et insérer l'extrémité opposée dans l'autre fente comme indiqué. Employer le **support de verrouillage (GSV)** pour mettre le **renfort du couvercle (GSU)** en place.
- Girar el tirante de la tapa, e insertar el extremo opuesto en la otra ranura como se indica. Usar el **soporte de cierre (GSV)** para encajar el **tirante de la tapa (GSU)** en su lugar.



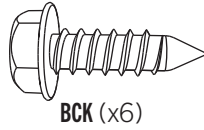
### 2.11

- While holding the lid brace in place, close the lid and be sure the lock brackets align. If not, slide the lid brace slightly so the brackets are aligned.
- Tout en tenant le support de couvercle en place, fermer la couvercle et s'assurer d'aligner les supports de verrouillage. Sinon, faire glisser le support de couvercle légèrement pour aligner les supports.
- Manteniendo el soporte de la tapa en su lugar, cerrar la tapa y asegurarse de alinear los soportes. Si no, deslizar el soporte de tapa para alinear los soportes.



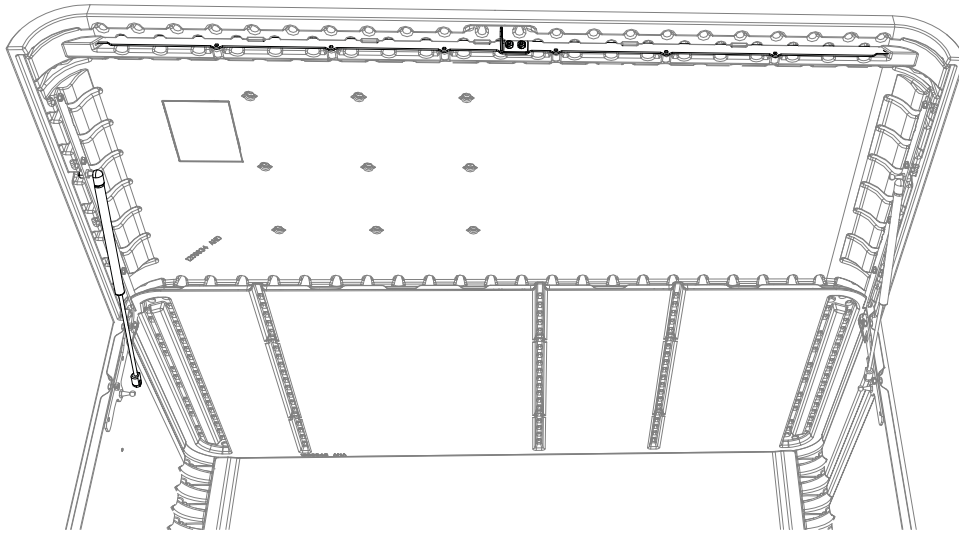
## ► SECTION 2 (CONTINUED) / SECTION 2 (SUITE) / SECCIÓN 2 (CONTINUACIÓN)

TOOLS AND HARDWARE REQUIRED / OUTILS ET QUINCAILLERIE REQUIS / INSTRUMENTAL Y HERRAJE REQUERIDOS



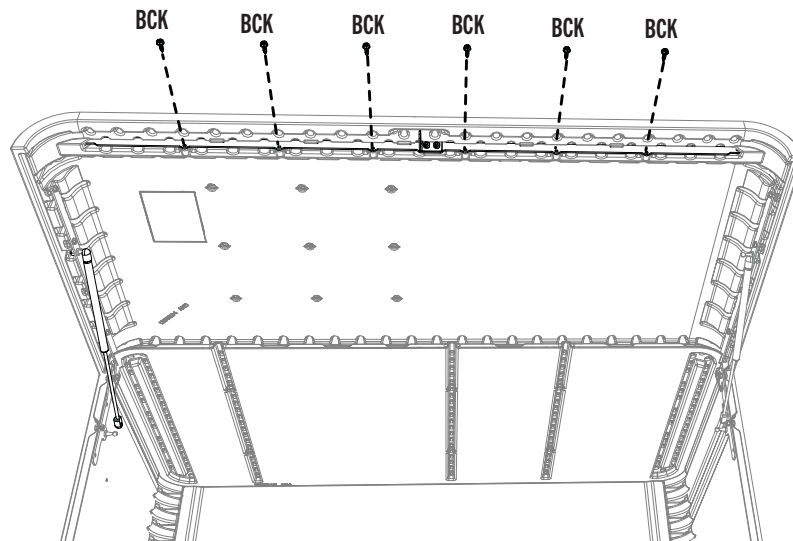
### 2.12

- Re-open the lid.
- Ouvrir le couvercle de nouveau.
- Abrir la tapa de nuevo.



### 2.13

- Secure the brace to the lid with six (6) screws (BCK) at the locations indicated. **The diameter of the screw is meant to be a little bit larger than the hole. Use a drill to insert the screws.**
- Attacher le renfort au couvercle à l'aide de six (6) vis (BCK) aux endroits indiqués. **Le diamètre de la vis est un peu plus grand que le trou dans le renfort. Employer une perceuse électrique pour insérer les vis.**
- Sujetar el tirante a la tapa usando seis (6) tornillos (BCK) en las ubicaciones indicadas. **El diámetro del tornillo es un poco más grande que el agujero en el tirante. Utilizar un taladro eléctrico para insertar los tornillos.**

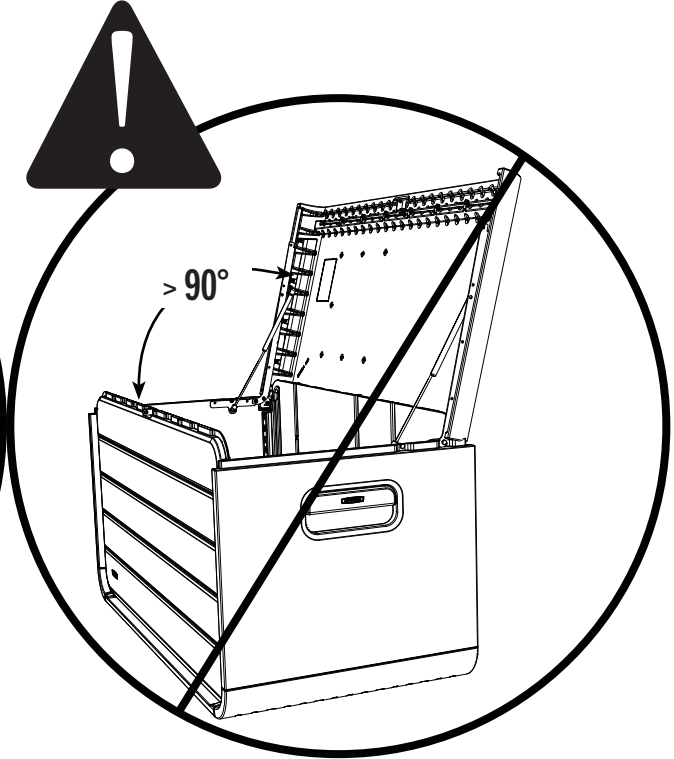
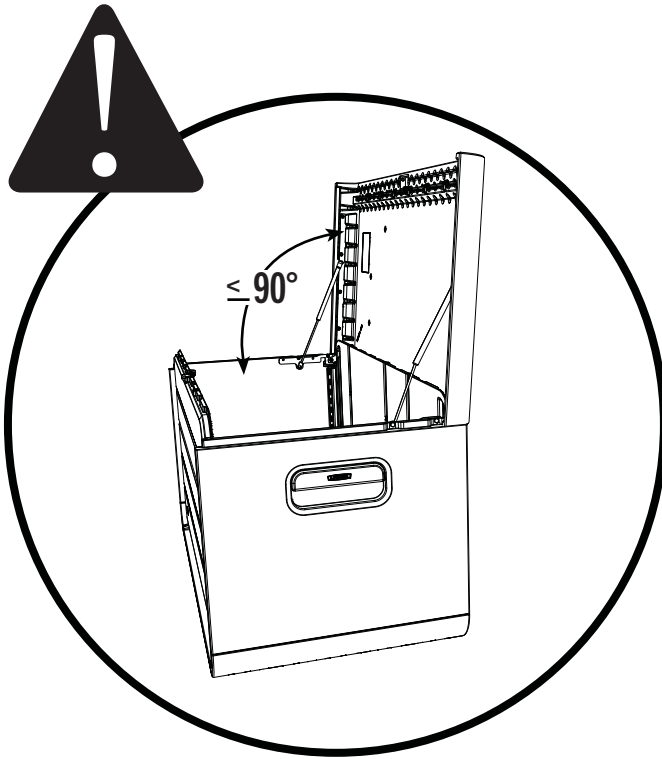




## ADDITIONAL WARNINGS / AVERTISSEMENTS SUPPLÉMENTAIRES / ADVERTENCIAS ADICIONALES



- The gas spring helps prevent the automatic closing of the lid. **Do not open the lid more than 90°.**
- El pistón aide à empêcher la fermeture automatique du couvercle. **N'ouvrez le couvercle que 90°.**
- El amortiguador de gaz ayuda a prevenir el cierre automático de la tapa. **No abrir la tapa más de 90°.**

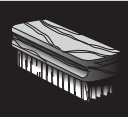


### WARNING / ADVERTENCIA / AVERTISSEMENT WARNUNG / WAARSCHUWING / ADVARSEL 警告 / 경고 / 警告



- Keep fingers free of hinge.
- This product is NOT a toy chest. This product is NOT intended for use by children. To prevent possible risk of suffocation, do NOT allow children to play inside this product.
- Conserver les doigts loin de la charnière.
- Ce produit N'EST PAS un coffre de jouets. Ce produit N'EST PAS destiné à être utilisé par les enfants. Pour éviter le risque de suffocation, NE PAS laisser les enfants jouer à l'intérieur de ce produit.
- Mantener los dedos lejos de la bisagra.
- Este producto NO es un baúl de juguetes. Este producto NO está diseñado para ser utilizado por niños. Para evitar una posible asfixia, NO permitir que los niños jueguen dentro de este producto.
- Halten Sie die Finger fern vom Scharnier.
- Dieses Produkt ist KEINE Spielzeugkiste. Dieses Produkt ist NICHT für Kinder geeignet. Lassen Sie KEINE Kinder im Innenraum des Produkts spielen, da Erstickungsgefahr besteht.
- Houd uw vingers uit de buurt van scharnieren.
- Dit product is GEEN speelgoedkist. Dit product is NIET bedoeld voor kinderen. Laat kinderen NIET in dit product spelen om het gevaar van verstikking te voorkomen.
- Hold fingrene væk fra hængsler.
- Dette produkt er IKKE en legetøjskiste. Produktet er IKKE beregnet til børn. For at forebygge mulig risiko for kvælning, må du IKKE lade børn lege inde i dette produkt.
- 指をヒンジに近づけないでください。
- この製品はおもちゃ箱ではありません。この製品はお子様向けではありません。窒息の危険性を避けるため、お子様がこの製品の内部で遊ばないようにしてください。
- 경첩 사이에 손가락이 끼지 않도록 하십시오.
- 이 제품은 장난감 상자가 아닙니다. 이 제품은 어린이가 사용하도록 만든 제품이 아닙니다. 질식의 위험성을 예방하기 위해, 아이들이 이 제품 안에서 놀지 않도록 하십시오.
- 注意 讓手指遠離鉸鏈。
- 本產品並非是一個玩具箱。本產品不旨在供兒童使用。為防止可能的窒息危險，切勿讓兒童在本產品內玩耍。

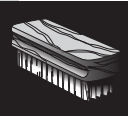
1189191 B



## CLEANING & CARE

**Congratulations on your Lifetime® product purchase. By following the instructions below, your new Lifetime product should provide you with years of service and enjoyment.**

The polyethylene panels are stain and solvent resistant. Most stains can be removed using a mild soap and a soft-bristled brush. Abrasive cleaning materials may scratch the plastic and are not recommended. Repair scratches or rust spots on the metal by sanding the affected area lightly; using a rust preventative spray primer; and finally, spraying with a high-gloss spray enamel paint. Avoid placing a direct heat source on or near surfaces unless using a heat barrier.



## NETTOYAGE ET ENTRETIEN

**Nous vous félicitons d'avoir acheté ce produit Lifetime®. En suivant les instructions ci-dessous, votre nouveau produit Lifetime devrait vous fournir des années de service et de plaisir.**

Les murs et les étagères en polyéthylène sont résistants aux taches et solvants de nettoyage. Pour les nettoyer, se servir d'un savon doux et d'une brosse douce. Les produits abrasifs de nettoyage risquent d'égratigner le plastique et ne sont pas recommandés. Pour réparer les égratignures ou taches de rouille sur le métal, frotter légèrement l'endroit affecté au papier de verre, puis passer une couche de produit vaporisant préventif, et, enfin, vaporiser une peinture émail ultrabrillante. Éviter de placer une source de chaleur directe sur ou près des surfaces, ou les protéger à l'aide d'une protection contre la chaleur.



## LIMPIEZA Y CUIDADO

**Felicidades por la compra de su producto Lifetime®. Al seguir las siguientes instrucciones, su nuevo producto Lifetime le brindará años de servicio y satisfacción.**

Los paneles de polietileno son resistentes a las manchas y solventes. La mayoría de las manchas puede removerse usando un jabón suave y un cepillo de cerdas suaves. Los materiales abrasivos para limpieza pueden rayar el plástico y no se recomiendan. Reparar rayones o manchas de óxido en el metal, lijando suavemente la parte afectada; usando un aerosol preventivo de óxido y finalmente, rociando con una pintura de esmalte brillante. Evitar poner una fuente de calor directa en o cerca de las superficies sin usar una barrera de calor.



## REGISTER YOUR PRODUCT ONLINE AT WWW.LIFETIME.COM

At Lifetime®, we are committed to providing innovative and quality products. While registering, you will have the opportunity to give us your feedback. Your input is valuable to us.

- You can also opt in to receive new product notifications or promotions.
- In the unlikely event of a product recall or safety modification, your registration provides the information we need to notify you directly.
- Registration is fast, easy, and completely voluntary.

### LIFETIME'S PROMISE TO YOU:

*Maintaining your privacy is our long-standing policy at Lifetime®. And you can rest assured that Lifetime® will not sell or provide your personal data to other third parties, or allow them to use your personal data for their own purposes.*

We invite you to read our privacy policy at [www.lifetime.com](http://www.lifetime.com)

**REGISTER today!**



## ENREGISTRER CE PRODUIT EN LIGNE À WWW.LIFETIME.COM

Chez Lifetime®, nous nous engageons à fournir des produits innovateurs de qualité. Lors de votre inscription, vous aurez l'occasion de nous faire parvenir vos commentaires. Votre opinion est importante pour nous.

- On peut également choisir de recevoir des avis ou des promotions dans le cadre de nouveaux produits.
- Dans l'éventualité improbable d'un rappel ou d'un avis de sécurité, l'inscription fournit les renseignements nécessaires nous permettant de communiquer avec vous.
- L'inscription est rapide, facile et complètement volontaire.

### LA PROMESSE DE LIFETIME:

*Conserver votre confidentialité est notre politique de longue date chez Lifetime®. Vous pouvez donc être rassuré par le fait que Lifetime® ne vendra pas ou ne fournira pas vos données personnelles à des tiers, et ne leur permettra pas d'utiliser vos données personnelles à leurs propres fins.*

Nous vous invitons à lire notre politique de confidentialité à [www.lifetime.com](http://www.lifetime.com) (en anglais seulement)

**ENREGISTRER CE PRODUIT aujourd'hui!**



## REGISTRAR EL PRODUCTO EN LÍNEA EN WWW.LIFETIME.COM

En Lifetime®, estamos comprometidos a ofrecer productos innovadores y de calidad. Al registrarse, usted tendrá la oportunidad de darnos su retroalimentación. Su información es valiosa para nosotros.

- También puede optar por recibir nuestras notificaciones o promociones.
- En el caso improbable de que el producto deba ser retirado del mercado o que sufra alguna modificación, su registro provee la información que necesitamos para notificarle directamente.
- El registro es rápido, fácil y completamente voluntario.

### LA PROMESA DE LIFETIME® PARA USTED:

*Mantener privacidad es nuestra política permanente en Lifetime®. Y puede estar seguro que Lifetime® no venderá ni dará datos personales a terceros, ni les permitirá usar datos personales para sus propios fines.*

Lo invitamos a leer nuestra política de privacidad en [www.lifetime.com](http://www.lifetime.com) (sólo en inglés)

**¡REGISTRARSE hoy mismo!**



## 10-YEAR LIMITED FACTORY WARRANTY

**THE MANUFACTURER RESERVES THE RIGHT TO MAKE SUBSTITUTIONS TO WARRANTY CLAIMS IF PARTS ARE UNAVAILABLE OR OBSOLETE.**

Lifetime Lawn and Garden products are warranted to the original purchaser to be free from defects in material or workmanship for a period of 10 years from the date of original retail purchase. The word “defects” is defined as imperfections that impair the use of the product. Defects resulting from misuse, abuse or negligence will void this warranty. This warranty does not cover defects due to improper installation, alteration or accident. Lifetime recommends that no modifications be made to this product. This warranty does not cover damage caused by vandalism, rusting, “acts of nature”, natural disasters, normal wear and tear, or any other event beyond the control of the manufacturer.

This warranty is nontransferable and is expressly limited to the repair or replacement of defective products. If the product is defective within the terms of this warranty, Lifetime Products, Inc. will repair or replace defective parts at no cost to the purchaser. Shipping charges to and from the factory or distribution center are not covered and are the responsibility of the purchaser. Labor charges and related expenses for removal, installation or replacement of the product or its components are not covered under this warranty.

This warranty does not cover scratching, scuffing, or other cosmetic damage of the product that may result from normal usage. In addition, defects resulting from intentional damage, negligence, or unreasonable use will void this warranty / are not covered by this warranty.

Liability for incidental or consequential damages is excluded to the extent permitted by law. All merchandise is sold on this condition, and no representative of the company may waive or change this policy. This product is not intended for institutional or commercial use; Lifetime Products, Inc. does not assume any liability for such use. Institutional or commercial use will void the warranty.

This warranty is expressly in lieu of all other warranties, expressed or implied, including warranties of merchantability or fitness for use to extent permitted by Federal and state law. Neither Lifetime Products, Inc., nor any representative assumes any other liability in connection with this product. This warranty gives you specific legal rights, and you may also have other rights which vary from state to state.

AUSTRALIA: Our goods come with guarantees that cannot be excluded under the Australian Consumer Law. You are entitled to a replacement or refund for a major failure and for compensation for any other reasonably foreseeable loss or damage. You are also entitled to have the goods repaired or replaced if the goods fail to be of acceptable quality and the failure does not amount to a major failure.

**ALL WARRANTY CLAIMS MUST BE ACCOMPANIED BY A SALES RECEIPT.  
REPORT PRODUCT DEFECTS IN WRITING TO:**

LIFETIME PRODUCTS, INC.,  
PO Box 160010  
Freeport Center, Bldg. D-12  
Clearfield, UT 84016-0010

For online warranty claims, please visit: [www.lifetime.com/warranty](http://www.lifetime.com/warranty)  
Warranty Department: (800) 225-3865

**FOR INTERNATIONAL WARRANTY:**

All warranty claims must be accompanied by a sales receipt. Report product defects in writing to your regional sales support representative. Please include your dated sales receipt and photographs of damaged parts.

To Identify the representative for your region, please visit: [www.lifetime.com/international](http://www.lifetime.com/international)



## GARANTIE DE FABRICATION LIMITÉE DE 10 ANS

**LIFETIME® PRODUCTS, INC. RÉSERVE LE DROIT DE FAIRE DES SUBSTITUTIONS EN CAS DE RECOURS EN GARANTIE SI LES PIÈCES NE SONT PAS DISPONIBLES OU SONT OBSOLÈTES.**

L'acheteur d'origine des produits pour pelouses et jardins de Lifetime bénéficie d'une garantie contre toute défectuosité de matériel et de fabrication pour une période de 10 ans à compter de la date d'achat. On entend par « défaut » une imperfection qui nuit à l'utilisation du produit. Tout défaut découlant d'une mauvaise utilisation, d'un abus ou d'une négligence a pour effet d'annuler cette garantie. Cette garantie ne couvre pas les défauts attribuables à une installation inadéquate, une altération ou un accident. Lifetime recommande de ne pas apporter de modifications à ce produit. Cette garantie ne couvre pas les dommages causés par le vandalisme, la corrosion par la rouille, les cas de « force majeure », les catastrophes naturelles, la détérioration et l'usure normales et tout autre événement indépendant de la volonté du fabricant.

Cette garantie n'est pas transférable et se limite expressément à la réparation ou au remplacement d'un produit défectueux. Si le produit est défectueux au sens de cette garantie, Lifetime Products, Inc. réparera ou remplacera les pièces défectueuses sans frais pour l'acheteur. Les frais d'expédition en partance ou en provenance de l'usine ou du centre de distribution ne sont pas couverts et incombent à l'acheteur. Les coûts relatifs à la main-d'œuvre et les autres frais liés au retrait, à l'installation ou au remplacement du produit ou de ses composants ne sont pas couverts par cette garantie.

Cette garantie ne couvre pas les rayures, les égratignures ou autres dommages esthétiques du produit découlant d'un usage normal. De plus, tout défaut découlant d'un dommage volontaire, de négligence ou d'un usage déraisonnable annule cette garantie et n'est pas couvert par cette garantie.

Dans la mesure permise par la loi, la société n'est pas responsable des dommages indirects ou accessoires. Toute marchandise est vendue à cette condition et aucun représentant de la société ne peut renoncer à l'application de cette politique ou la modifier. Ce produit n'est pas destiné à des fins institutionnelles ou commerciales; Lifetime Products, Inc. n'assume aucune responsabilité à cet égard. Toute utilisation institutionnelle ou commerciale annule la garantie.

La présente garantie remplace expressément toute autre garantie, expresse ou implicite, y compris les garanties de qualité marchande ou d'adaptation à un usage particulier dans la mesure permise par les lois du pays ou de l'État. Ni Lifetime Products, Inc. ni aucun de ses représentants n'assument une quelconque responsabilité en lien avec ce produit. Cette garantie vous donne des droits juridiques précis et vous pourriez également avoir d'autres droits selon l'État ou la province.

AUSTRALIE : Nos articles sont offerts avec des garanties qui ne peuvent connaître d'exclusions au regard de la loi australienne sur la protection des consommateurs. Vous avez droit au remplacement ou au remboursement en cas de défaillance majeure de votre article ainsi qu'à une compensation en cas de perte ou de dommage prévisible. Vous avez aussi droit à la réparation ou au remplacement de l'article s'il n'est pas d'une qualité acceptable et que la défaillance n'est pas majeure.

**TOUTE RÉCLAMATION EN VERTU DE LA GARANTIE DOIT ÊTRE ACCOMPAGNÉE D'UN REÇU DE VENTE.  
SIGNALEMENT ÉCRIT DE TOUT PRODUIT DÉFECTUEUX :**

LIFETIME PRODUCTS, INC.,  
PO Box 160010  
Freeport Center, Bldg. D-12  
Clearfield, UT 84016-0010

Pour effectuer en ligne une réclamation sous garantie, consultez cette adresse : [www.lifetime.com/warranty](http://www.lifetime.com/warranty)  
Service de la garantie : (800) 225-3865

### **GARANTIE INTERNATIONALE :**

Toute réclamation en vertu de la garantie doit être accompagnée d'un reçu de vente. Veuillez signaler par écrit tout produit défectueux au représentant du soutien aux ventes de votre région. Veuillez inclure le reçu de vente daté ainsi que des photographies des pièces endommagées.

Pour connaître le représentant de votre région, veuillez consulter le : [www.lifetime.com/international](http://www.lifetime.com/international)



## GARANTÍA DE FÁBRICA LIMITADA POR 10 AÑOS

### **EL FABRICANTE SE RESERVA EL DERECHO DE HACER SUSTITUCIONES EN LOS ELEMENTOS REEMPLAZADOS BAJO GARANTÍA SI LAS PIEZAS NO ESTÁN DISPONIBLES O SON OBSOLETAS.**

El comprador original recibe una garantía de que los productos de césped y jardín de Lifetime están libres de defectos de material o mano de obra durante un período de 10 años a partir de la fecha de compra original al por menor. La palabra “defectos” se define como imperfección que imposibilita el uso del producto. Los defectos ocasionados por el mal uso, el abuso o la negligencia anularán esta garantía. Esta garantía no cubre los defectos debidos a una instalación incorrecta, una alteración o un accidente. Lifetime recomienda que no se realicen modificaciones en este producto. Esta garantía no cubre los daños causados por vandalismo, oxidación, “actos de la naturaleza”, desastres naturales, desgaste normal o cualquier otro evento fuera del control del fabricante.

Esta garantía no es transferible y se limita expresamente a la reparación o reemplazo de productos defectuosos. Si el producto resulta defectuoso dentro de los términos de esta garantía, Lifetime Products, Inc. reparará o reemplazará las piezas defectuosas sin costo alguno para el comprador. Los gastos de envío hacia y desde la fábrica o el centro de distribución no están cubiertos y son la responsabilidad del comprador. La mano de obra y los gastos relacionados por la remoción, la instalación o la sustitución del producto o sus componentes no están cubiertos por esta garantía.

Esta garantía no cubre los rayones, los raspones ni otros daños superficiales del producto que pueden resultar del uso normal. Asimismo, los defectos resultantes de daños intencionales, negligencia o uso indebido anularán o no están cubiertos por esta garantía.

Se excluye la responsabilidad por daños imprevistos o derivados en la medida en que lo permita la ley. Toda la mercancía se vende bajo estas condiciones y ningún representante de la empresa puede renunciar a ni cambiar esta política. Este producto no está destinado para uso institucional o comercial; Lifetime Products, Inc. no asume ninguna responsabilidad por dicho uso. El uso institucional o comercial anulará la garantía.

Esta garantía sustituye expresamente cualquier otra garantía, expresa o implícita, incluidas las garantías de comercialización o idoneidad para su uso en la medida permitida por la ley federal y estatal. Ni Lifetime Products, Inc., ni ningún representante asume ninguna otra responsabilidad en relación con este producto. Esta garantía le otorga derechos legales específicos y usted también puede tener otros derechos que varían de un estado a otro.

AUSTRALIA: Nuestros productos cuentan con garantías que no se pueden excluir bajo las Leyes del Consumidor de Australia. Usted tiene derecho a un cambio o devolución en caso de un fallo importante y a una compensación por cualquier otra pérdida o daño razonablemente previsible. También tiene derecho a la reparación o reemplazo de los bienes, si éstos no cumplen con una calidad aceptable y el fallo no constituye un fallo importante.

### **TODOS LOS RECLAMOS DE GARANTÍA DEBEN ESTAR ACOMPAÑADOS POR UN RECIBO DE COMPRA. REPORTE LOS DEFECTOS DEL PRODUCTO POR ESCRITO A:**

LIFETIME PRODUCTS, INC.,  
PO Box 160010  
Freeport Center, Bldg. D-12  
Clearfield, UT 84016-0010

Para realizar reclamos de garantía por internet, visite: [www.lifetime.com/warranty](http://www.lifetime.com/warranty).  
Departamento de Garantías: (800) 225-3865

### **PARA LA GARANTÍA INTERNACIONAL:**

Todos los reclamos de garantía deben estar acompañados por un recibo de compra. Reporte los defectos del producto por escrito a su representante regional de apoyo de ventas. Por favor, incluya su recibo de compra con la fecha y fotografías de las piezas dañadas.

Para identificar al representante de su región, por favor visite: [www.lifetime.com/international](http://www.lifetime.com/international)

### **GARANTIA NO VÁLIDA EN MÉXICO**



NOTES / REMARQUES / NOTAS

A large, empty white rectangular area intended for writing notes or remarks.



## IMPORT INFORMATION / IMPORTATIONS / INFORMACIÓN DE IMPORTACIONES

Distributed by:  
Costco Wholesale Corporation  
P.O. Box 34535  
Seattle, WA 98124-1535  
USA  
1-800-774-2678  
[www.costco.com](http://www.costco.com)

Costco Wholesale Canada Ltd.\*  
415 W. Hunt Club Road  
Ottawa, Ontario  
K2E 1C5, Canada  
1-800-463-3783  
[www.costco.ca](http://www.costco.ca)  
\* faisant affaire au Québec sous  
le nom les Entrepôts Costco

Costco Wholesale UK Ltd /  
Costco Online UK Ltd  
Hartspring Lane  
Watford, Herts  
WD25 8JS  
United Kingdom  
01923 213113  
[www.costco.co.uk](http://www.costco.co.uk)

Costco Wholesale Japan Ltd.  
2 Kakuchi, 2 Gaiku,  
Kaneda-Nishi  
361 Urakura, Kisarazu shi  
Chiba, 292-0007 Japan  
0570-200-800  
[www.costco.co.jp](http://www.costco.co.jp)

Costco Wholesale Spain S.L.U.  
Polígono Empresarial Los Gavilanes  
C/ Agustín de Betancourt, 17  
28906 Getafe (Madrid) España  
NIF: B86509460  
900 111 155  
[www.costco.es](http://www.costco.es)

Costco Wholesale Iceland ehf.  
Kauptún 3-7, 210 Gardabaer  
Iceland  
[www.costco.is](http://www.costco.is)

Costco Wholesale Korea, Ltd.  
40, Ilijik-ro  
Gwangmyeong-si  
Gyeonggi-do, 14347, Korea  
1899-9900  
[www.costco.co.kr](http://www.costco.co.kr)

Importado por:  
Importadora Primex S.A. de C.V.  
Blvd. Magnocentro No. 4  
San Fernando La Herradura  
Huixquilucan, Estado de México  
C.P. 52765  
RFC: IPR-930907-S70  
(55)-5246-5500  
[www.costco.com.mx](http://www.costco.com.mx)

Costco Wholesale Australia Pty Ltd  
17-21 Parramatta Road  
Lidcombe NSW 2141  
Australia  
[www.costco.com.au](http://www.costco.com.au)

Costco Wholesale New Zealand Limited  
2 Gunton Drive  
Westgate  
Auckland 0814  
New Zealand  
[www.costco.co.nz](http://www.costco.co.nz)

Costco (China) Investment Co., Ltd.  
Room 01 Mezzanine  
No. 5178, Kang Xin Highway  
Pudong New District  
Shanghai  
China 201315  
+86-21-6257-7065

Costco France  
1 avenue de Bréhat  
91140 Villebon-sur-Yvette  
France  
01 80 45 01 10  
[www.costco.fr](http://www.costco.fr)

Costco Wholesale Sweden AB  
Box 614  
114 11 Stockholm  
Sweden  
[www.costco.se](http://www.costco.se)

Made in Vietnam  
Fabriqué au Vietnam  
Hecho en Vietnam

**ENHANCE YOUR LIFETIME® PURCHASE BY ADDING ACCESSORIES OR OTHER GREAT PRODUCTS**

*To purchase accessories or other Lifetime® products, visit us at:*

***www.lifetime.com***  
*Or call: 1-800-424-3865*

**AMÉLIORER L'ACHAT LIFETIME® EN AJOUTANT DES ACCESSOIRES OU D'AUTRES PRODUITS**

*Pour acheter des accessoires ou des autres produits Lifetime®, visiter le :*

***www.lifetime.com***  
*Ou composer le 1-800-424-3865*

**MEJORAR LA COMPRA DE LIFETIME® AGREGANDO ACCESORIOS U OTROS MARAVILLOSOS PRODUCTOS**

*Para comprar accesorios u otros productos de Lifetime®, visitarnos en:*

***www.lifetime.com***  
*O marcar al 1-800-424-3865*

