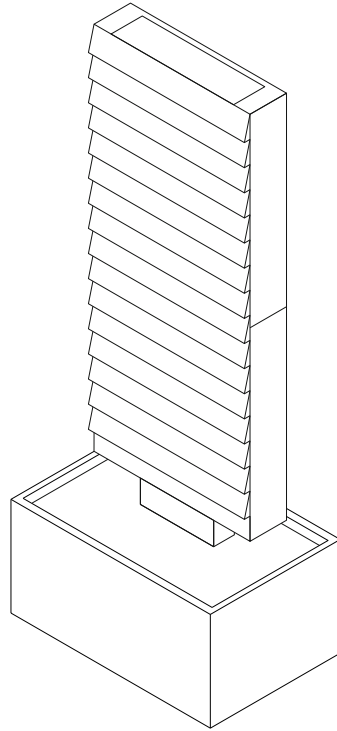
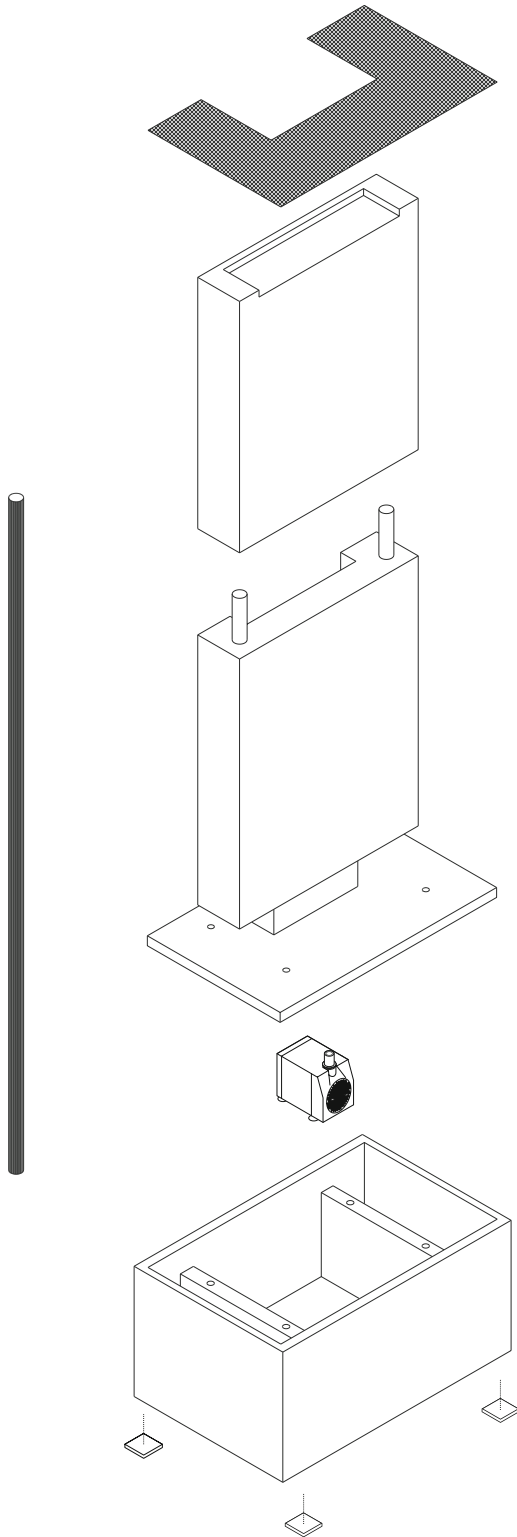
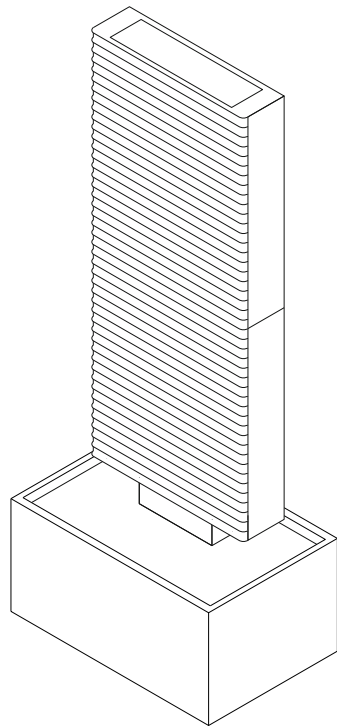



BEDIENUNGSANLEITUNG
INSTRUCTIONS
ISTRUZIONI
INSTRUCTIONS




AVA M



LIV M

A  Befestigungsschrauben / Vis de Fixation
2x Viti di Fissaggio / Fixing Screws

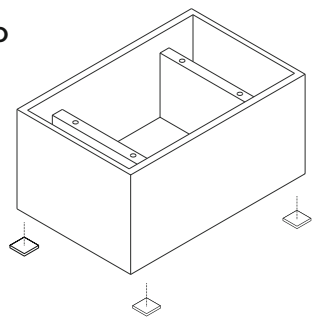
B  Nivellierschrauben / Vis de Nivellement
2x Viti di Livellamento / Leveling Screws



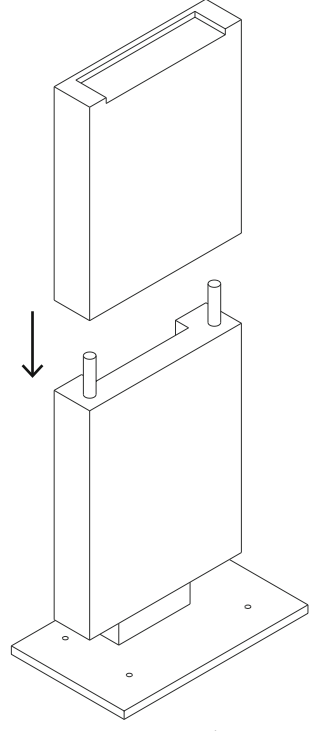
Stecker und Schalter vom Wasser fern halten
Gardez la prise et le régulateur hors de l'eau
Tenere la spina e l'erogatore fuori dall'acqua
Keep plug and switch out of the water

AUFBAU
MONTAGE
MONTAGGIO
SET UP

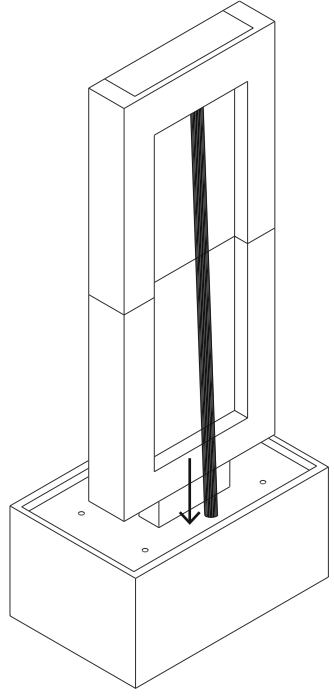
1



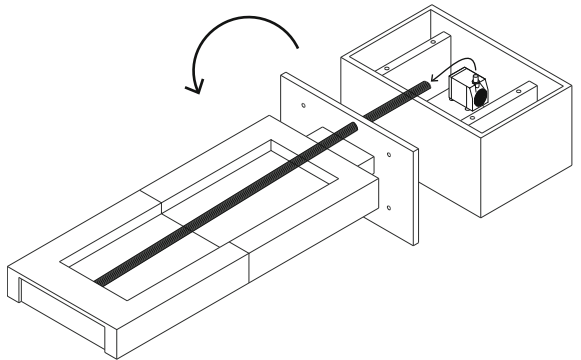
2



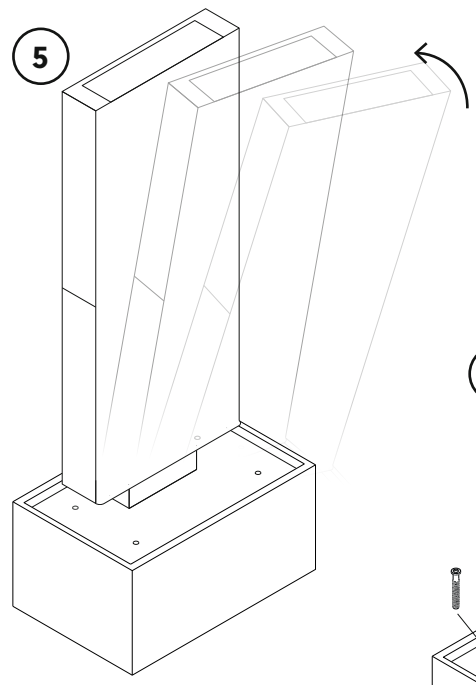
3



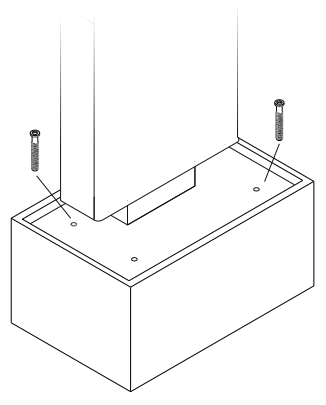
4



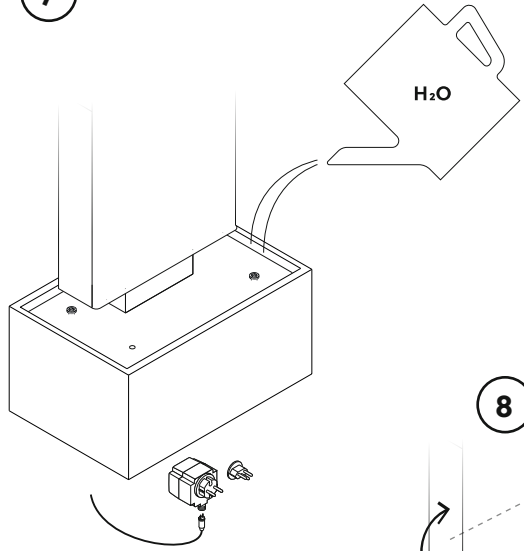
5



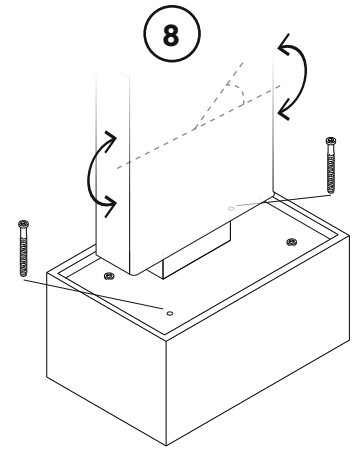
6



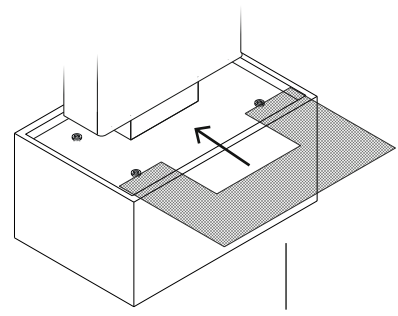
7



8

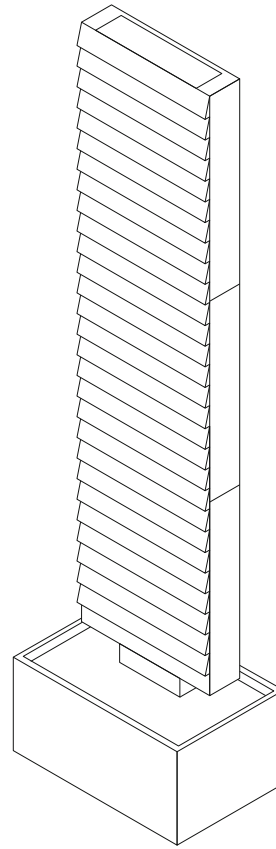
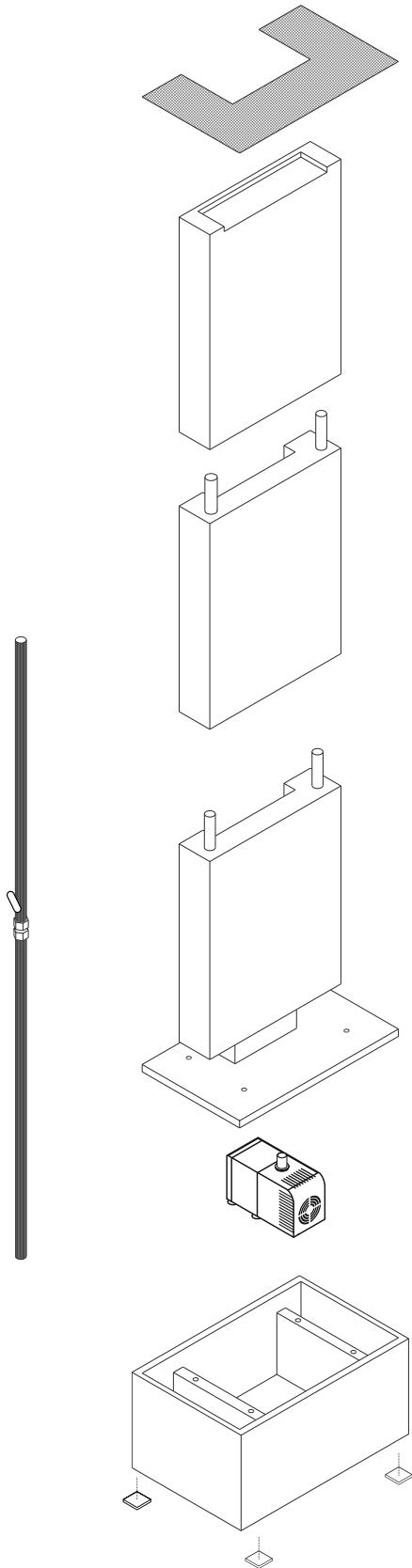


9

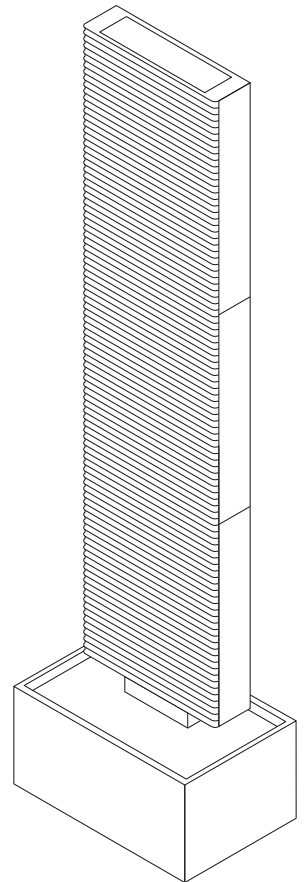


Anti-Spritz- und Geräuschreduzierung Gitter
Grille anti-éclaboussures et de réduction du bruit
Griglia antispruzzi e riduzione del rumore
Anti-splash and noise reduction Grid



BEDIENUNGSANLEITUNG
INSTRUCTIONS
ISTRUZIONI
INSTRUCTIONS





AVA L



LIV L

A  Befestigungsschrauben / Vis de Fixation
2x  Viti di Fissaggio / Fixing Screws

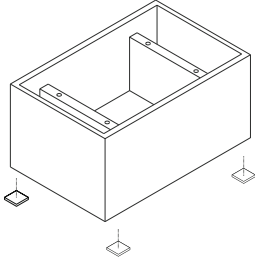
B  Nivellierschrauben / Vis de Nivellement
2x  Viti di Livellamento / Leveling Screws



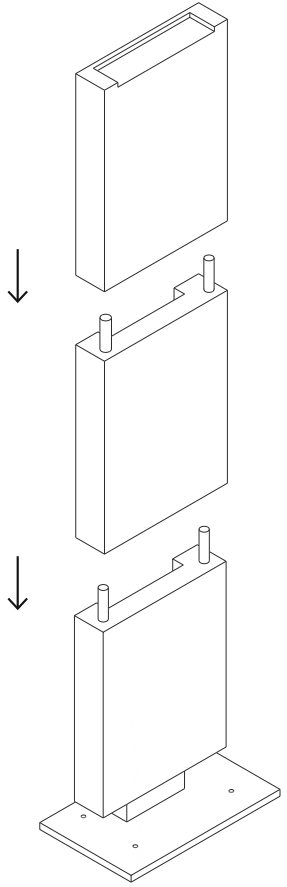
Stecker und Schalter vom Wasser fern halten
Gardez la prise et le régulateur hors de l'eau
Tenere la spina e l'erogatore fuori dall'acqua
Keep plug and switch out of the water

AUFBAU
MONTAGE
MONTAGGIO
SET UP

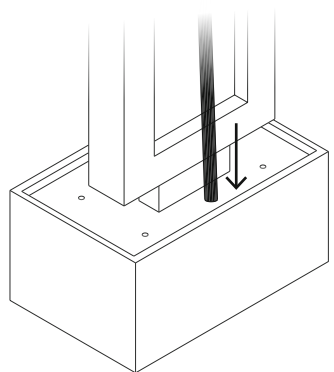
1



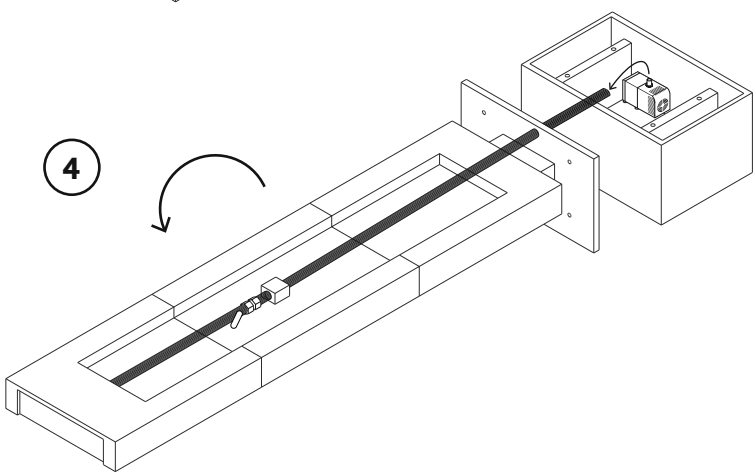
2



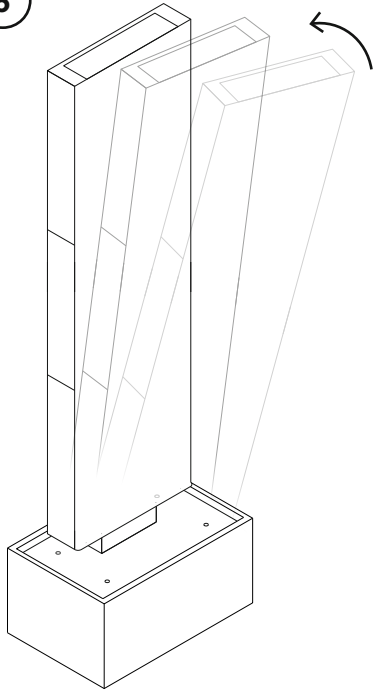
3



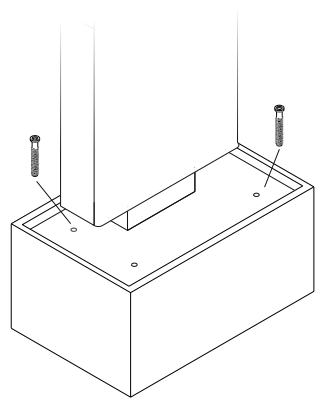
4



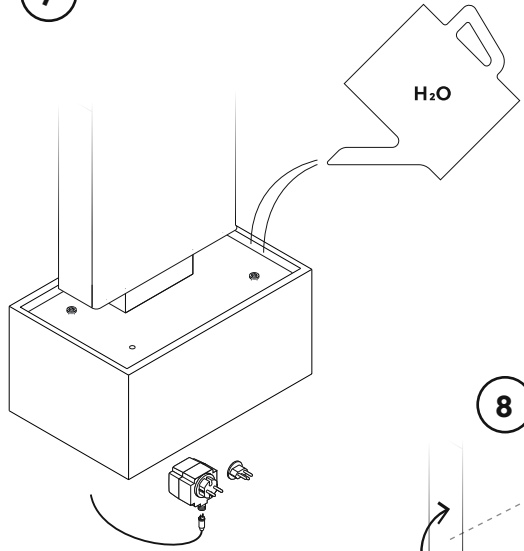
5



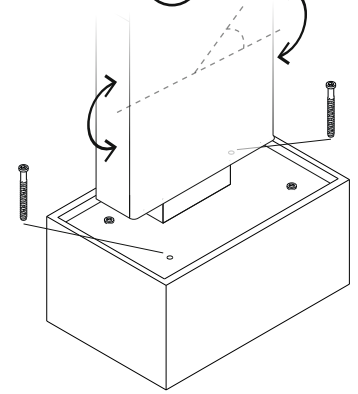
6



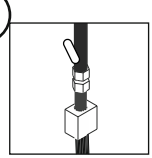
7



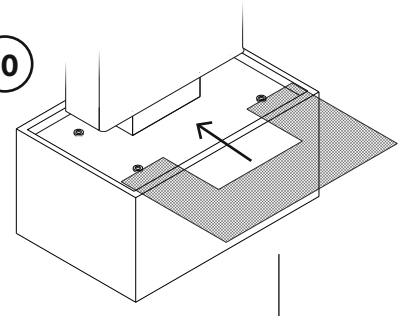
8



9



10



Anti-Spritz- und Geräuschreduzierung Gitter
Grille anti-éclaboussures et de réduction du bruit
Griglia antispruzzi e riduzione del rumore
Anti-splash and noise reduction Grid