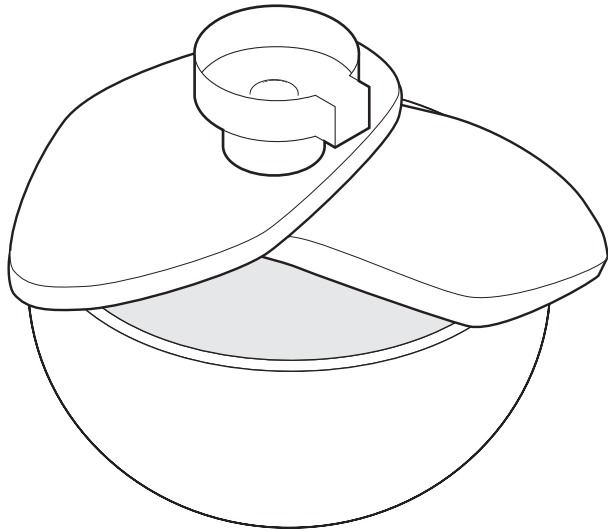
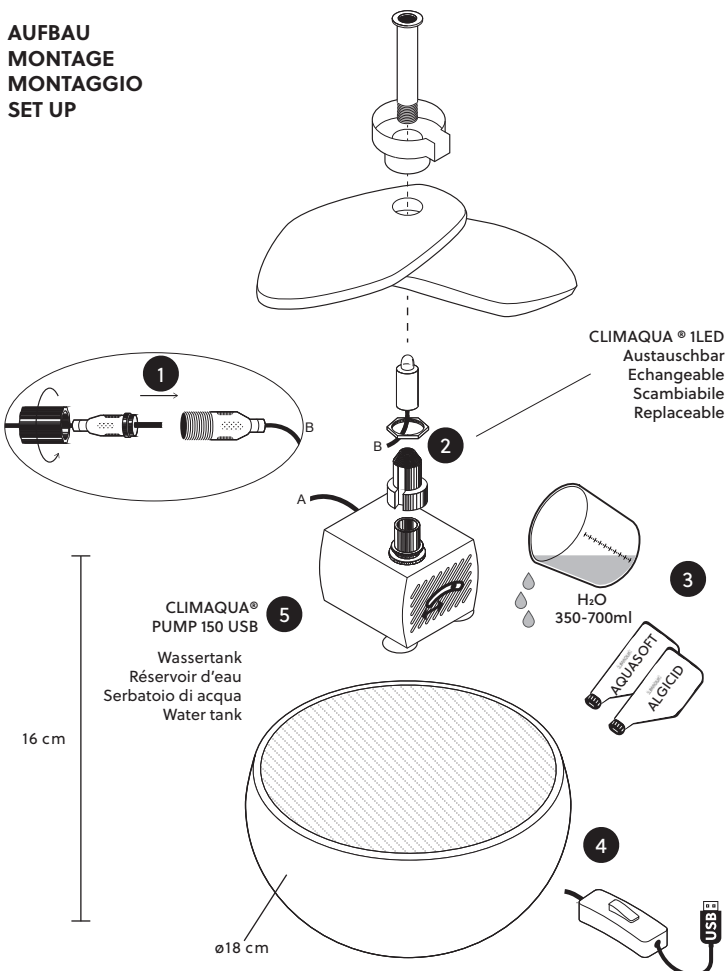


BEDIENUNGSANLEITUNG
INSTRUCTIONS
ISTRUZIONI
INSTRUCTIONS



CHI

AUFBAU
MONTAGE
MONTAGGIO
SET UP



DEUTSCH

Aufbau- und Pflegeanleitung CHI

Aufbau

1. Die Verbindungsstücke von Pumpe und LED zusammenschrauben.
2. LED und Pumpe zusammenstecken und in das Metallrohr einführen. Die Platten auf den Steinring setzen.
3. Kaltes Wasser direkt in den Behälter giessen und den Wasserstand stets ca. 2cm über der Pumpe halten. Wenn möglich entmineralisiertes Wasser verwenden oder regelmässig CLIMAQUA® AQUA SOFT und ALGICID dem Wasser begeben.
4. Den USB Stecker im USB Stromanschluss (Computer, USB Netzteil, USB Steckdose, etc.) einstecken.
5. Der Wasserfluss kann am Wasserdruckregler der Pumpe reguliert werden.

Anweisungen

- Der Brunnen muss waagrecht stehen.
- Die Pumpe ist nur für Zimmerbrunnen geeignet.
- Die Pumpe nie trocken laufen lassen und sofort austauschen, wenn beschädigt.
- Die Pumpe muss alle 3 bis 4 Monate gereinigt werden. Dazu können die Frontpartie und der Rotor entfernt werden.
- Zimmerbrunnen regelmässig reinigen.
- Vor der Reinigung oder diversen Manipulationen immer den Stromstecker herausziehen.
- Zimmerbrunnen sind nicht für den Einsatz im Freien geeignet.
- Keine beschädigten Netzkabel verwenden. Diese sofort reparieren lassen.
- Der Stromstecker darf nicht mit Wasser in Berührung kommen.

JEDES STÜCK EIN UNIKAT. HANDGEMACHT.

HAFTUNGSAUSSCHLUSS

Unregelmässigkeiten in Stein und Verarbeitung charakterisieren das handgearbeitete Naturprodukt. Die Garantie deckt nur Mängel ab, welche die Funktion des Produktes beeinträchtigen. Nicht ohne Schutz auf kratzempfindliche Unterlage stellen. **Den Brunnen nie auf wasserempfindliche Möbel/Boden/Umgebung stellen.** Der Hersteller übernimmt keine Haftung bei Nichteinhalten dieser Vorschrift.

VIELEN DANK UND VIEL FREUDE MIT IHREM BRUNNEN VON CLIMAQUA®

FRANÇAIS

Instructions de montage et d'entretien CHI

Montage

1. Visser les éléments de liaison de la pompe et les LED.
2. Assembler les LED et la pompe, et introduire dans le tube métallique. Mettre le support en pierre sur l'anneau en pierre de façon à ce que la pompe s'intègre dans l'anneau en pierre.
3. Verser de l'eau froide directement dans le récipient et toujours maintenir le niveau d'eau environ 2 cm au-dessus de la pompe. Si possible, utiliser de l'eau déminéralisée ou ajouter régulièrement CLIMAQUA® AQUA SOFT et ALGICID dans l'eau.
4. Insérez la fiche USB dans la connexion d'alimentation USB (ordinateur, alimentation USB, prise USB, etc.).
5. Le débit d'eau peut être réglé par le régulateur de pression d'eau de la pompe.

Instructions

- La fontaine doit être en position horizontale.
- La pompe convient uniquement aux fontaines d'intérieur.
- Ne jamais laisser fonctionner la pompe à sec et la remplacer immédiatement si elle est endommagée.
- La pompe doit être nettoyée tous les 3 à 4 mois. Pour ce faire, la partie avant et le rotor peuvent être démontés.
- Nettoyer régulièrement la fontaine d'intérieur.
- Avant le nettoyage ou d'autres manipulations, toujours débrancher la prise d'alimentation.
- Les fontaines d'intérieur ne sont pas conçues pour être utilisées en extérieur.
- Ne pas utiliser un câble d'alimentation endommagé. Il faut le faire immédiatement réparer.
- Le câble d'alimentation ne doit pas entrer en contact avec l'eau.

CHAQUE PIÈCE EST UNIQUE. FABRIQUÉ À LA MAIN.

CLAUSE DE NON-RESPONSABILITÉ

Les imperfections légères de la pierre ou de la finition sont une caractéristique des produits naturels fabriqués à la main. La garantie couvre uniquement les défauts ayant un impact sur la fonctionnalité du produit. Ne pas placer sans protection sur un sol craignant des égratignures. **Ne jamais placer la fontaine sur un meuble/sol/environnement sensible à l'eau.** Le fabricant ne pourra être tenu responsable en cas de non-respect de cette recommandation. Veuillez conserver ce manuel d'utilisation.

MERCI ET PROFITEZ BIEN DE VOTRE FONTAINE CLIMAQUA®

ITALIANO

Istruzioni per il montaggio e la manutenzione di CHI

Montaggio

1. Avvitare le parti di collegamento della pompa e del LED.
2. Attaccare il LED alla pompa e inserirli nel tubo metallico. Posizionare la torre in pietra sull'anello in pietra, in modo che la pompa scompaia in quest'ultimo.
3. Versare acqua fredda direttamente nel contenitore, mantenendo il livello dell'acqua ca. 2 cm al di sopra della pompa. Se possibile, usare acqua demineralizzata, oppure versare regolarmente nell'acqua i



Stecker und Schalter vom Wasser fern halten
Gardez la prise et le régulateur hors de l'eau
Tenere la spina e l'erogatore fuori dall'acqua
Keep plug and switch out of the water

prodotti CLIMAQUA® AQUA SOFT e ALGICID.

- Inserire la spina USB nella connessione di alimentazione USB (computer, alimentatore USB, presa USB, ecc.).
- Il flusso dell'acqua può essere regolato mediante il regolatore della pressione della pompa.

Istruzioni d'uso

- La fontana deve essere posizionata in senso orizzontale.
- La pompa è adatta unicamente a fontane da interni.
- Non fare funzionare mai la pompa a secco. In caso di danneggiamento, sostituirla immediatamente.
- La pompa deve essere pulita ogni 3 – 4 mesi. Per pulirla, è possibile rimuovere il pannello frontale e il rotore.
- Pulire la fontana da interni regolarmente.
- Prima della pulizia o di altri interventi di manutenzione, è sempre necessario staccare la spina.
- Le fontane da interni non sono adatte all'uso in ambienti esterni.
- Non usare cavi di alimentazione danneggiati. In caso di danneggiamento, farli riparare immediatamente.
- La spina non deve venire in contatto con l'acqua.

OGNI ESEMPLARE È UN PEZZO UNICO. FATTO A MANO.

ESONERO DA RESPONSABILITÀ

Le irregolarità della pietra e della lavorazione caratterizzano il prodotto naturale realizzato manualmente. La garanzia copre soltanto i difetti che compromettono la funzionalità del prodotto. Non appoggiare senza protezione su pavimenti sensibili al graffio. **La fontana non deve mai essere posizionata su mobili/superfici o in ambienti sensibili all'acqua.** Il produttore non si assume alcuna responsabilità in caso di mancato rispetto di questa norma. Conservare queste istruzioni d'uso.

VI RINGRAZIAMO E VI AUGURIAMO PIACEVOLISSIMI MOMENTI CON LA VOSTRA FONTANA DI CLIMAQUA®

ENGLISH

Assembly and Maintenance Instructions CHI

Assembly

- Screw the connectors from the pump and LED into one another.
- Attach the LED and Pump to each other and introduce them into the metal pipe. Set the stone cap onto the stone ring so that the pump is no longer visible inside the stone ring.
- Pour cold water directly into the container and allow the level of the water to rise to a little less than an inch above the pump. If possible, use demineralized water or regularly add CLIMAQUA® AQUA SOFT and ALGICID to the water.
- Insert the USB plug into the USB power connector (computer, USB power adapter, USB socket, etc.).
- The flow of water can be regulated at the pump's water pressure regulator.

Instructions

- The fountain must stand vertically.
- The pump is only suitable for indoor fountains.
- Never let the pump run dry and replace it immediately, once it is damaged.
- The pump must be cleaned every 3 to 4 months. In so doing, the front section and rotor may be removed.
- Clean the indoor fountain regularly.
- Before cleaning or handling the pump in any way, always pull the power plug from the wall socket.
- Indoor fountains are not suitable for installation outdoors.
- Do not use damaged power cords. Repair them immediately.
- The power plug may not come into contact with the water.

EACH PIECE IS UNIQUE. HANDMADE.

DISCLAIMER

This handmade natural product is characterized by irregularities in the stone and workmanship. The warranty only covers defects which impair the functionality of the product. Do not place without protection on scratch-sensitive floors. **Never place the fountain on water-sensitive furniture, floors or surroundings.** The manufacturer accepts no liability for failure to observe this provision. Please keep these operating instructions handy.

THANK YOU VERY MUCH. WE HOPE YOU ARE DELIGHTED WITH YOUR FOUNTAIN FROM CLIMAQUA®

Wasserdruckregler und Frontpartie
réglage de la pression d'eau et plaque frontale
regolazione del flusso d'acqua e coperchio
water pressure regulator and front part

Öffnen der Pumpe
Ouvrir la pompe
Aprire la pompa
Open the pump

DYNCO AG
CH-3065 Bolligen
www.dynco.ch

1. Vorsichtig von Hand öffnen
ouvrir soigneusement à la main
aprire a mano con attenzione
carefully open by hand

2. Rotor reinigen
nettoyer le rotor
pulire il rotore
clean the rotor

CLIMAQUA
SWITZERLAND

WE DESIGN FOR
LIVING WITH NATURE

CLIMAQUA® Produkte sind Unikate und werden aus natürlichen Materialien von Hand gefertigt. Besuchen Sie unsere Webseite, um mehr über die CLIMAQUA® Welt zu erfahren. Dort zeigen wir Ihnen weitere FLAMES, sowie auch das ganze Sortiment an FOUNTAINS, PLANTERS und BOUTIQUE.

Les produits CLIMAQUA® sont uniques et fabriqués à la main à partir de matériaux naturels. Pour plus d'informations sur l'univers de CLIMAQUA®, nous vous invitons à visiter notre site internet. Vous y trouverez d'autres FLAMES et l'ensemble de l'assortiment de FOUNTAINS, PLANTERS et BOUTIQUE.

I prodotti CLIMAQUA® sono esemplari unici prodotte a mano e con soli materiali naturali. Visiti il nostro sito per saperne di più sull'universo CLIMAQUA®. Potrà trovare molti altri modelli di FLAMES, oltre che l'intero assortimento FOUNTAINS, PLANTERS et BOUTIQUE.

CLIMAQUA® products are unique pieces, made by hand out of natural materials. Visit the website and discover the world of CLIMAQUA®. You'll find out the complete range of FLAMES and learn about the large program of the FOUNTAINS, PLANTERS and BOUTIQUE.



FOUNTAINS



PLANTERS



FLAMES



BOUTIQUE



CLIMAQUA . SWISS