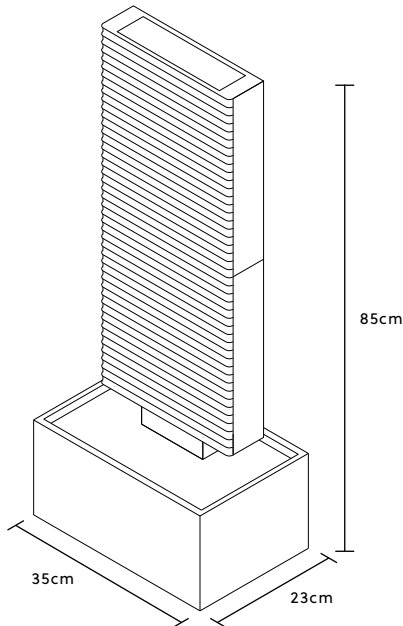


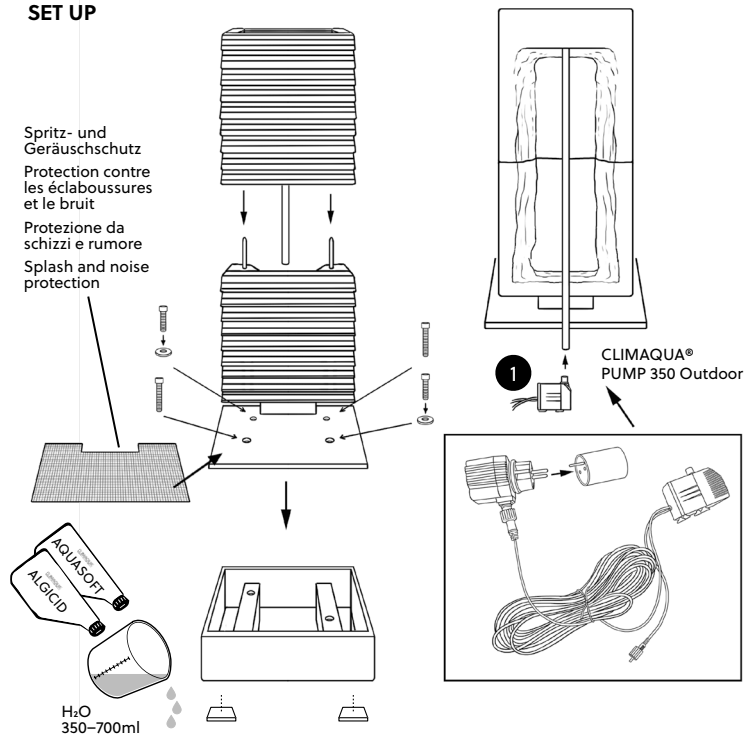
BEDIENUNGSANLEITUNG
INSTRUCTIONS
ISTRUZIONI
INSTRUCTIONS



LIV M

AUFBAU
MONTAGE
MONTAGGIO
SET UP

Spritz- und Geräuschschutz
Protection contre les éclaboussures et le bruit
Protezione da schizzi e rumore
Splash and noise protection



Stecker und Schalter vom Wasser fern halten
Gardez la prise et le régulateur hors de l'eau
Tenere la spina e l'erogatore fuori dall'acqua
Keep plug and switch out of the water

DEUTSCH

Aufbau- und Pflegeanleitung

- Nur für Zimmerbrunnen mit kaltem Wasser und nicht im Freien einsetzen.
- Pumpe nie trocken laufen lassen.
- Nie beschädigtes Netzkabel verwenden oder reparieren.
- Pumpe sofort austauschen wenn sie beschädigt ist.
- Vor der Reinigung oder irgendwelchen Manipulationen immer Stecker herausziehen.
- Der Stecker darf nie mit Wasser in Berührung kommen.
- Die Pumpe muss alle 3 bis 4 Monate gereinigt werden. Dazu kann die Frontpartie und der Rotor entfernt werden.
- Wenn möglich entmineralisiertes Wasser verwenden oder regelmässig CLIMAQUA® AQUA SOFT und ALGICID dem Wasser begeben.
- Die Wassermenge kann am Wasserdruckregler der Pumpe verstellt werden (1).
- Wasser direkt in den Behälter giessen.
- Den Wasserstand im Behälter immer ca. 2 cm über der Pumpe halten.
- Der Brunnen muss waagrecht stehen.
- Regelmässig putzen.
- **Den Brunnen nie auf wasserempfindliche Möbel/Boden/Umgebung stellen. Der Hersteller übernimmt keine Haftung bei Nichteinhalten dieser Vorschrift.**
- Diese Bedienungsanleitung bitte aufbewahren.

VIELEN DANK UND VIEL FREUDE MIT IHREM BRUNNEN
VON CLIMAQUA®

FRANÇAIS

Instructions de montage et entretien

- Utiliser uniquement pour des fontaines d'intérieur, avec de l'eau froide et jamais à l'extérieur.
- La pompe ne doit jamais marcher au sec.
- Ne jamais utiliser ou réparer un câble abîmé.
- Remplacer immédiatement la pompe si elle est cassée.
- Toujours enlever la prise de courant avant le nettoyage ou toute manipulation.
- La prise ne doit jamais être en contact avec l'eau.
- La pompe doit être nettoyée tous les 3 à 4 mois. Pour cela, enlever la plaque frontale et le rotor. Utiliser régulièrement la solution CLIMAQUA® AQUA SOFT et ALGICID ou privilégier l'eau déminéralisée.
- La quantité d'eau peut être réglée par le régulateur de la pompe (1).
- Verser de l'eau directement dans le réservoir d'eau.
- Maintenir le niveau d'eau toujours environ 2 cm au dessus de la pompe.
- Assurer une position horizontale de la fontaine.
- Nettoyez votre fontaine régulièrement.
- **Ne jamais poser la fontaine sur meubles/terrain/objets sensibles à l'eau. Le fabricant décline toute responsabilité en cas de non-respect de cette consigne.**
- Conserver ces instructions s'il-vous plaît.

NOUS VOUS REMERCIONS ET VOUS SOUHAITONS PLEIN DE
PLAISIR AVEC VOTRE NOUVELLE FONTAINE CLIMAQUA®

ITALIANO

Istruzioni per il montaggio e la manutenzione

- La pompa va utilizzata solo per fontane da interno, mai all'esterno e con acqua fredda.
- La pompa non deve mai funzionare a secco.
- Non tentare mai di riparare il cavo se danneggiato.
- Sostituire immediatamente una pompa danneggiata.
- Prima della pulizia o di qualsiasi operazione di manutenzione o manipolazione della pompa staccare sempre la spina dalla presa di corrente.
- La spina non deve mai venire a contatto con l'acqua.
- La pompa deve venire pulita almeno ogni 3-4 mesi.
- Se possibile usare acqua demineralizzata o usare regolarmente nell'acqua CLIMAQUA® AQUA SOFT e ALGICID.
- Il flusso dell'acqua può venire regolato tramite l'apposita regolazione nella pompa (1).
- Versare l'acqua direttamente nel recipiente.

- Il livello dell'acqua deve essere sempre di almeno 2 cm sopra la pompa.
- La fontana deve essere messa in posizione perfettamente orizzontale.
- È importante pulire regolarmente la fontana.
- **Non postare la fontana su mobili/terra/dintorni sensibile all'acqua. Il produttore non si assume alcuna responsabilità per il mancato rispetto di queste istruzioni.**
- Conservare questi istruzioni per favore.

GRAZIE E BUON DIVERTIMENTO CON LA VOSTRA NUOVA FONTANA DI CLIMAQUA®

ENGLISH

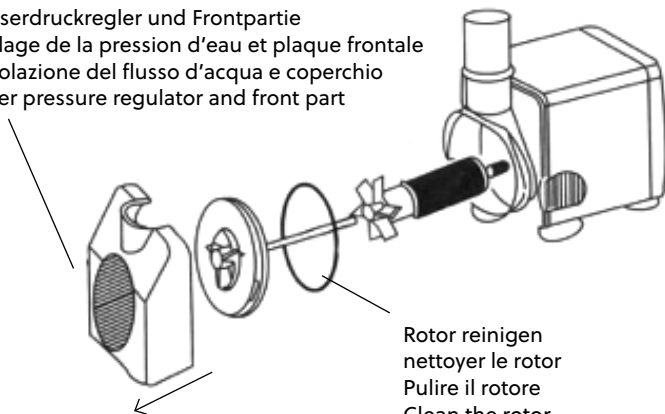
How to set up and maintain

- Use only as indoor fountain with cold water and not outdoors.
- Never let the pump run dry.
- Never use or repair a damaged power cable.
- Replace damaged pump immediately.
- Always pull out the plug prior to cleaning or any repair.
- The plug may never come in contact with water.
- The pump should be cleaned every 3 to 4 months. To this end, the front part and the rotor may be removed.
- If possible, use demineralised water or add CLIMAQUA® AQUA SOFT and ALGICID regularly to the water.
- The amount of water can be adjusted at the water pressure regulator of the pump (1).
- Pour water directly into the tank.
- Always keep the water level in the tank about 2 cm above the pump.
- The fountain must be level.
- Clean regularly.
- **Do not place the fountain on water-sensitive furniture/grounds/objects. The manufacturer accepts no liability if this rule is not observed.**
- Please keep these instructions.

THANK YOU FOR CHOOSING A CLIMAQUA® PRODUCT.
WE HOPE YOU ENJOY YOUR NEW FOUNTAIN OF CLIMAQUA®

Öffnen der Pumpe Ouvrir la pompe Aprire la pompa Open

Wasserdruckregler und Frontpartie
Réglage de la pression d'eau et plaque frontale
Regolazione del flusso d'acqua e coperchio
Water pressure regulator and front part



Rotor reinigen
nettoyer le rotor
Pulire il rotore
Clean the rotor

Vorsichtig von Hand öffnen
Ouvrir soigneusement à la main
Aprire a mano con attenzione
Carefully open by hand

DYNCO AG
CH-3065 Bolligen
www.dynco.ch

CLIMAQUA
SWITZERLAND

WE DESIGN FOR LIVING WITH NATURE

CLIMAQUA® Produkte sind Unikate und werden aus natürlichen Materialien von Hand gefertigt.

Besuchen Sie unsere Webseite, um mehr über die CLIMAQUA® Welt zu erfahren. Dort zeigen wir Ihnen weitere FLAMES, sowie auch das ganze Sortiment an FOUNTAINS, PLANTERS und BOUTIQUE.

Les produits CLIMAQUA® sont uniques et fabriqués à la main à partir de matériaux naturels.

Pour plus d'informations sur l'univers de CLIMAQUA®, nous vous invitons à visiter notre site internet. Vous y trouverez d'autres FLAMES et l'ensemble de l'assortiment de FOUNTAINS, PLANTERS et BOUTIQUE.

I prodotti CLIMAQUA® sono esemplari unici prodotte a mano e con soli materiali naturali. Visiti il nostro sito per saperne di più sull'universo CLIMAQUA®. Potrà trovare molti altri modelli di FLAMES, oltre che l'intero assortimento FOUNTAINS, PLANTERS et BOUTIQUE.

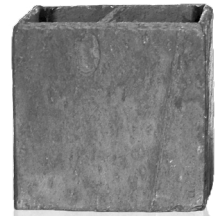
CLIMAQUA® products are unique pieces, made by hand out of natural materials. Visit the website and discover the world of CLIMAQUA®. You'll find out the complete range of FLAMES and learn about the large program of the FOUNTAINS, PLANTERS and BOUTIQUE.



FOUNTAINS



PLANTERS



FLAMES



BOUTIQUE



CLIMAQUA . SWISS