

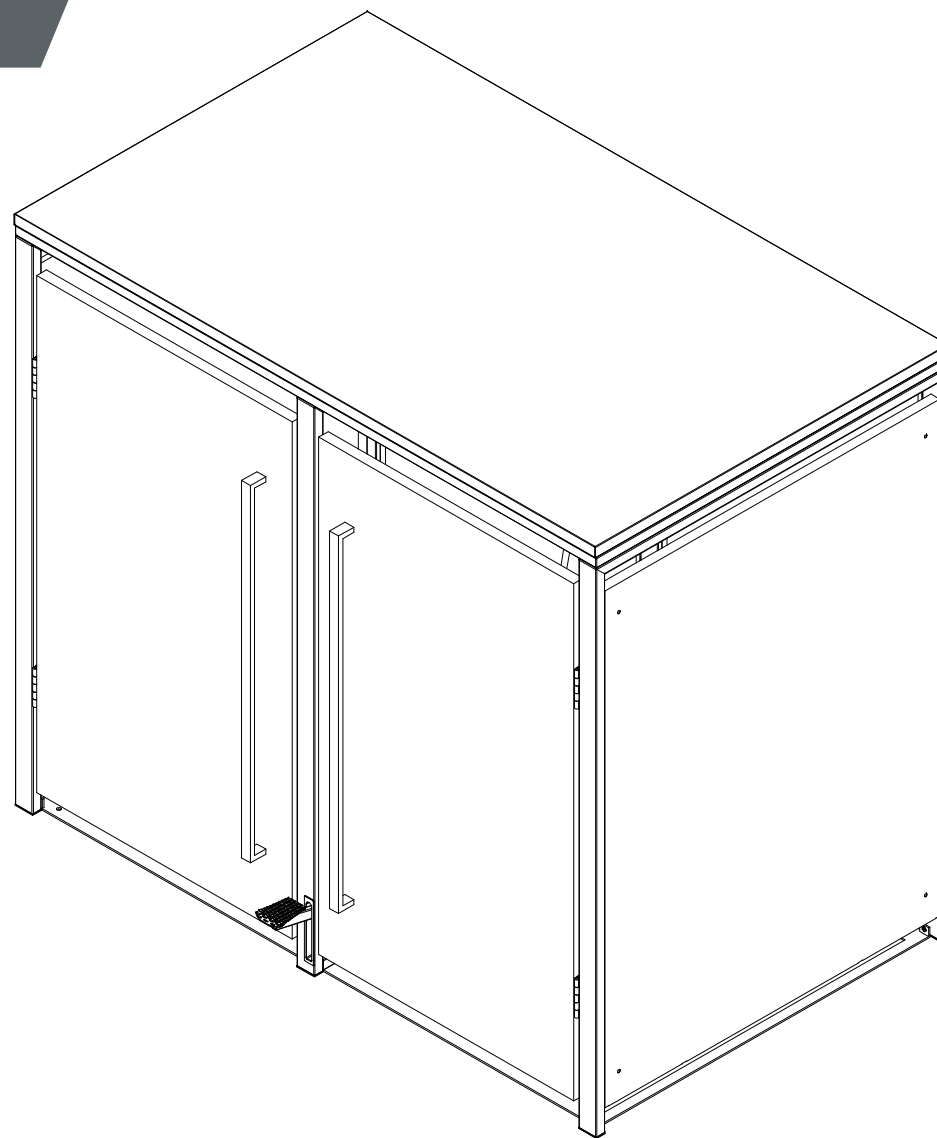


WESTMANN

MONTAGEANLEITUNG

Mülltonnenbox

WMJGBF214LH-2

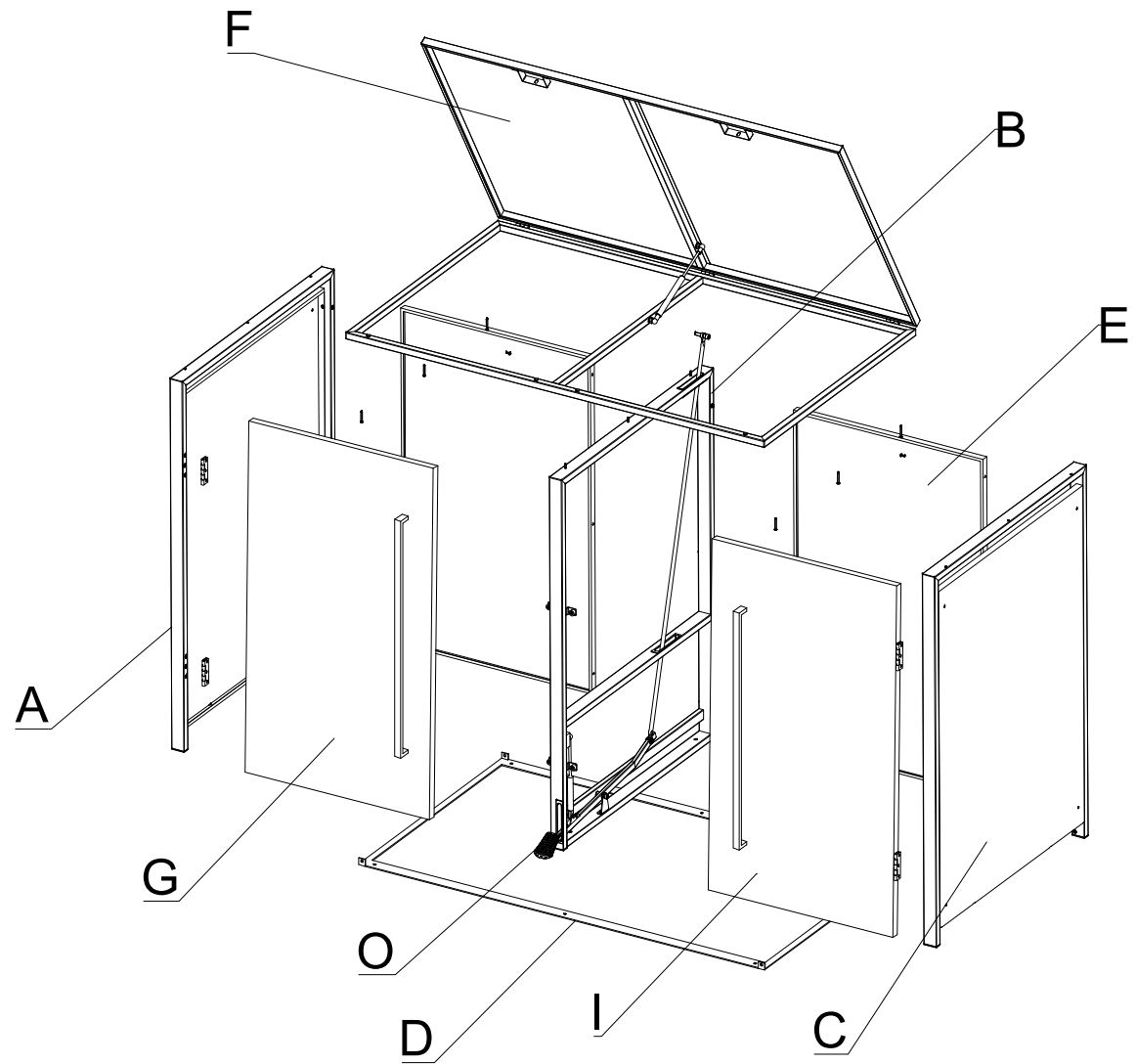
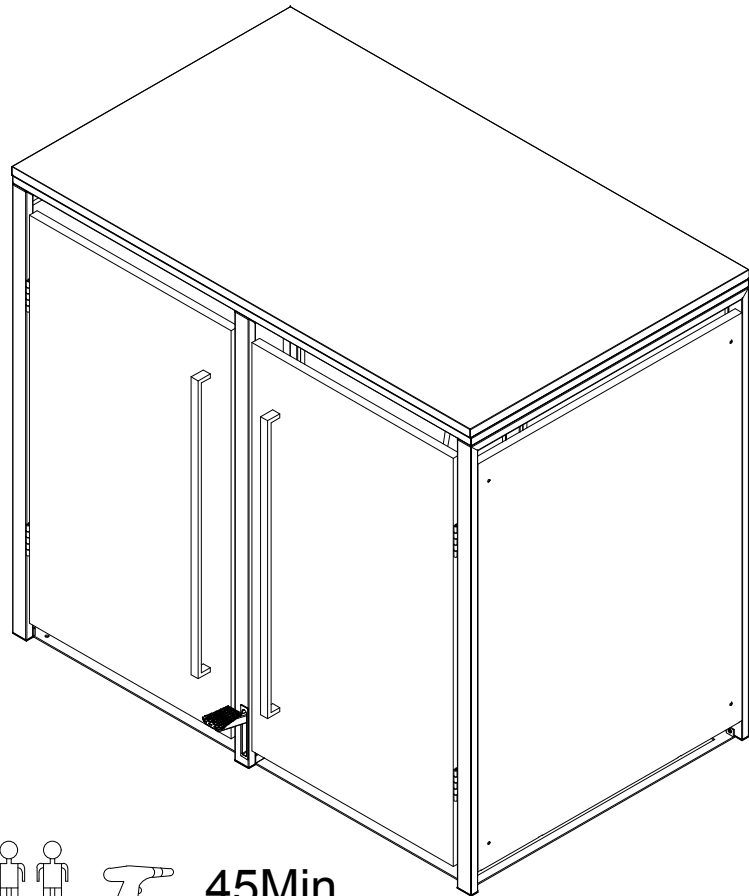


**BEI FRAGEN, KONTAKTIEREN SIE
UNSEREN KUNDENSERVICE:**



50NRTH GmbH
Straßburgstraße 14-16
D-54516 Wittlich

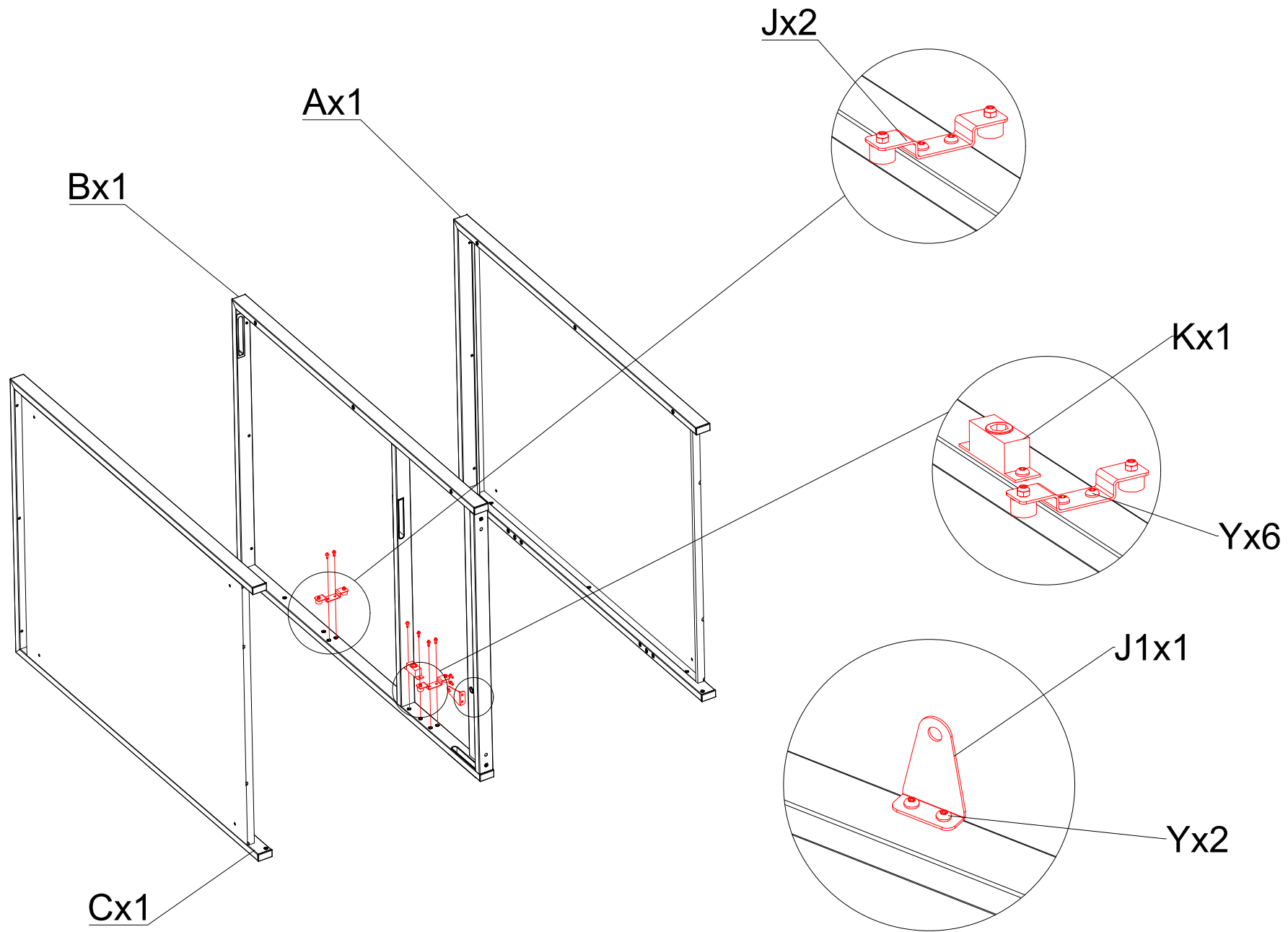
service@50NRTH.com
+49 (0) 6571 95117-0



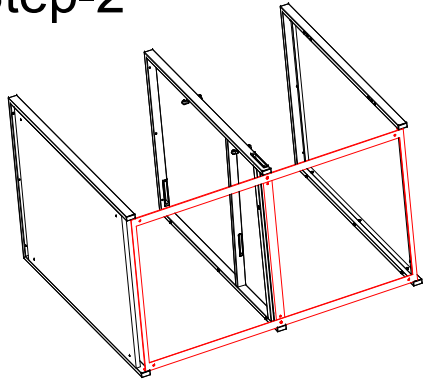
45Min

Ax1 	Bx1 	Cx1 	Dx1 	Ex2 	Fx1 	Gx1 	Hx1
Ix1 	Jx2 	Kx1 	Lx4 	Mx2 	Nx1 	Ox1 	Px1
Rx2 	Sx1 	Tx1 	Ux1 	Vx2 	Wx1 	Xx4 	Qx1
J1x1 			M8*32mm 	φ16*6mm 	M8*35mm 		M4*10mm
Zx9 	A1x32 	B1x2 	C1x1 	D1x1 	E1x4 	F1x4 	G1x4
M4*30mm	M4*12mm						M4*20mm

Step-1



Step-2

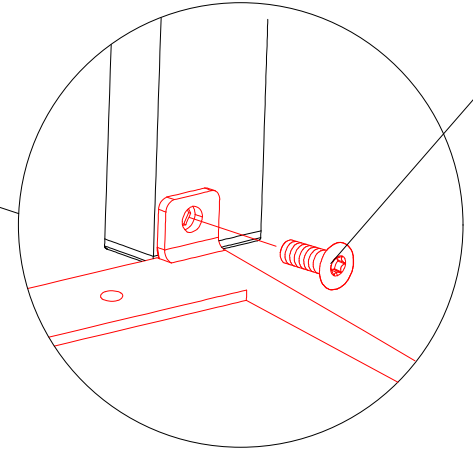
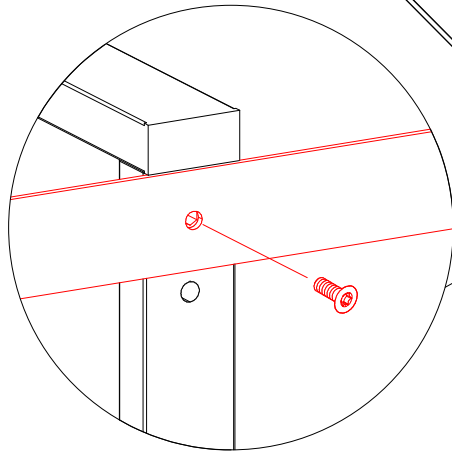


Ax1

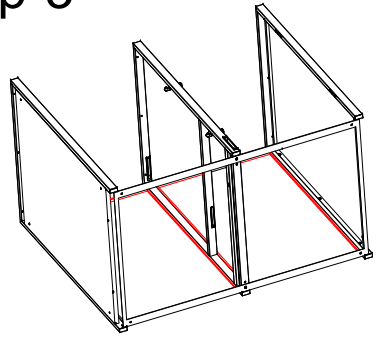
Cx1

A1x6

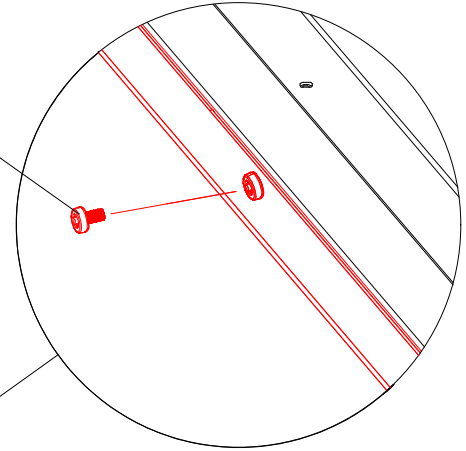
Dx1



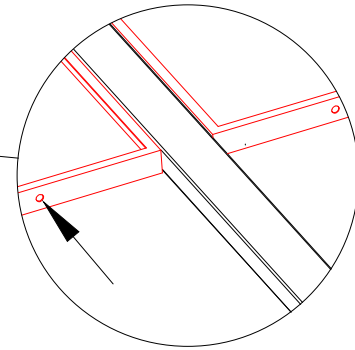
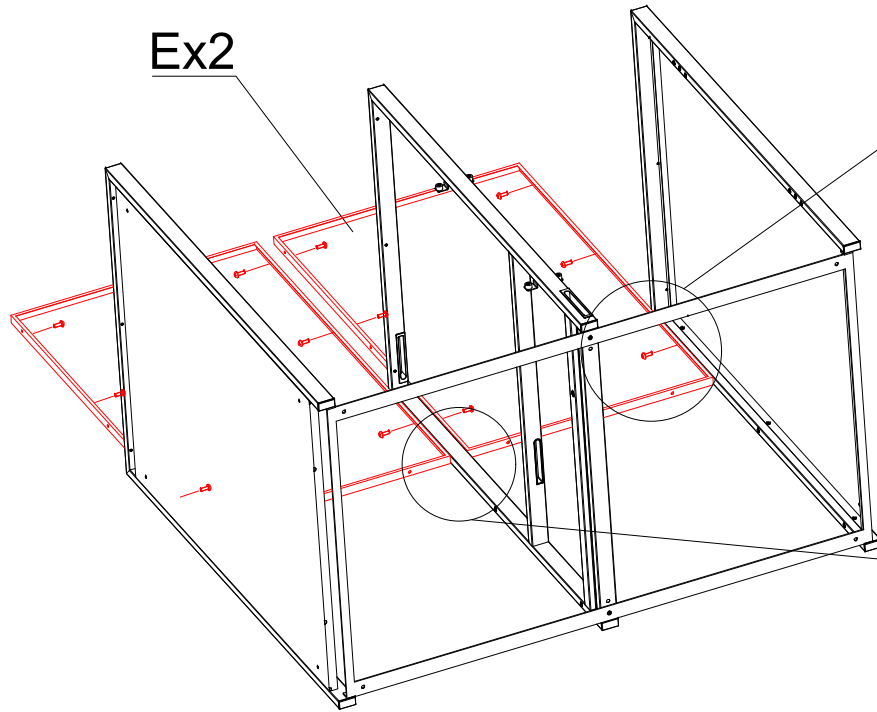
Step-3



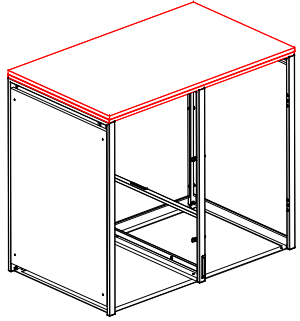
Yx12



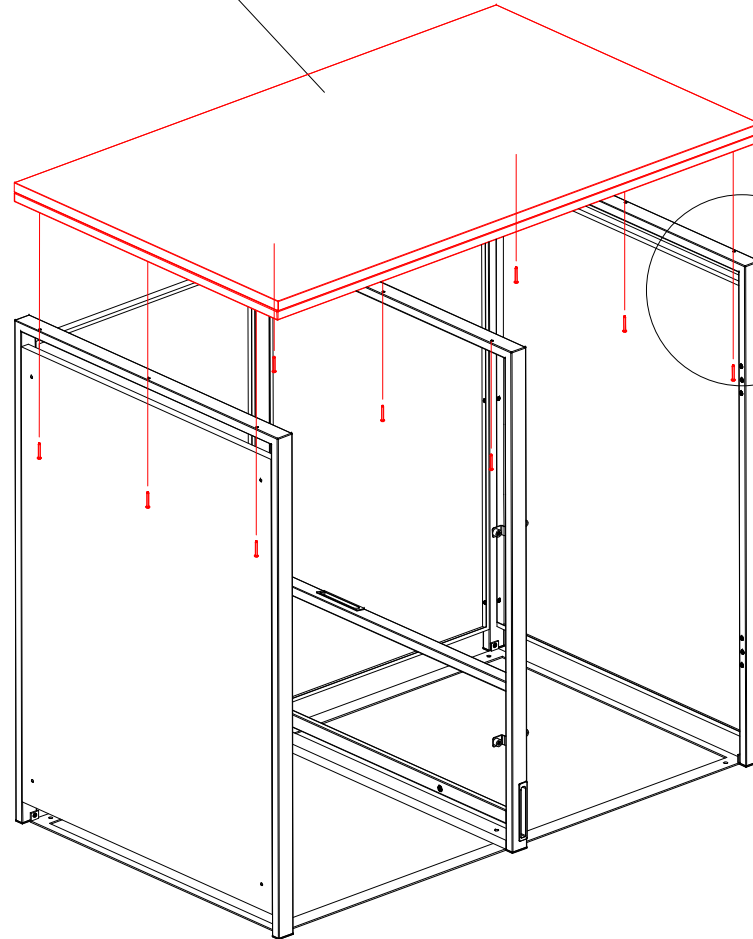
Ex2



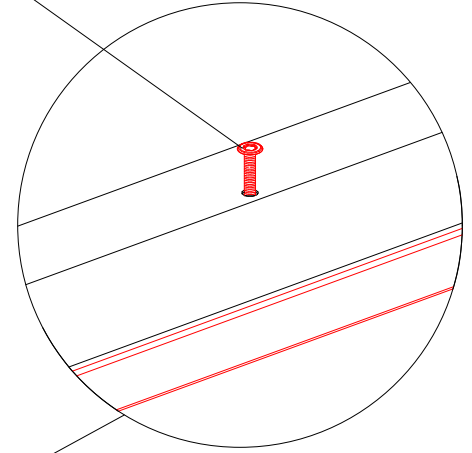
Step-4



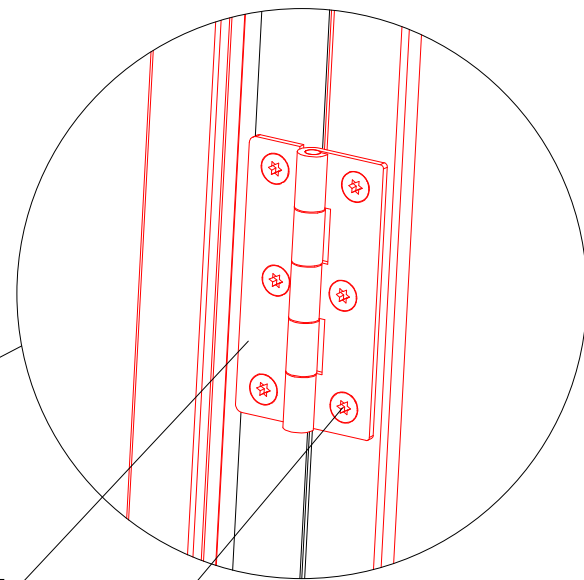
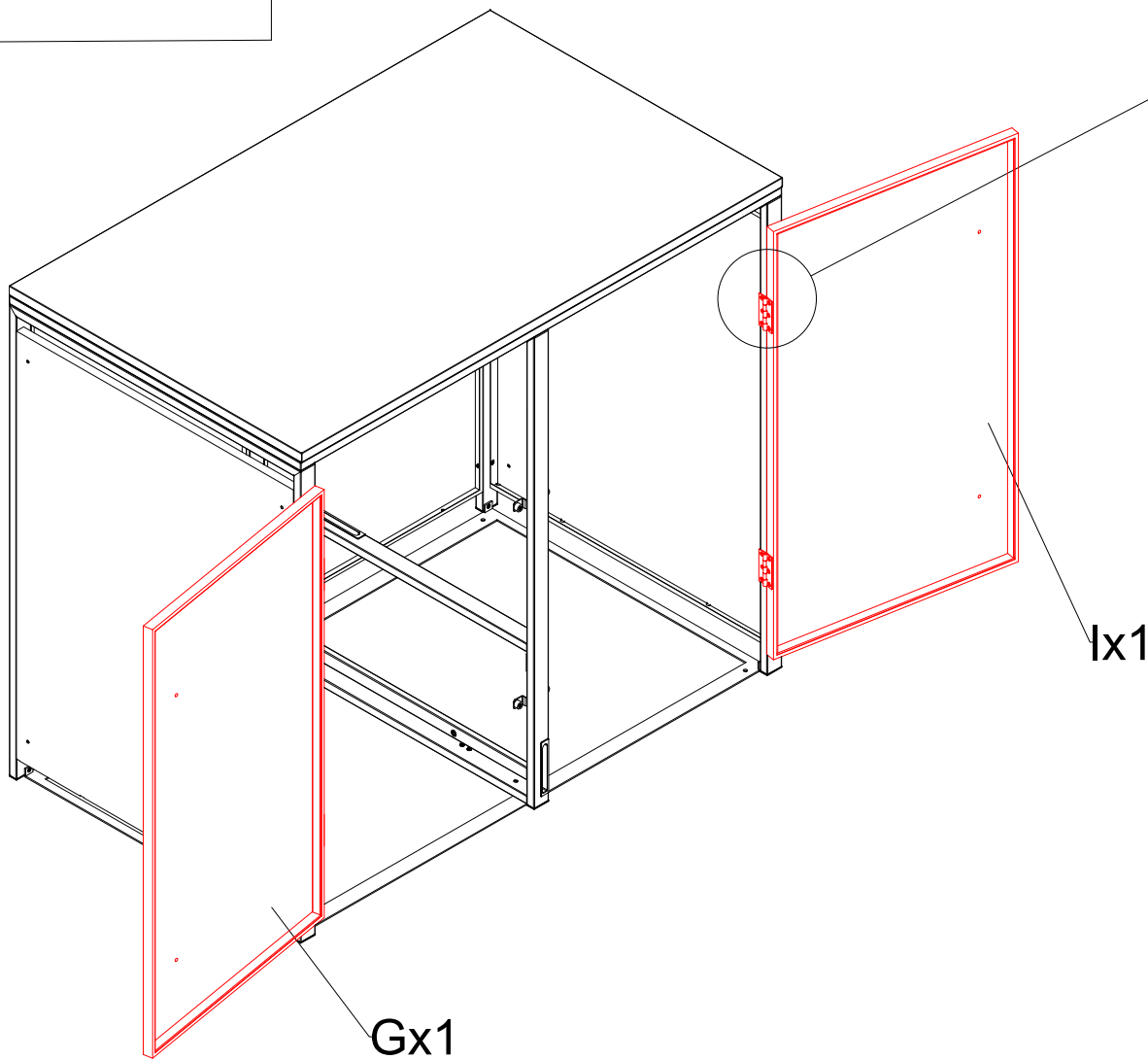
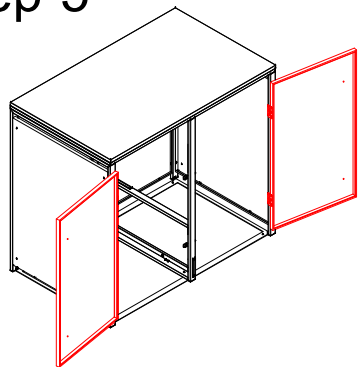
Fx1



Zx9



Step-5



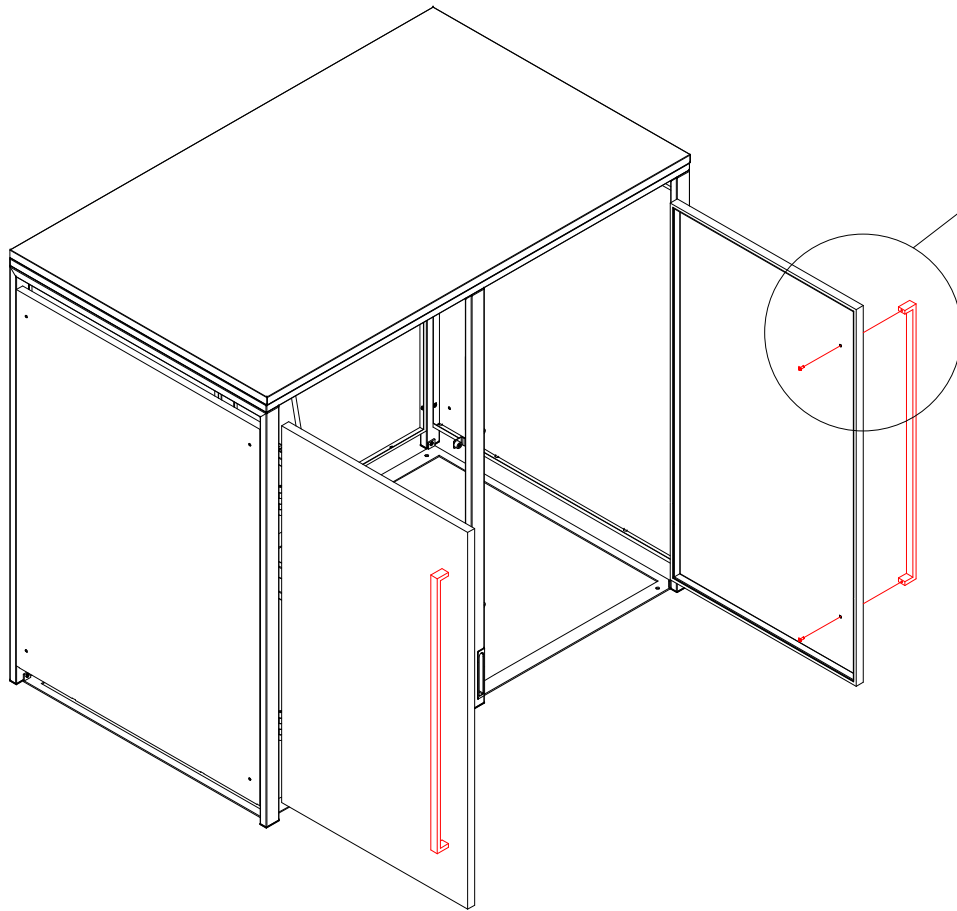
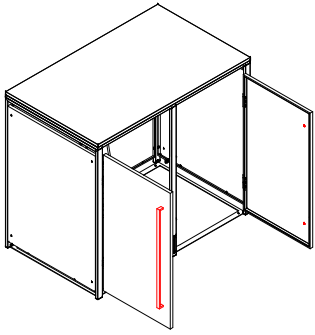
Lx4

A1x24

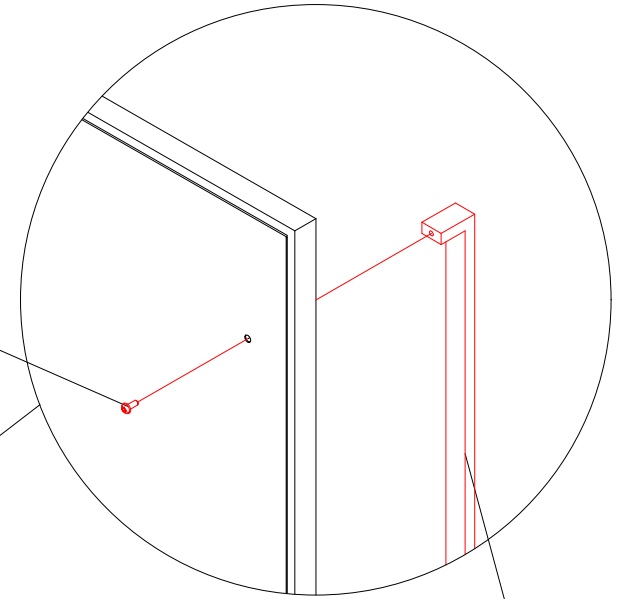
lx1

Gx1

Step-6



Yx4



Mx2

Step-7

Step-7-1

Step-7-2

Hx1

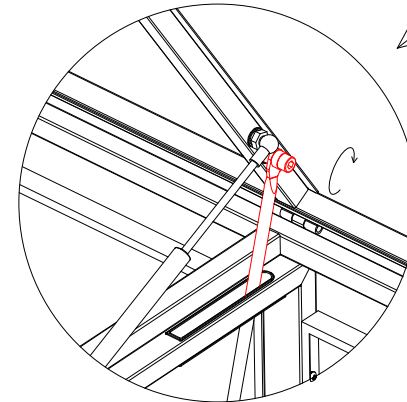
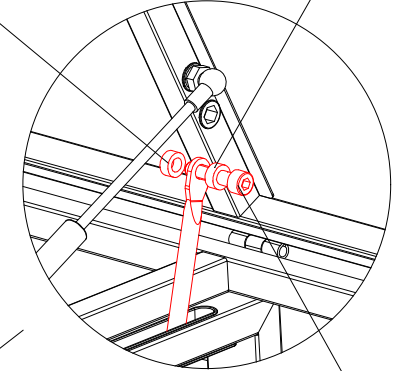
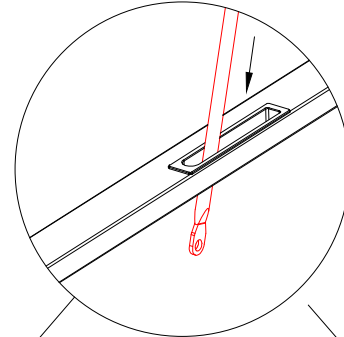
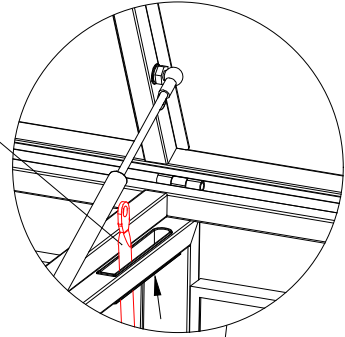
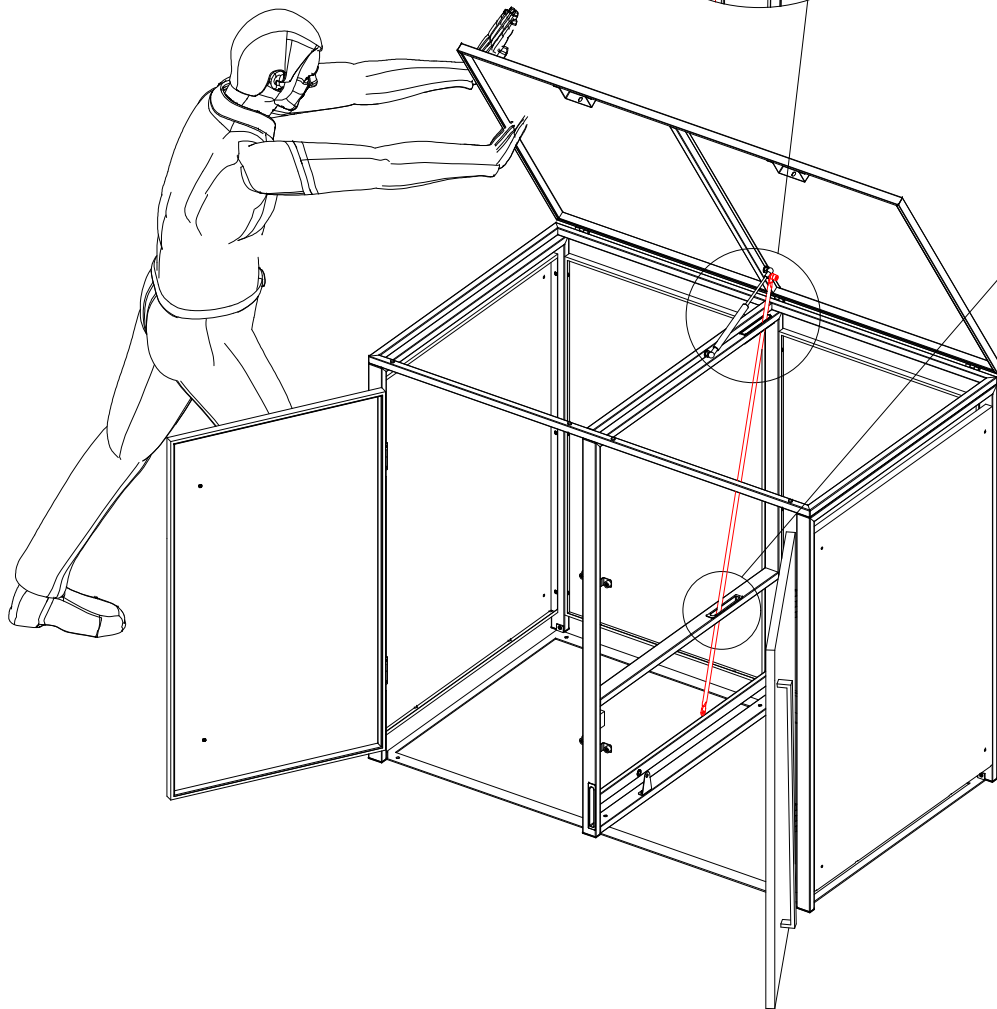
Vx1

Step-7-3

Vx1

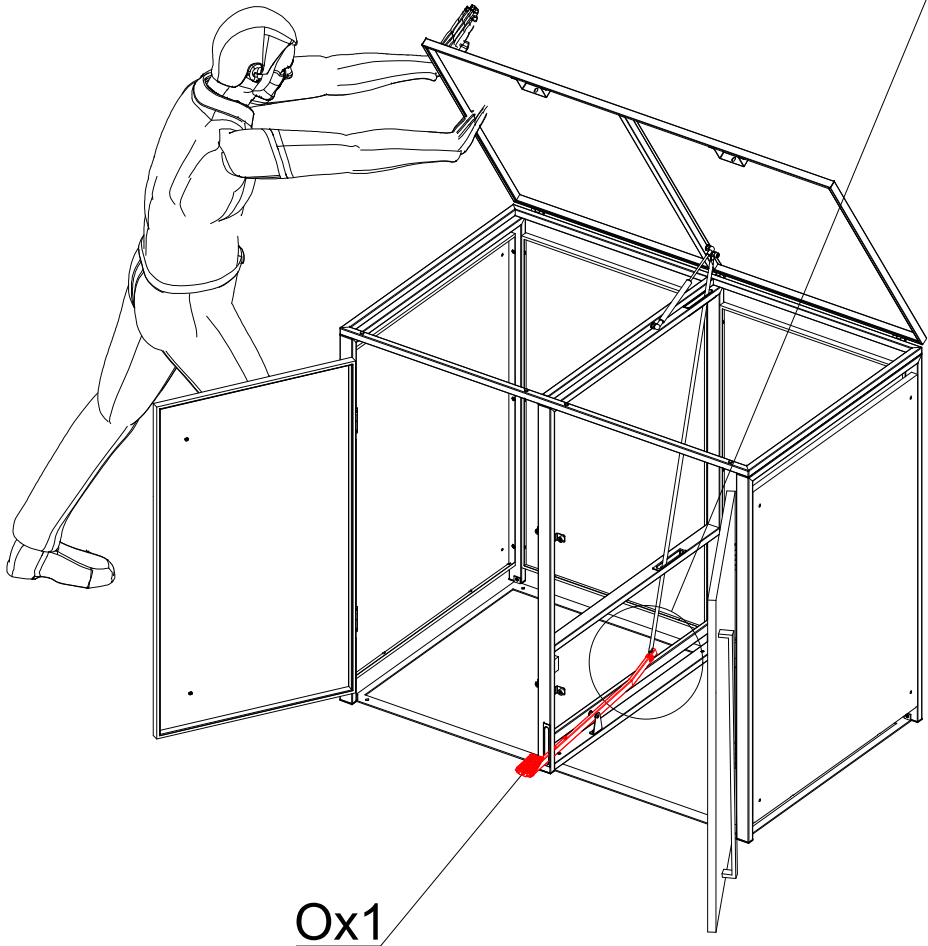
Ux1

Step-7-4

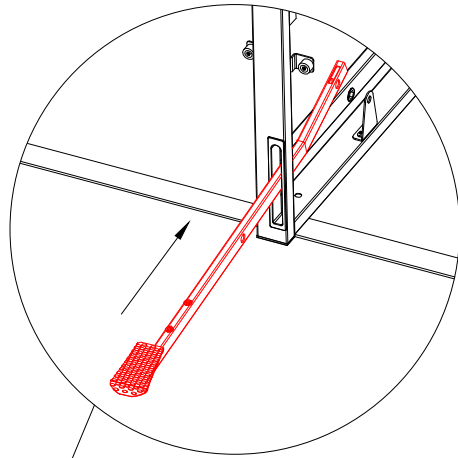


Hinweis: Während dieses Montageschritts ist eine weitere Person erforderlich, um die Abdeckung offen zu halten.

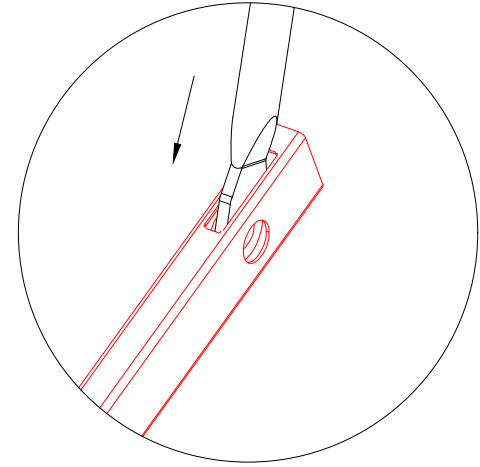
Step-8



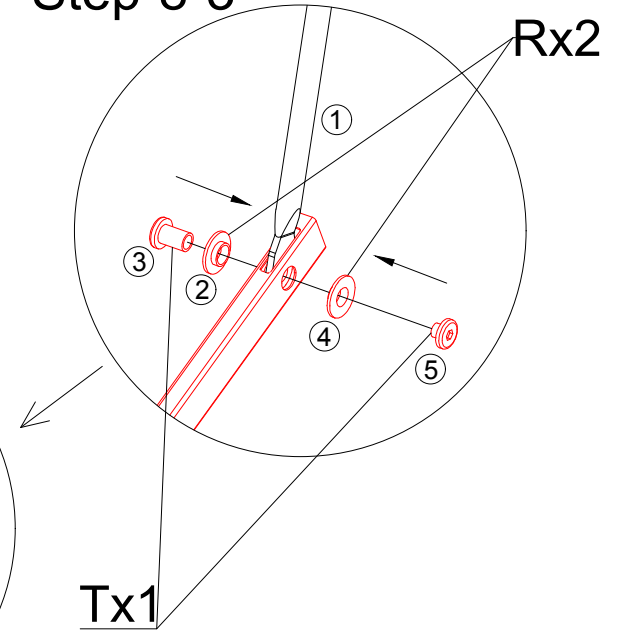
Step-8-1



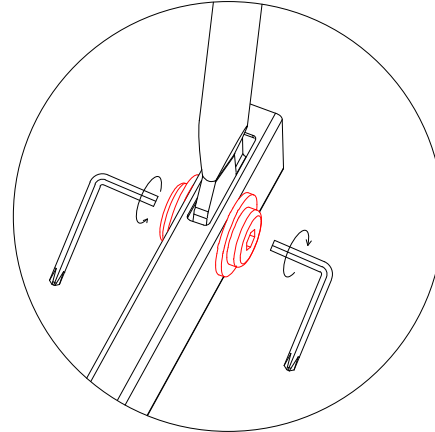
Step-8-2



Step-8-3



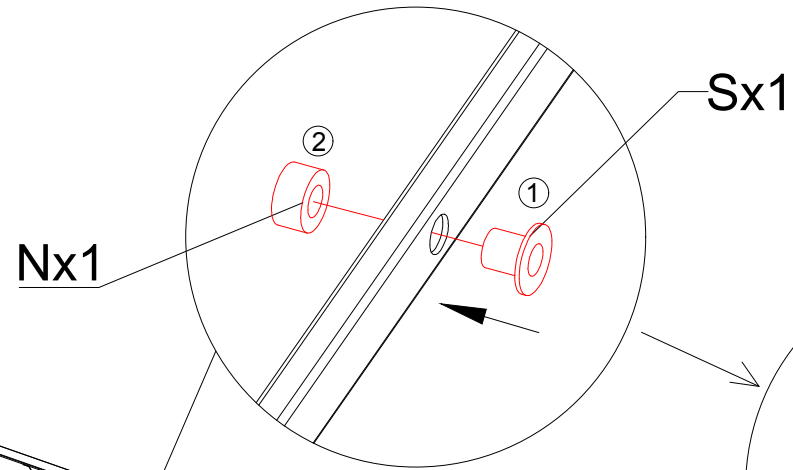
Step-8-4



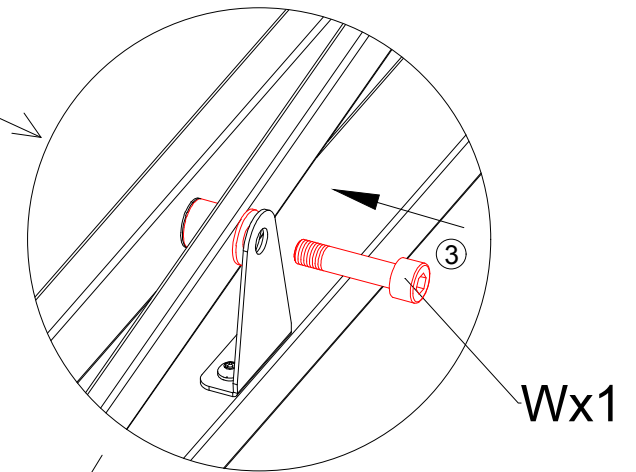
Hinweis: Während dieses Montageschritts ist eine weitere Person erforderlich, um die Abdeckung offen zu halten.

Step-9

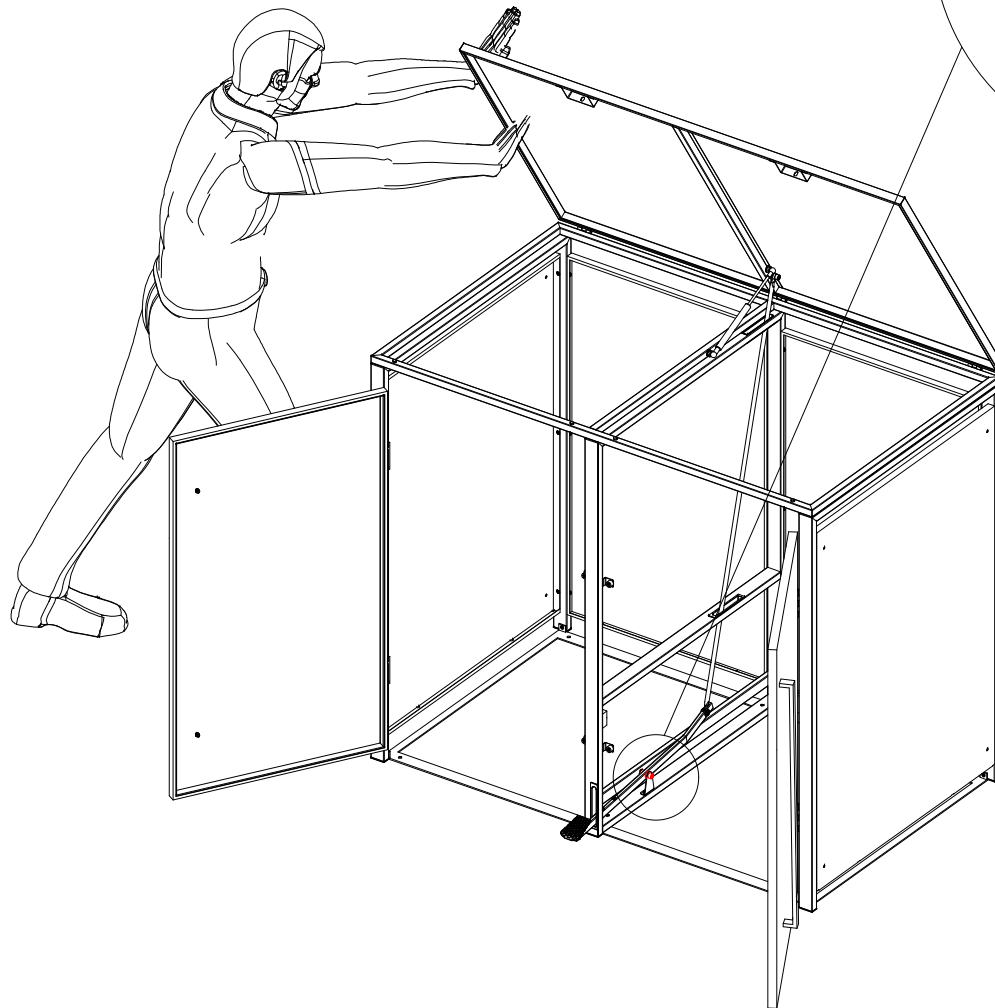
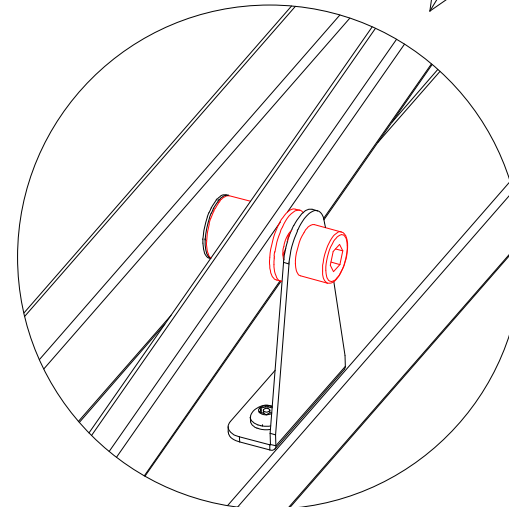
Step-9-1



Step-9-2



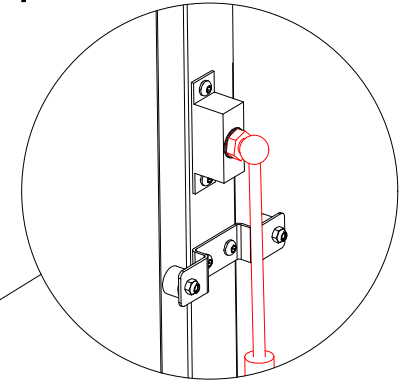
Step-9-3



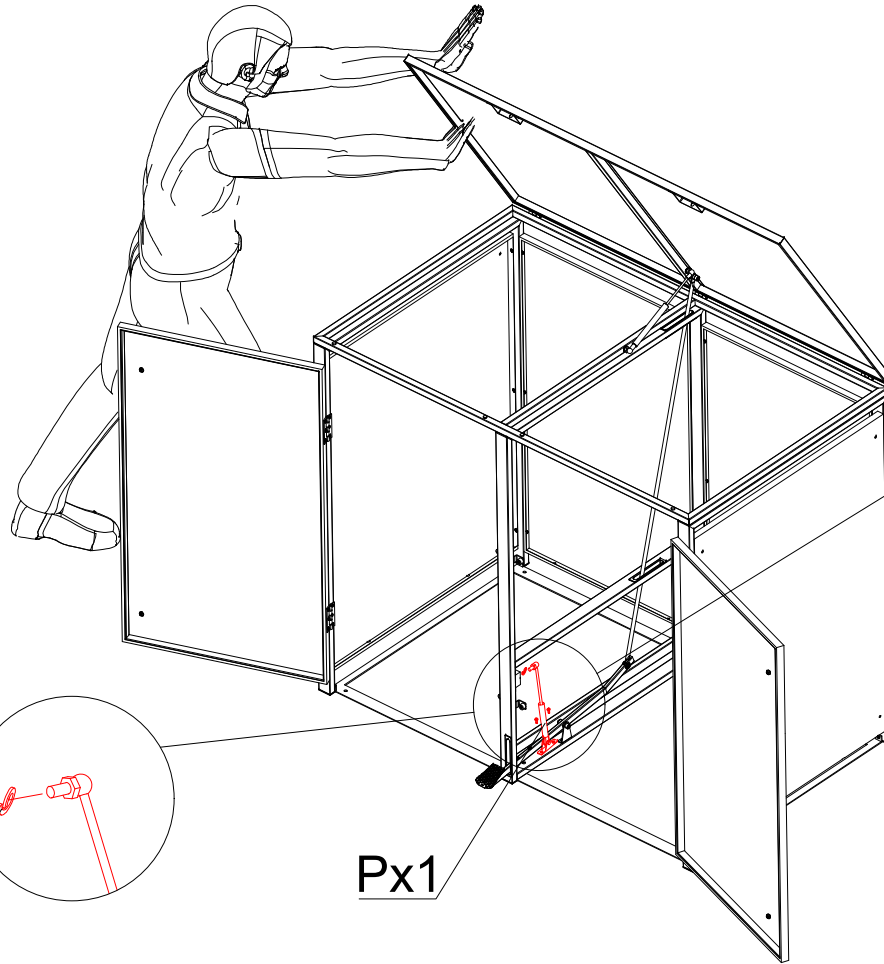
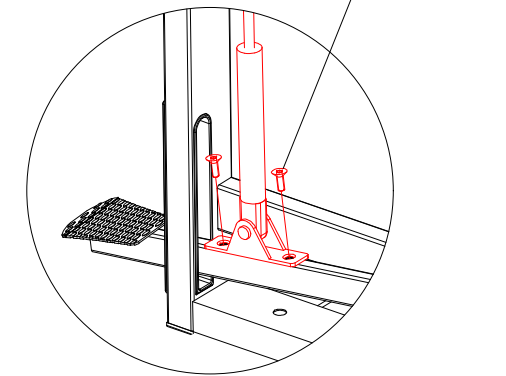
Hinweis: Während dieses Montageschritts ist eine weitere Person erforderlich, um die Abdeckung offen zu halten.

Step-10

Step-10-1



Step-10-2

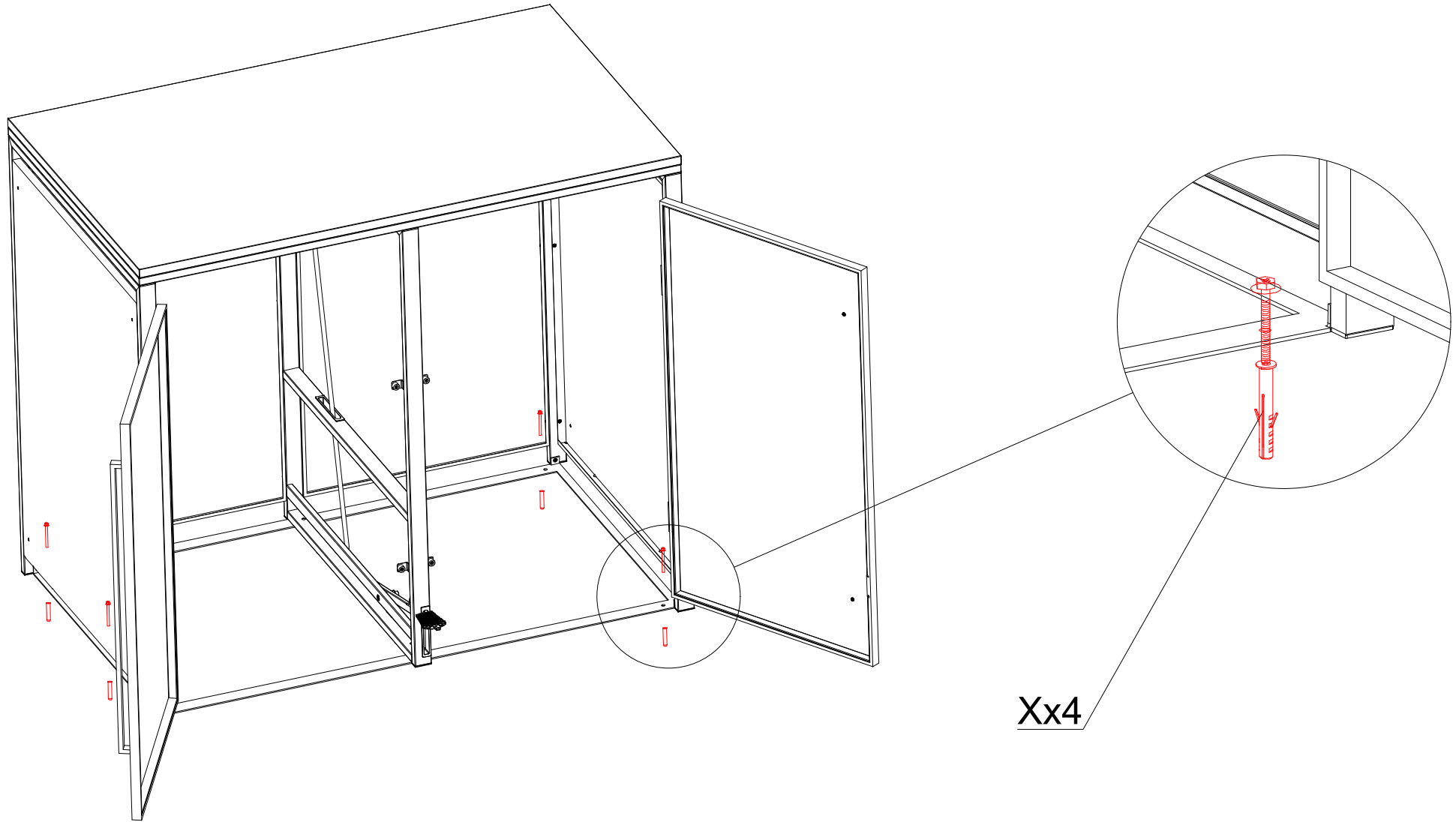


Qx1

Px1

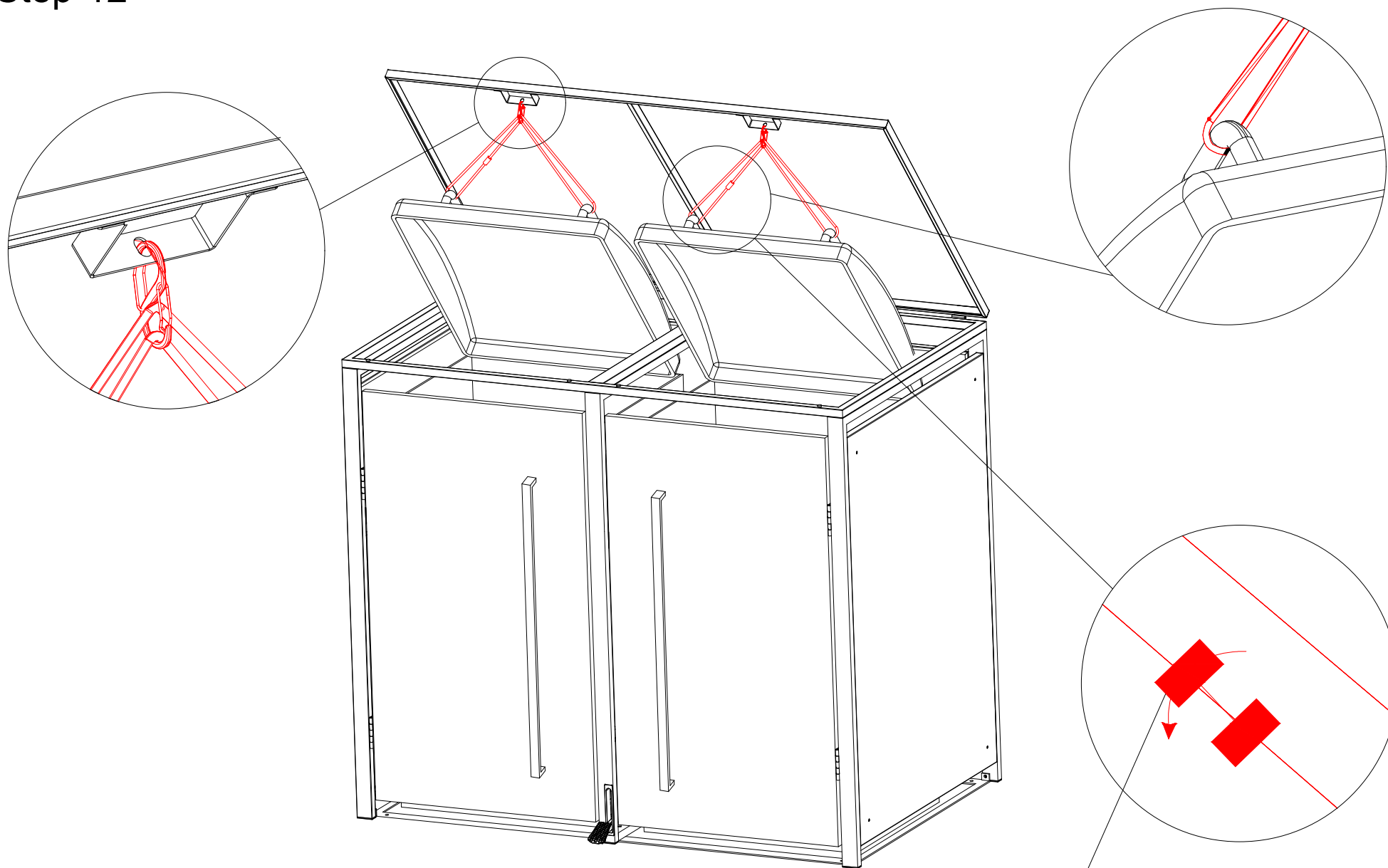
Hinweis: Während dieses Montageschritts ist eine weitere Person erforderlich, um die Abdeckung offen zu halten.

Step-11



Xx4

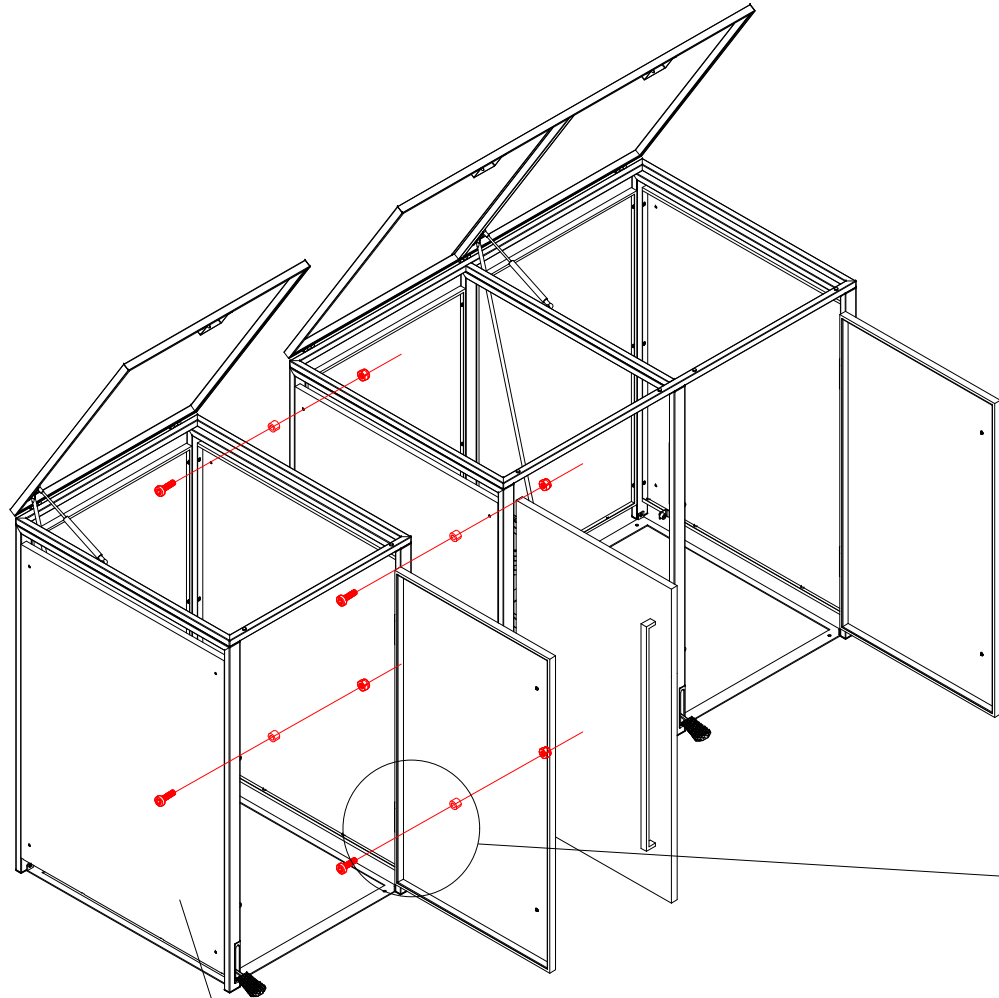
Step-12



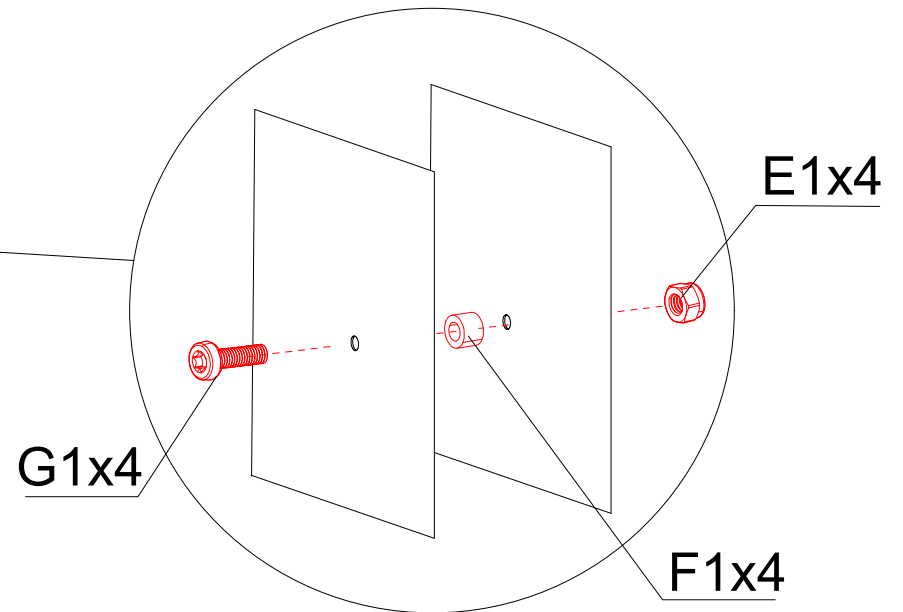
Bitte beachten Sie: Wenn die Türverkleidung um 90° geöffnet ist, beträgt die Größe des hineingeschobenen Mülleimers 574 mm. Wenn die Türverkleidung um 180° geöffnet wird, beträgt die Größe des hineingeschobenen Mülleimers 600 mm.

B1x2

Step-13



Nur nach links erweiterbar.



Hinweis: Wenn Sie ein zusätzliches Ergänzungselement verwenden, verwenden Sie bitte die Teile E1, F1, G1.