

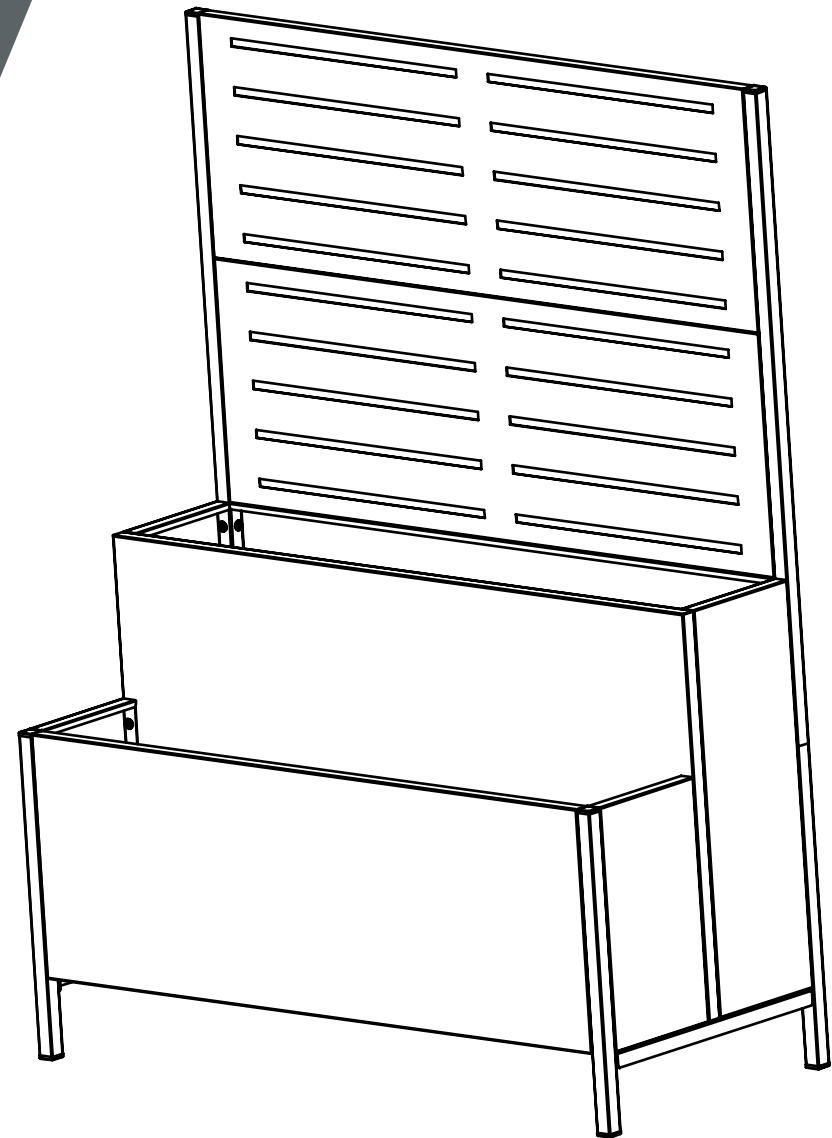


WESTMANN

MONTAGEANLEITUNG

Pflanzkasten

WMTBPPF-90120D

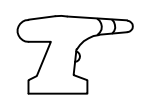
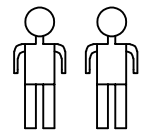
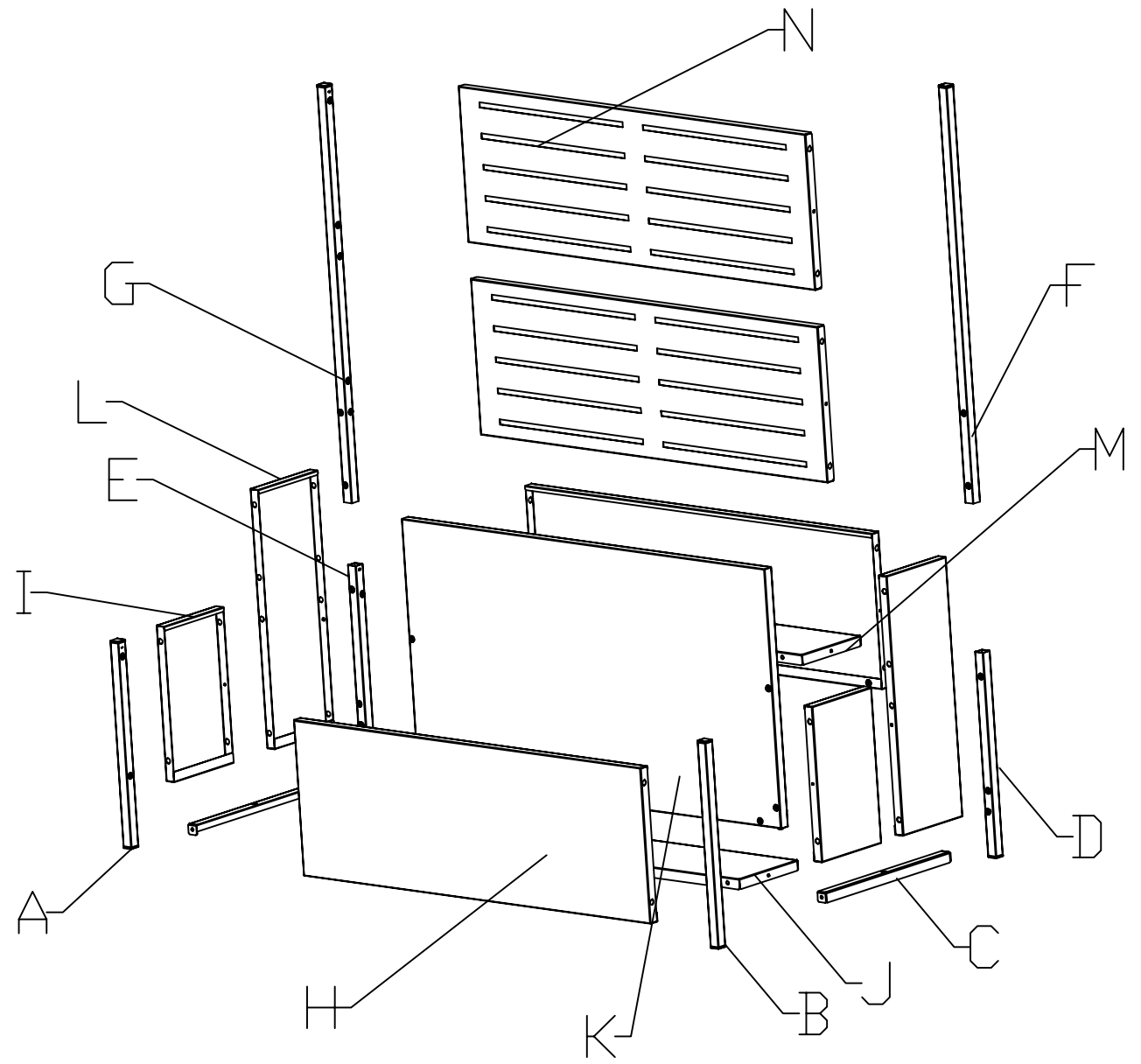
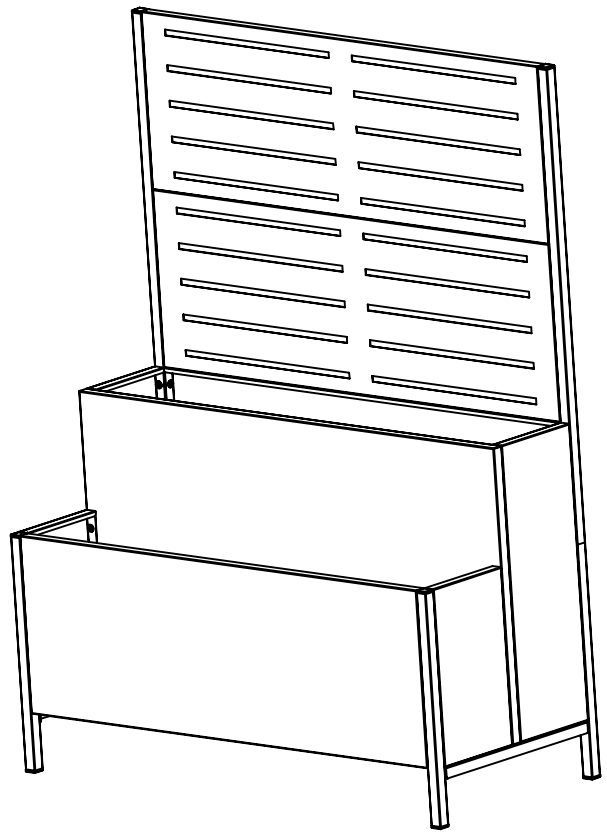


**BEI FRAGEN, KONTAKTIEREN SIE
UNSEREN KUNDENSERVICE:**



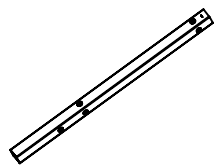
50NRTH GmbH
Straßburgstraße 14-16
D-54516 Wittlich

service@50NRTH.com
+49 (0) 6571 95117-0

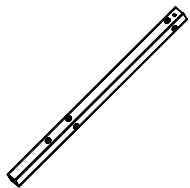


30Min

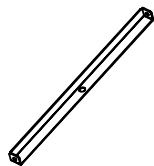
A×1



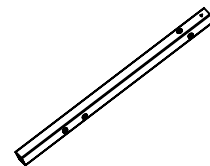
B×1



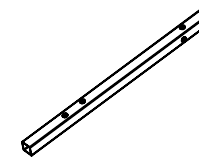
C×2



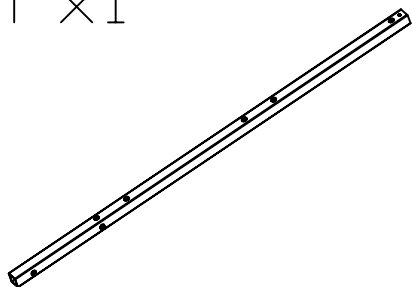
D×1



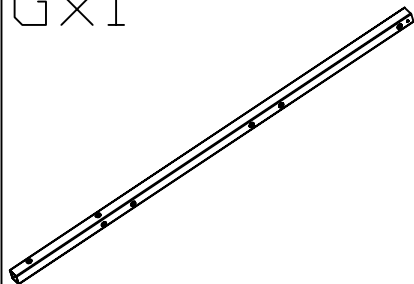
E×1



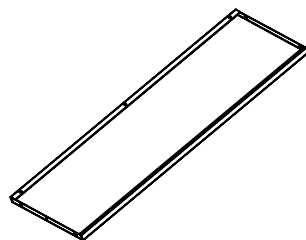
F×1



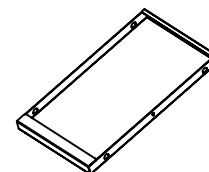
G×1



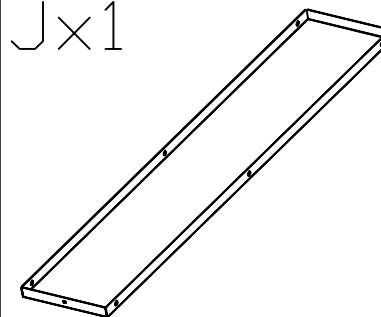
H×2



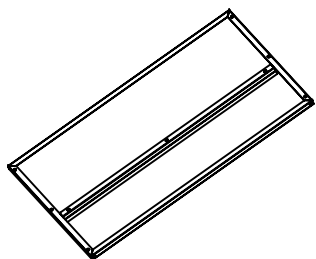
I×2



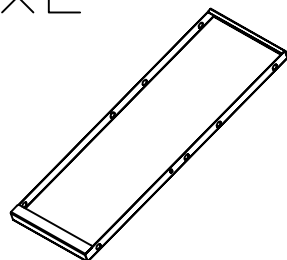
J×1



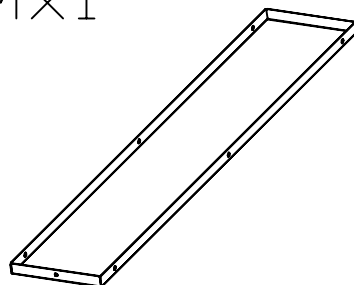
K×1



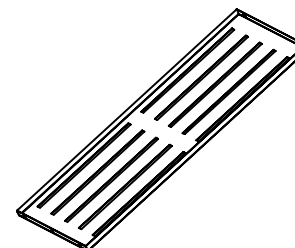
L×2



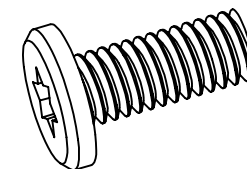
M×1



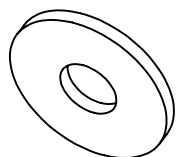
N×2



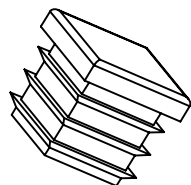
O×50



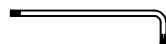
P×50



Q×8

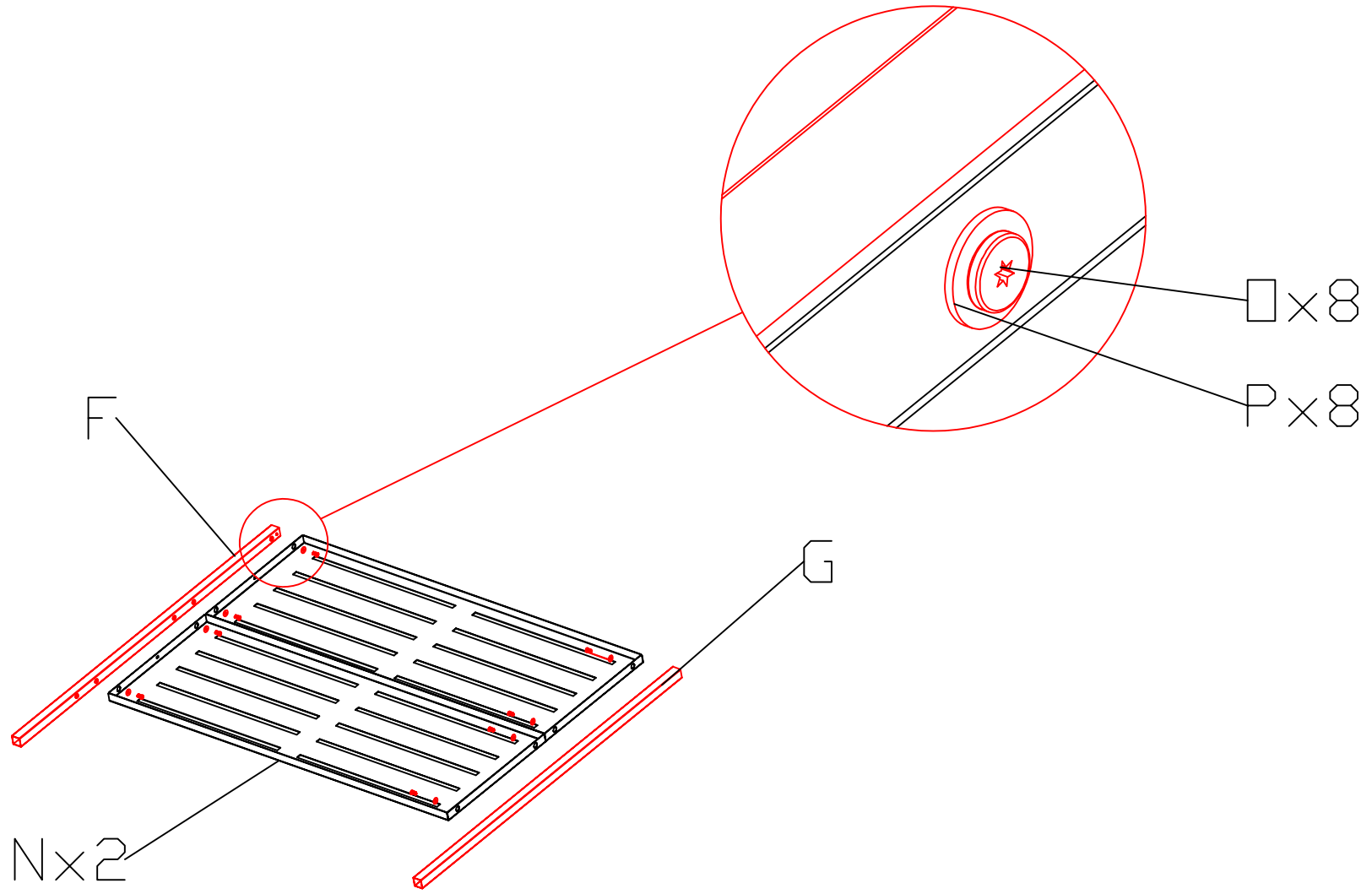


R×1

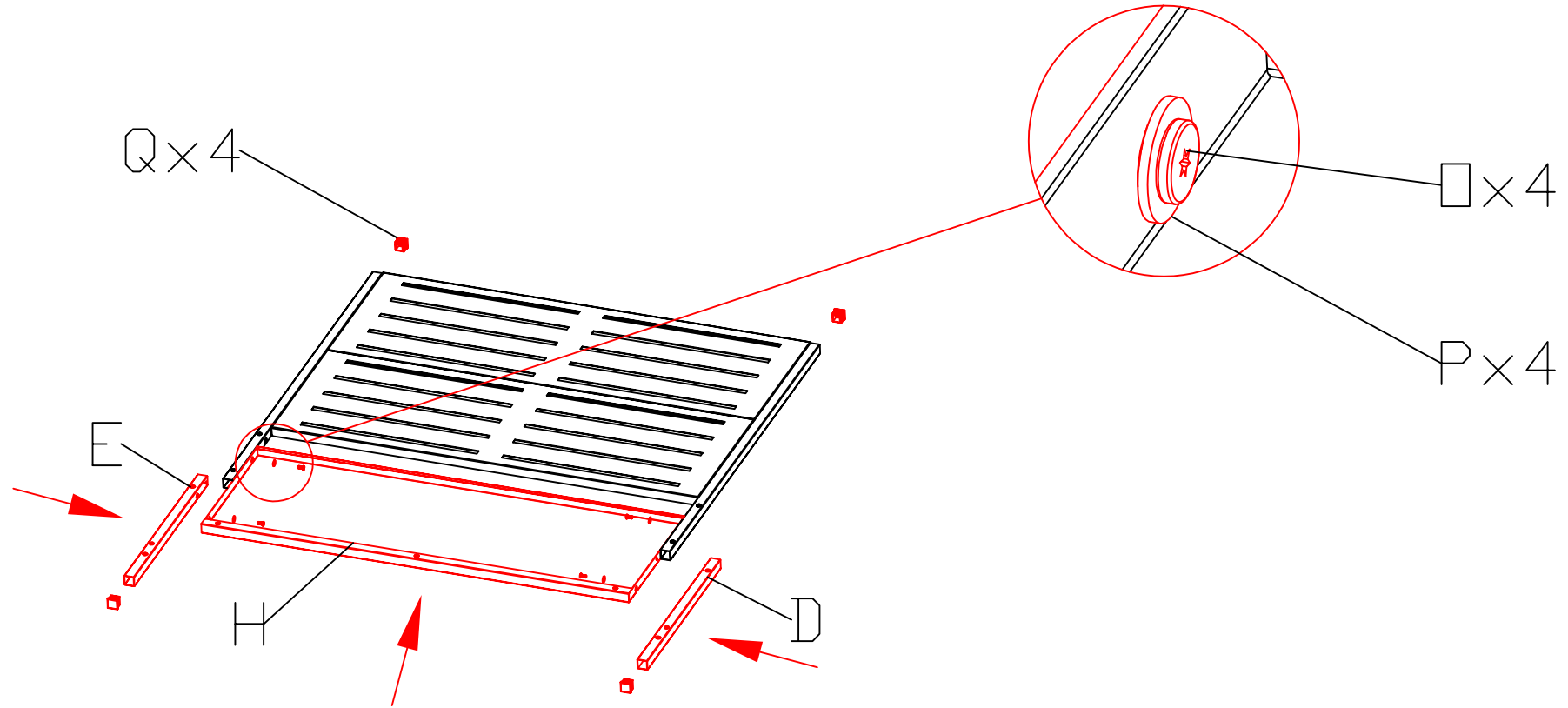


∅4×∅L×1mm

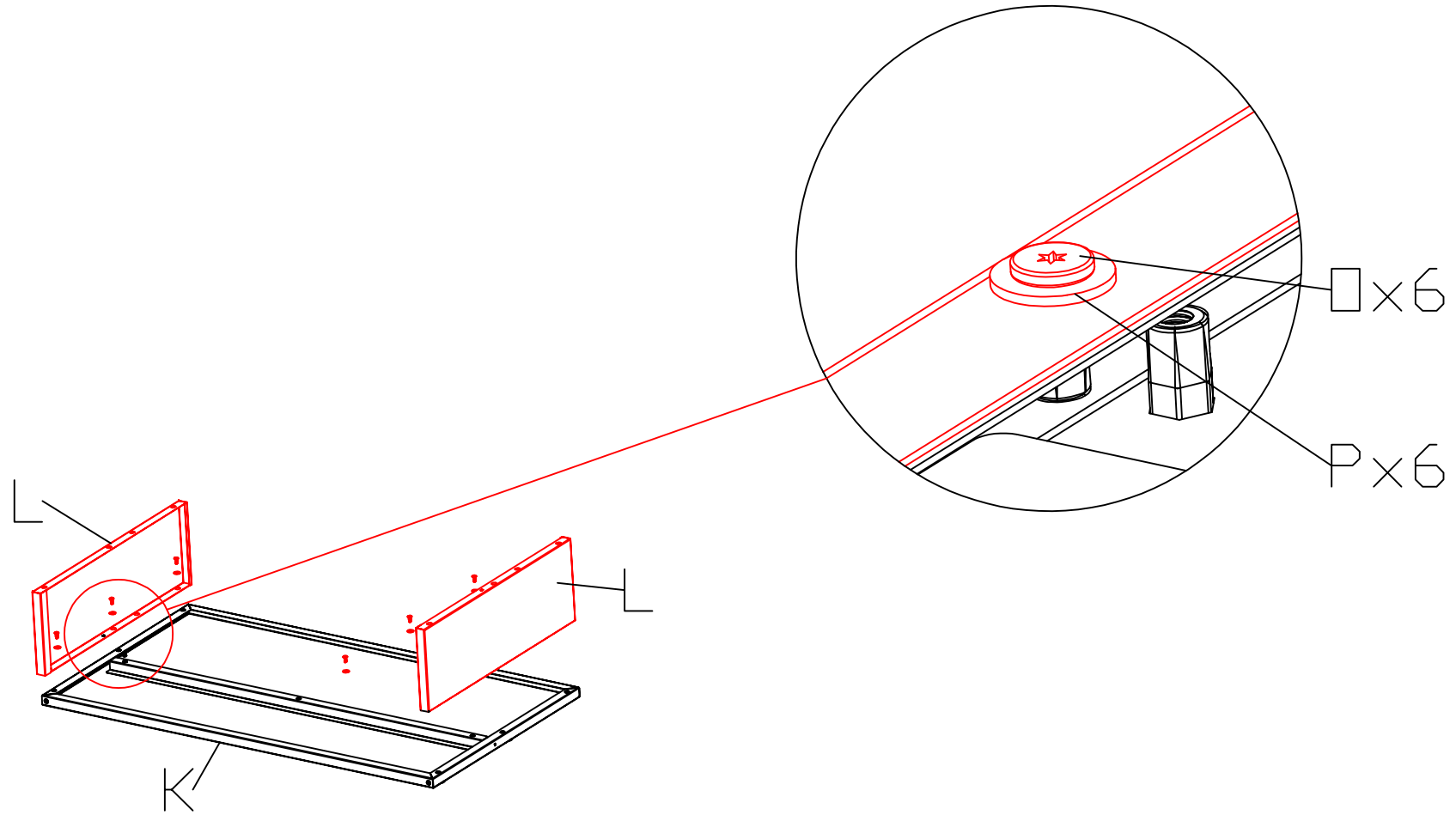
STEP1



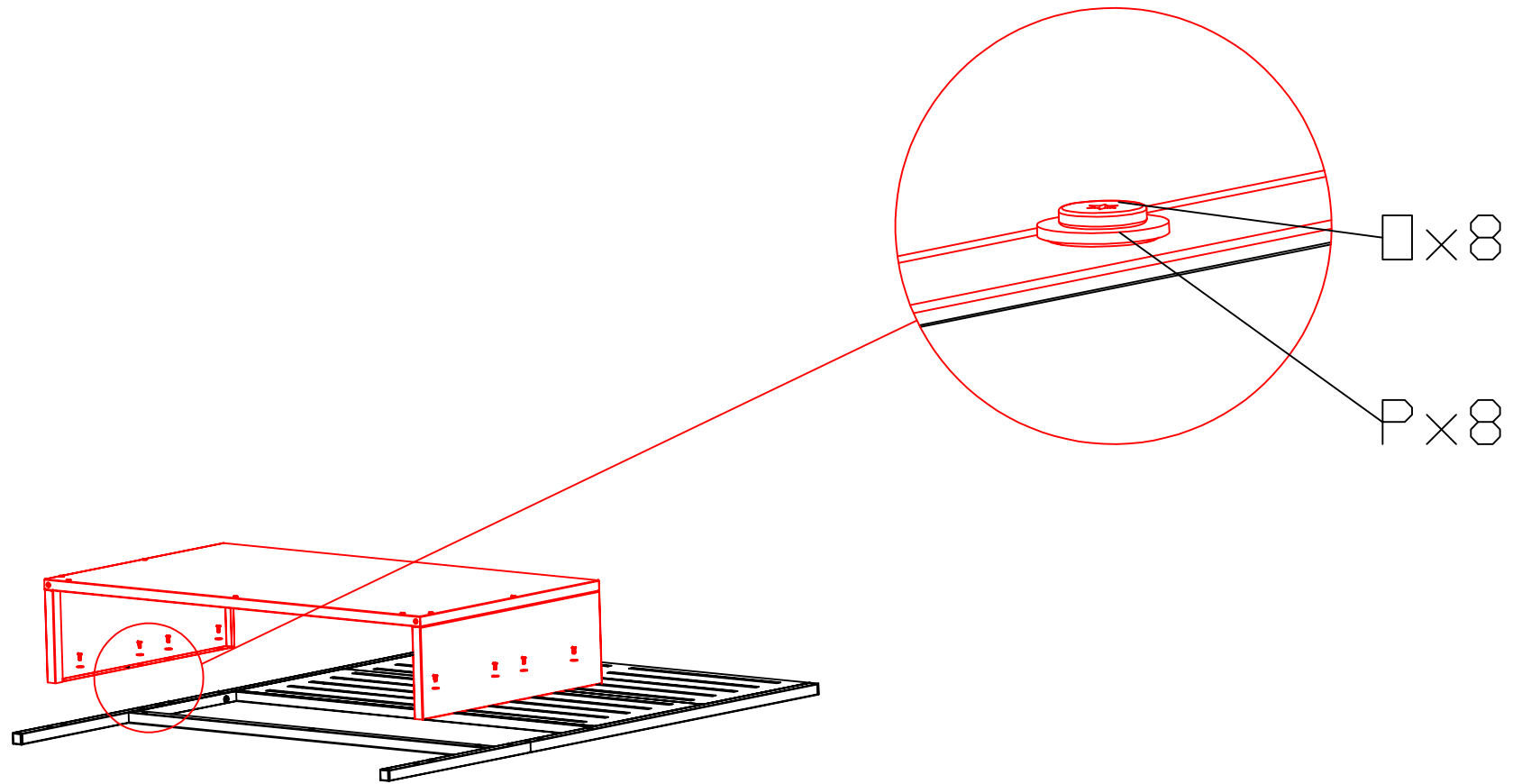
STEP 2



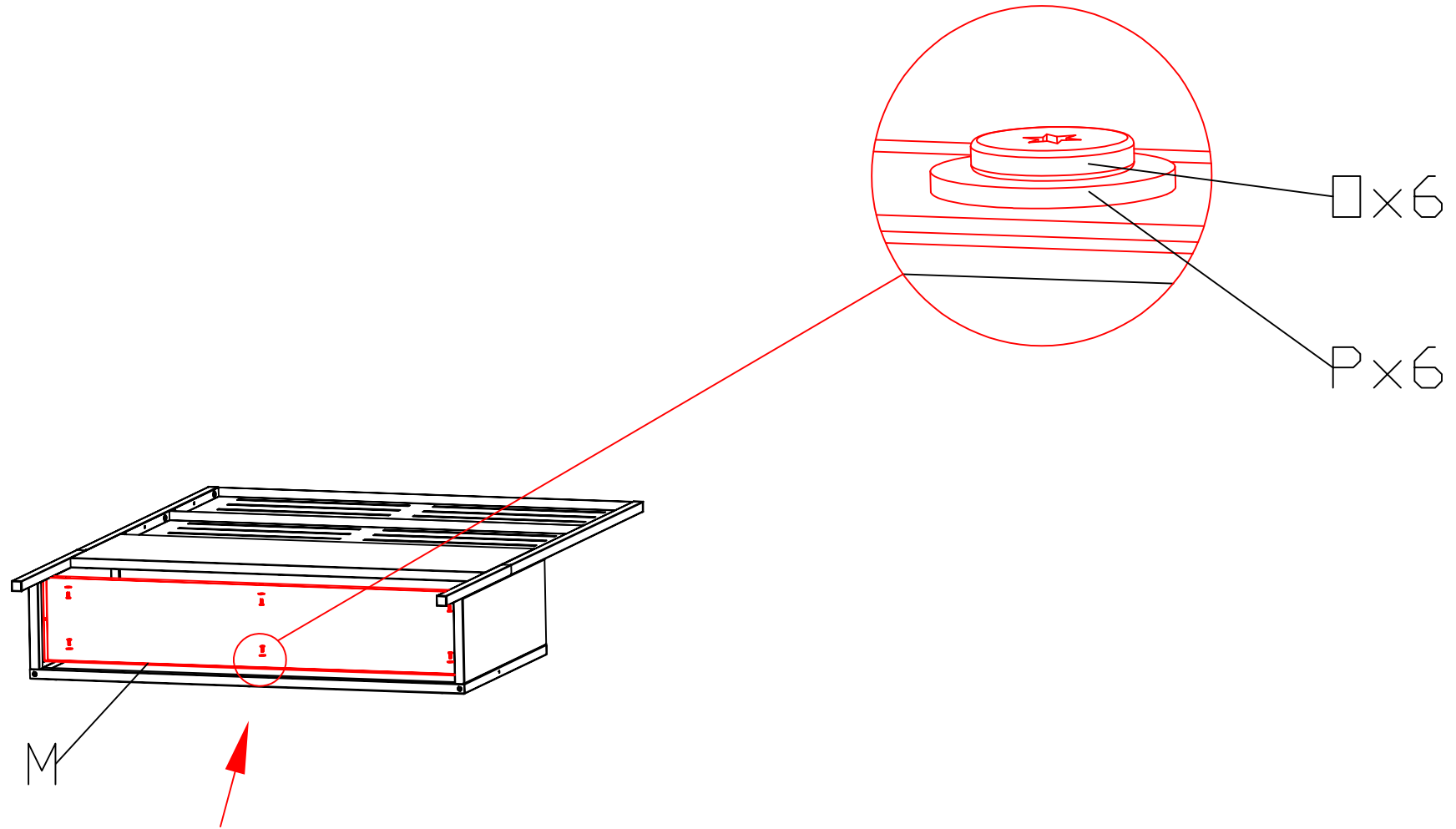
STEP 3



STEP 4

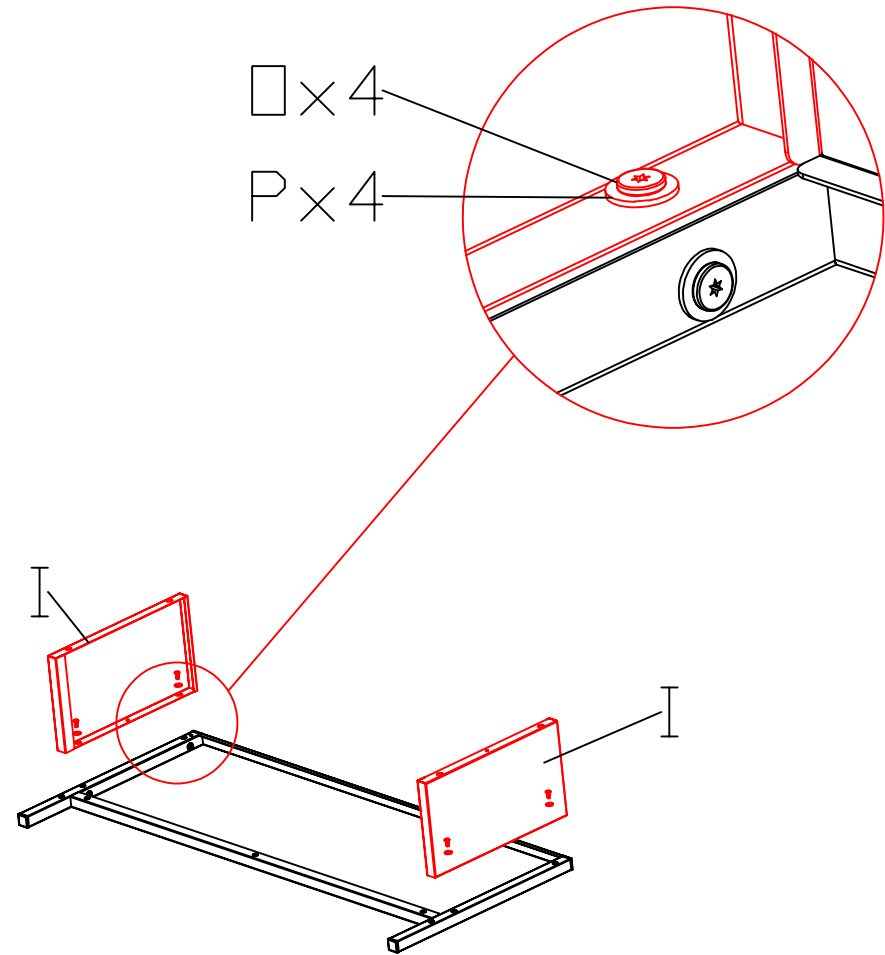
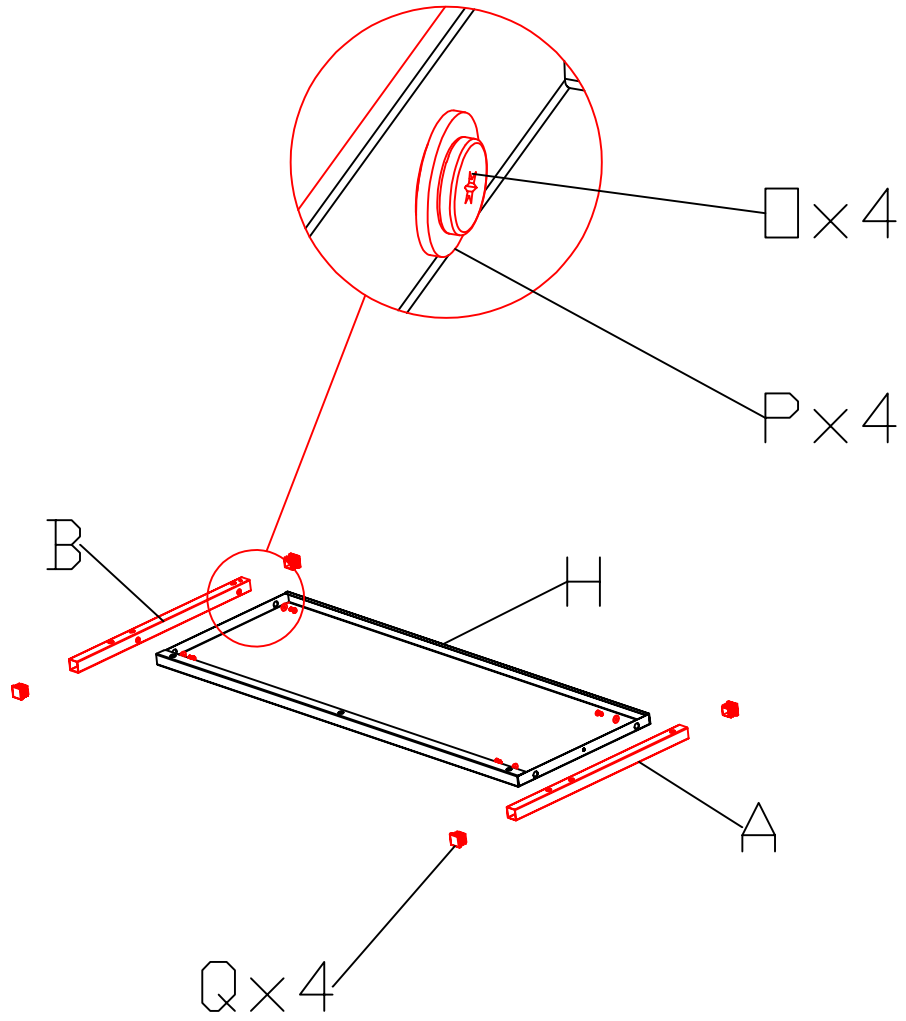


STEP 5

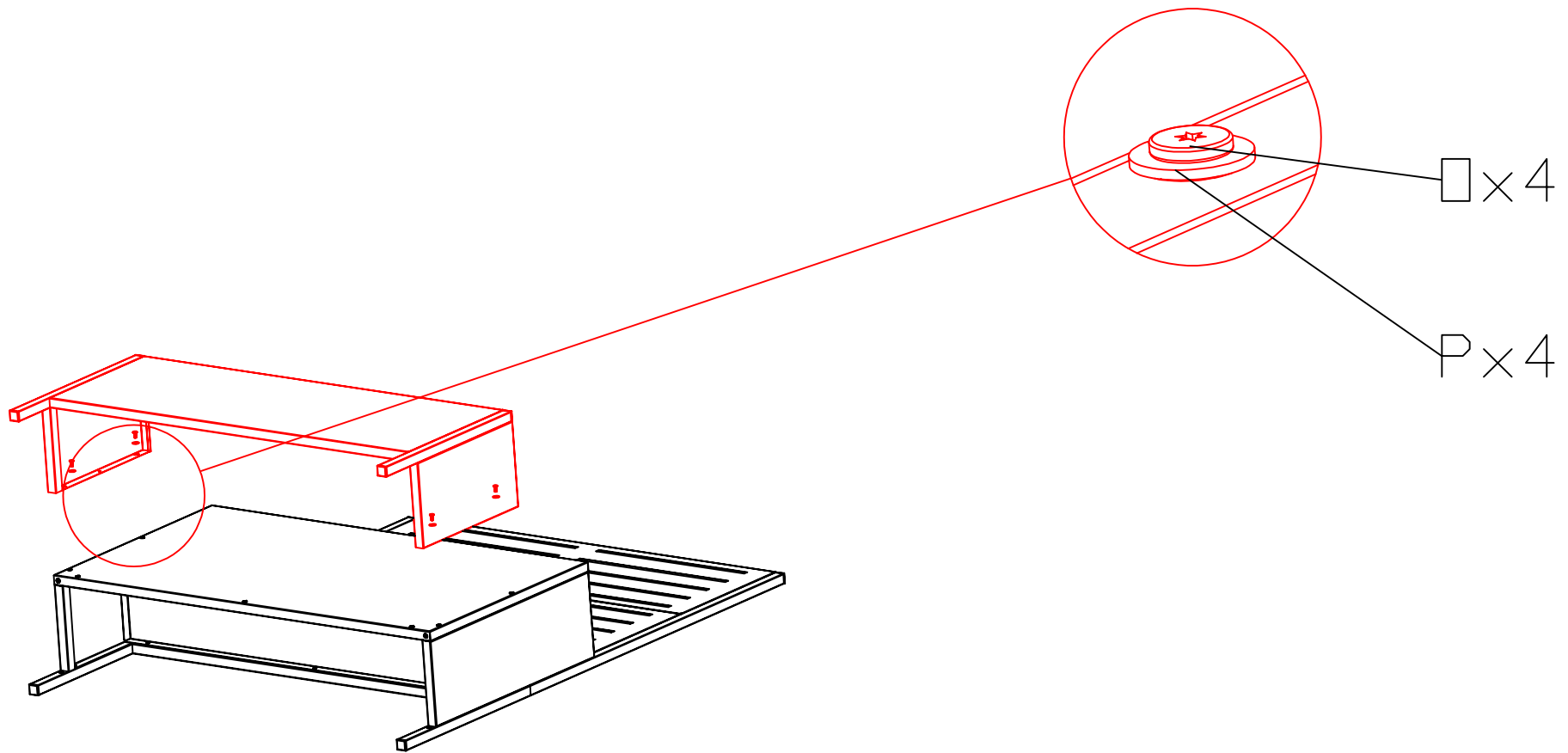


STEP6-1

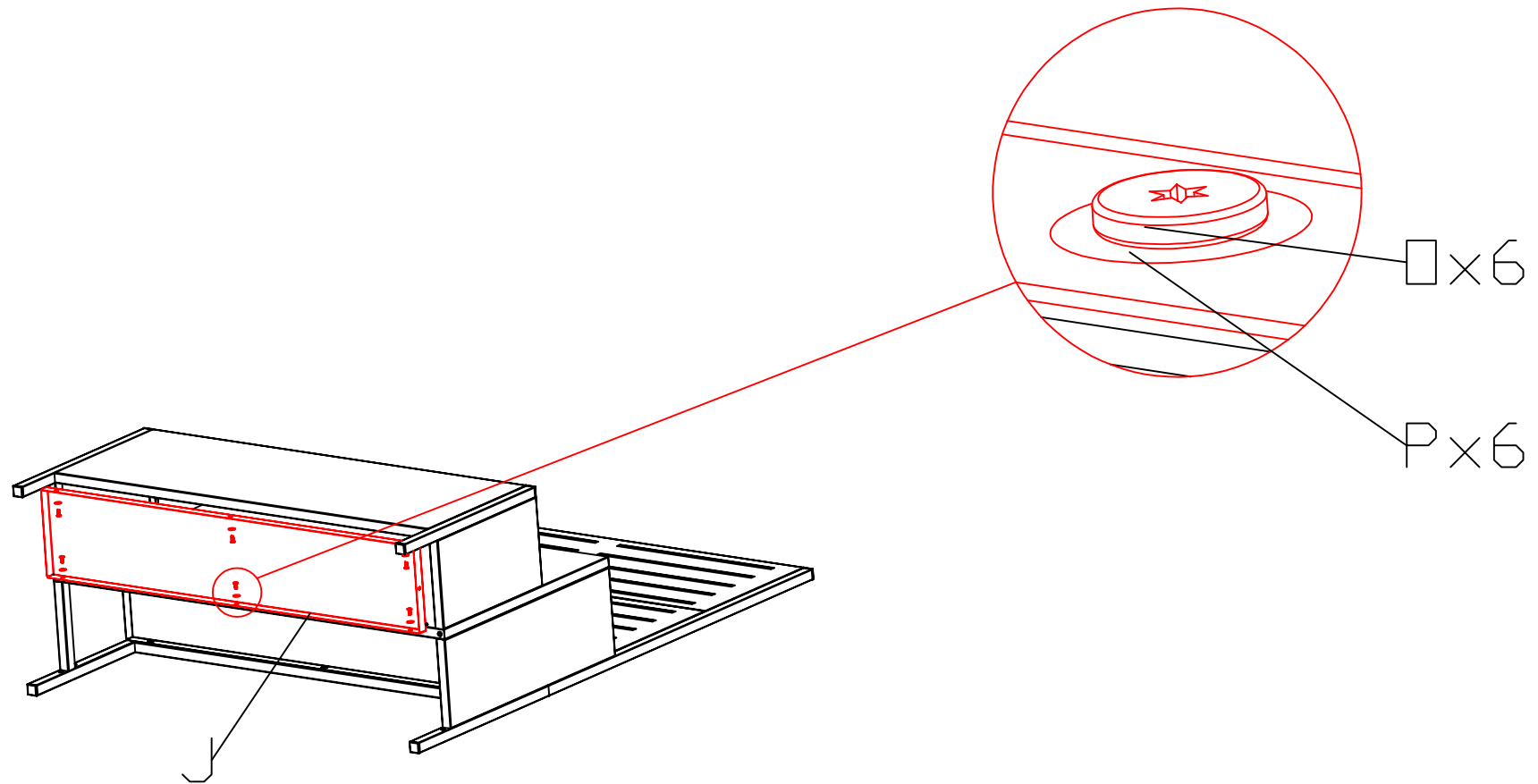
STEP6-2



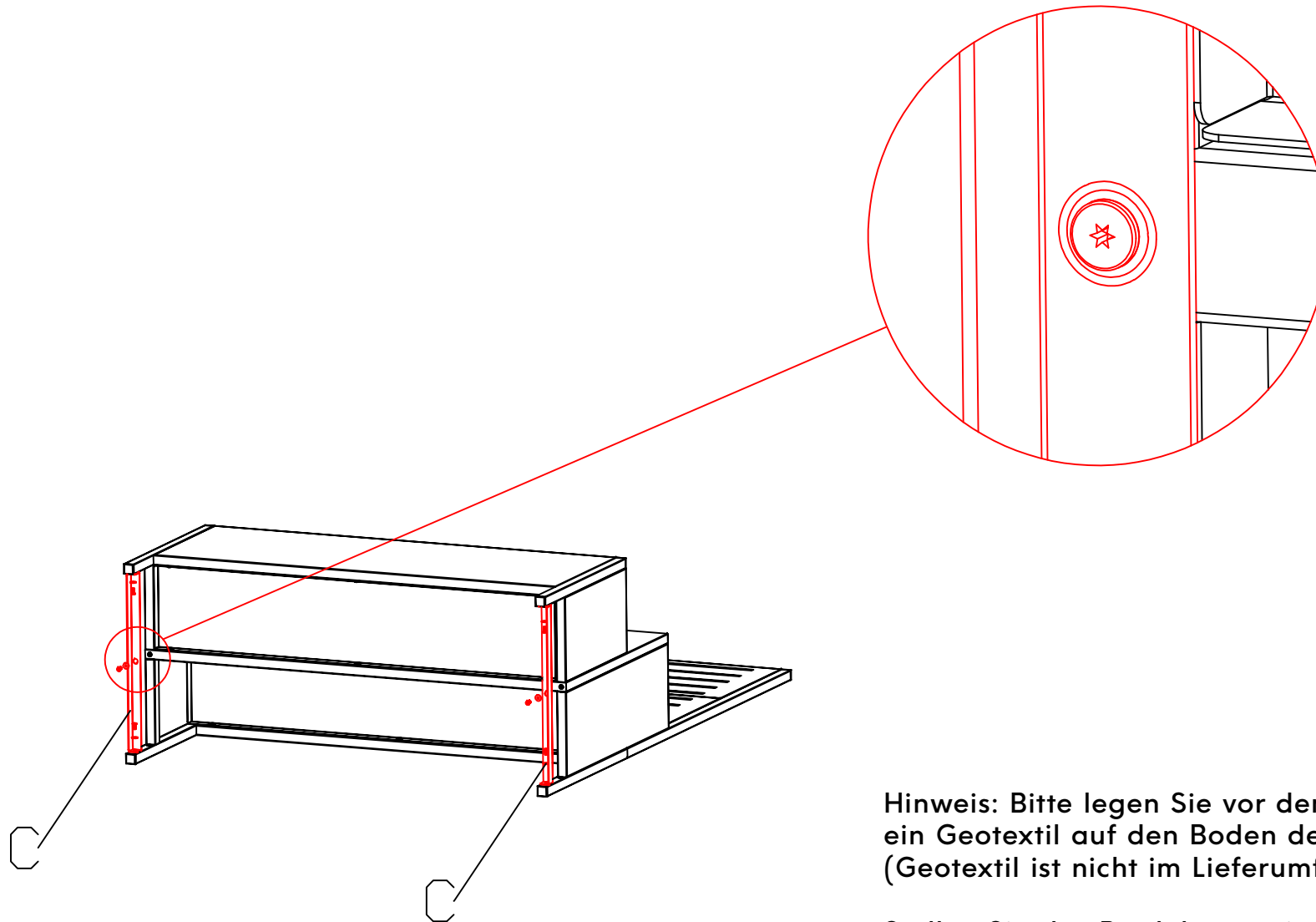
STEP 7



STEP 8



STEP 9



Hinweis: Bitte legen Sie vor dem Befüllen mit Erde ein Geotextil auf den Boden des Pflanzgefäßes. (Geotextil ist nicht im Lieferumfang enthalten.)

Stellen Sie das Produkt an windigen Tagen bitte an eine Wand, um ein Umkippen zu vermeiden.