

12' x 16' HOLZPAVILLON mit ALUMINIUMDACH

Montage- und Bedienungsanleitung - YD12944

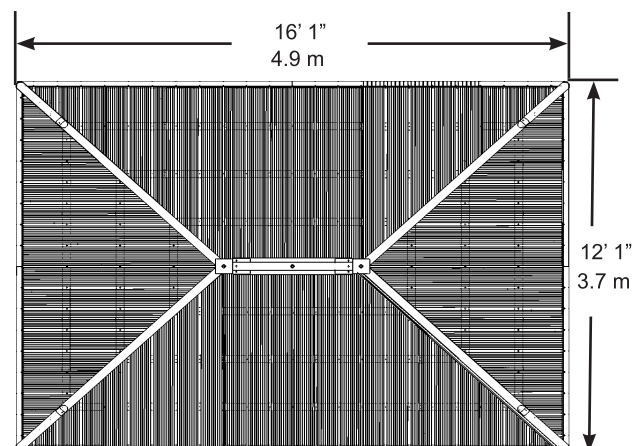


WICHTIG! FÜR SPÄTERE VERWENDUNG AUFBEWAHREN SORGFÄLTIG DURCHLESEN

HÖHE:
10'4" / 3.15m

Überarbeitet am 20.2.2020

50NRTH GmbH:
Straßburgstr. 14 - 16
54516 Wittlich - Wengerohr
Deutschland
Telefon: +49 (0)6571 951170
Telefax:+49 (0)6571 9511798
E-Mail: info@50NRTH.com



Wichtiger Sicherheitshinweis!

Das Produkt ist NICHT für folgendes vorgesehen:

- Als Sicherheitsbarriere, um den nicht überwachten Zugang zu Pools, Jacuzzis, Spas oder Teichen zu verhindern.
- Als tragende Stütze für Gebäude, Strukturen, schwere Gegenstände oder Schaukeln.
- Als Aufbauten, die Wind einfangen, Regen oder Schnee ansammeln, und das Produkt mit zusätzlichem Gewicht belasten würden.

Der angesammelte Schnee muss vom Dach entfernt werden.

Auf KEINEN Fall auf das Dach klettern oder darauf laufen.

Dauerhafte Aufbauten benötigen evtl. eine Baugenehmigung. Als Käufer und/oder Installateur dieses Produkts wird Ihnen empfohlen, die örtlichen Planungs-, Bebauungs- und Bauaufsichtsabteilungen zu konsultieren, um sich über die geltenden Bauvorschriften und/oder Bebauungsanforderungen zu informieren.

Das Holz ist nicht schwer entflammbar und brennt. Grille, Feuerstellen und Kamine sind eine Gefahr, wenn Sie zu nahe an einer Struktur von Yardistry platziert werden. Konsultieren Sie das Benutzerhandbuch des Grills, der Feuerstelle oder des Kamins für sichere Abstände von brennbaren Materialien.

Handschuhe tragen, um Verletzungen aufgrund eventuell scharfer Kanten von einzelnen Elementen vor der Montage zu verhindern.

Während der Montage alle Sicherheitshinweise befolgen, die zusammen mit Ihrem Werkzeug zur Verfügung gestellt werden und eine Schutzbrille tragen, die von der OSHA zugelassen ist. Für manche Aufbauten können für eine sichere Montage zwei oder mehr Personen erforderlich sein.

Versorgungsleitungen im Boden überprüfen, bevor gegraben wird oder Pfähle in den Boden gehauen werden!

Während der Montage ist es wichtig, die Anleitungen genau zu befolgen, die Montage auf einer festen, nivellierten Fläche abschließen und die Anleitung befolgen, den Aufbau im rechte Winkel auszurichten, zu nivellieren und zu verankern. Dies wird während der Montage die Lücken der Holzverbindungen schließen.

Allgemeine Informationen

Allgemeine Informationen: Die Bauteile aus Holz sind aus Spießtannenholz (C. Lanceolata) gefertigt, das werkseitig mit einer wasserbasierenden Beize geschützt ist. Astlöcher, kleine Markierungen (Risse) und Verwitterung sind natürlich vorhanden und beeinträchtigen die Festigkeit des Produktes nicht. Das Auftragen einer wasserbasierenden, wasserabweisenden Versiegelung oder Beize einmal pro Jahr ist wichtig und hilft, die Verwitterung und Markierungen zu reduzieren.

Beschränkte Garantie

Der Hersteller Westmann gewährt Garantie (**siehe Garantieübersicht) auf die mit dem Garantieversprechen beworbene Ware. Die Frist für die Berechnung der Garantiedauer beginnt mit Rechnungsdatum. Die Garantieleistung des Herstellers erstreckt sich räumlich auf die Länder Österreich, Schweiz & auf die Bundesrepublik Deutschland. Treten während dieses Zeitraums Material- oder Herstellungsfehler auf, gewährt der Hersteller als Garantiegeber im Rahmen der Garantie eine der folgenden Leistungen nach seiner Wahl:

- kostenfreie Reparatur der Ware oder
- kostenfreier Austausch der Ware gegen einen gleichwertigen Artikel (ggf. auch ein Nachfolgemodell, sofern die ursprüngliche Ware nicht mehr verfügbar ist).

Westmann Holz Pavillons : 5 Jahre gegen Durchrostung
Für Stahlbestandteile gilt die gesetzliche Gewährleistung

Bitte wenden Sie sich im Garantiefall an den Garantiegeber:

50NRTH GmbH
Straßburgstr. 15-16
54516 Wittlich / Deutschland
Tel.: +49 (0) 6571 9511 777
info@50NRTH.com

Garantieansprüche sind ausgeschlossen bei Schäden an der Ware durch

- missbräuchliche oder unsachgemäße Behandlung
- Umwelteinflüsse (Feuchtigkeit, Hitze, Überspannung, Staub etc.)
- Nichtbeachtung etwaiger Sicherheitsvorkehrungen
- Nichtbeachtung der Bedienungsanleitung
- Gewaltanwendung (z. B. Schlag, Stoß, Fall)
- eigenmächtige Reparaturversuche
- normaler Verschleiß

Eine Inanspruchnahme der Garantieleistung setzt voraus, dass dem Garantiegeber die Prüfung des Garantiefalls durch Einschicken der Ware ermöglicht wird. Hierbei ist darauf zu achten, dass Beschädigungen auf dem Transportweg durch eine entsprechende Verpackung vermieden werden.

Für die Beantragung der Garantieleistung müssen Sie eine Kopie der Originalrechnung der Warensendung beilegen. Wir bitten um Verständnis, dass der Hersteller ohne Beilegung dieser Rechnungskopie die Garantieleistung ablehnen kann. Die Übersendung der Rechnungskopie dient der Berechnung der Garantiefrist. Des Weiteren müssen Sie Namen und Anschrift des Verkäufers mitteilen, sofern sich dies nicht aus der beigefügten Rechnungskopie ergeben sollte.

Sofern es sich um einen berechtigten Garantieanspruch handelt, erfolgt die Garantieabwicklung für Sie frachtfrei. Eventuell von Ihnen verauslagte Versandkosten werden dann durch den Garantiegeber erstattet.

Ordnungsgemäße Wartungsanleitungen

HARDWARE:

- Metallteile auf Rost überprüfen. Sofern vorhanden, abschleifen und mit einer bleifreien Farbe gemäß der Norm 16 CFR 1303 neu streichen.
- Nach vollendeter Montage, die gesamte Hardware nach einem Monat inspizieren und anziehen. Jährlich wiederholen. Nicht zu stark anziehen, da das Holz sonst brechen oder absplittern kann.
- Auf scharfe Kanten oder hervorstehende Schraubenköpfe prüfen und gegebenenfalls Unterlegscheiben hinzufügen.

HOLZTEILE:

- Es ist wichtig, einmal pro Jahr ein wasserabstoßendes Produkt oder Beize (wasserbasierend) aufzutragen, um eine maximale Lebensdauer und Leistung des Produkts aufrechtzuerhalten.
- Alle Holzteile auf Verschleiß, strukturelle Beschädigung und Absplitterungen überprüfen. Spreißel wegschleifen und verschlissene Holzteile ersetzen. Wie bei jedem Holz sind eine Karorissbildung und kleine Risse in der Maserung normal.
- Bei manchen Holzverbindungen können Spalte auftreten.

Montageanleitungen

Benötigte Werkzeuge:

- | | | |
|------------------------------------|----------------------|-------------------------|
| • Maßband | • 8' Stufenleiter | • 6' Stufenleiter x 2 |
| • Schreiner Wasserwaage | • Schutzbrille | • Winkel |
| • Standard- oder Akkubohrmaschine | • Erwachsener Helfer | • Knarre |
| • Tischlerhammer | • Schutzhandschuhe | • 7/16, 1/2 & 9/16 Nuss |
| • 7/16" & 9/16" Schraubenschlüssel | • Schutzhelm | |

Symbole:

In dieser Anleitung finden Sie Symbole in der rechte oberen Ecke der Seite.



- Hilfe rufen, wo dies angezeigt wird, sind 2, 3 oder 4 Personen erforderlich, um diesen Schritt sicher auszuführen. Um Verletzungen oder Beschädigungen an der Anlage zu verhindern, vergewissern Sie sich, Hilfe zu rufen!



- Verwenden Sie ein Maßband, um den passenden Standort zu gewährleisten.



- Ein Loch vorbohren, bevor Sie die Schraube oder Holzschraube anziehen, um ein Absplittern des Holzes zu vermeiden.

Bitte bauen Sie sie auseinander

und entsorgen Ihre Anlage, damit bei der Entsorgung keine übermäßige Gefahren entstehen. Vergewissern Sie sich, Ihre örtlichen Müllbestimmungen zu befolgen.

Montage-Tipps

Im Anschluss finden Sie hilfreiche Tipps, um den Montagevorgang reibungslos und effizient zu gestalten.

VOR-Montage:

(z. B. Pfosten- und Balkeneinheiten, Dachsparreneinheiten usw.)

- Auf einer erhöhten, festen und flachen Oberfläche wie einem Tisch oder Sägebock arbeiten.
- Dort, wo es in der Anleitung angegeben ist, alle Verbindungen bündig halten.
- Wenn die Balken zusammengefügt werden, müssen die Einzelteile beim Verbinden flach, gerade und eng anliegend positioniert werden.

METALLTEILE:

- Das Dachmaterial kann scharfe Kanten haben, sicherheitshandschuhe tragen.
- Sicherstellen, dass alle Plastikabdeckungen auf beiden Seiten der Metallplatten direkt vor der Installation von jedem Teil entfernt werden.
- Das Dachmaterial vor und nach der Montage auf eine nicht abrasive Oberfläche, da es sich verbiegen, eindellen und verkratzen kann.
- Die Dachschrauben können einfach durch die Dachplatten und Dachkanten brechen, wenn eine Bohrmaschine benutzt wird. Wir empfehlen, die Dachschrauben handfest anzuziehen, damit sie fest am Dachmaterial sitzen und eng anliegen.

Dauerhafte Installationsbeispiele

Hinweis: Es ist entscheidend, dass Sie mit einem quadratischen, soliden und ebenen Sockel, einer Betonplatte oder einem Deck beginnen, um Ihren Pergolaraum zu befestigen.

Wir liefern Pfostenhalterungen mit dieser Struktur, die Ihnen die Flexibilität geben, Ihre Struktur dauerhaft auf einer bereits existierenden oder neuen Holz- oder Betonoberfläche zu installieren.

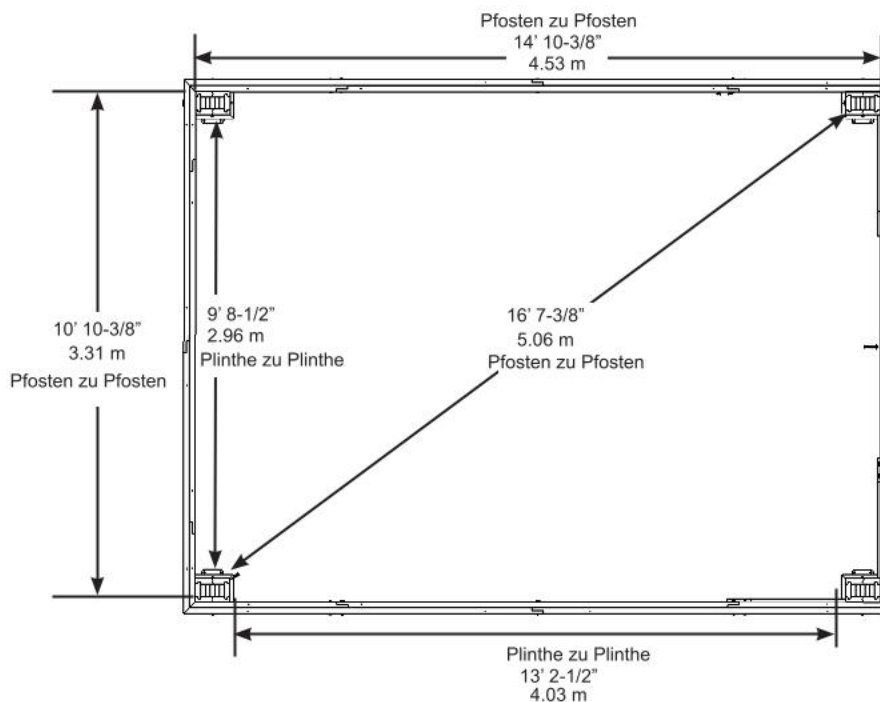
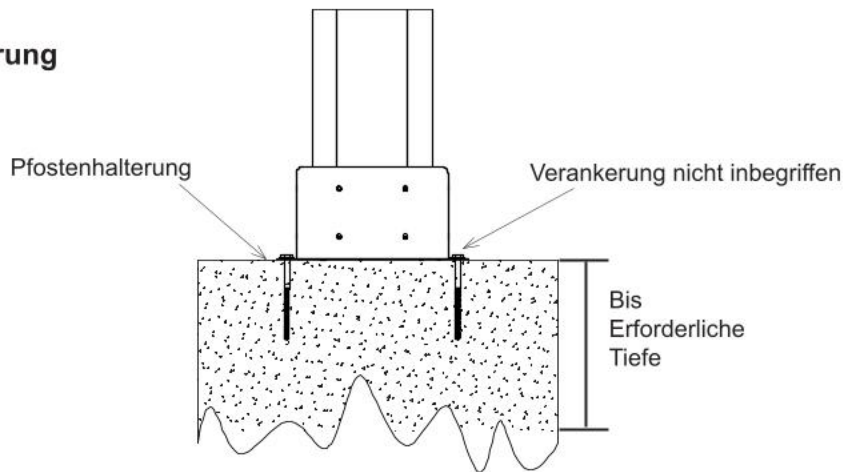
- Die Hardware, um die Pfostenhalterungen an der Struktur zu befestigen, werden mitgeliefert.
- Die Hardware, um die Struktur dauerhaft zu montieren, muss in Ihrem Baumarkt separat gekauft werden.

Wenn Sie Halterungen in Beton montieren, finden Sie unten die richtigen Stellen und die richtige Platzierung. Bitte die Möglichkeit von unterirdischen Versorgungsleitungen wie Gas-, Telefon-, Kabel- oder Sprinklerleitungen doppelt überprüfen.

Im Anschluss finden Sie Beispiele, wie man die Struktur auf Holz- oder Betonflächen montiert.

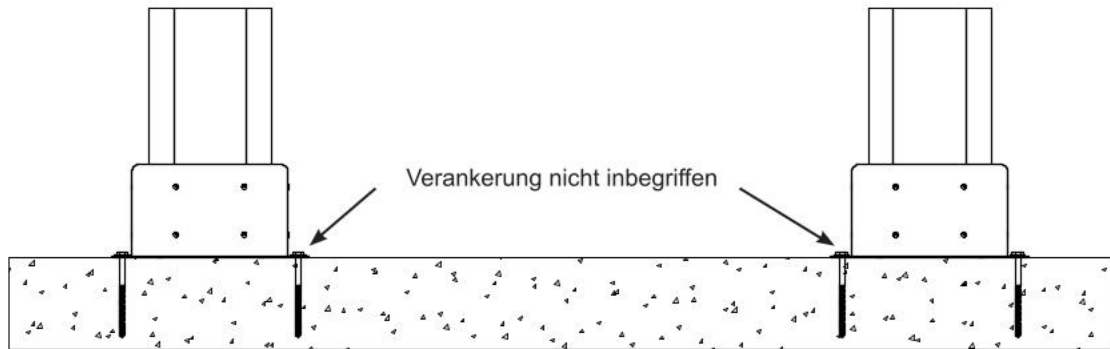
Beziehen Sie sich auf Ihre örtlichen Bau- und Stadtvorschriften, Verordnungen, Nachbarschaftsvereinbarungen oder Höhenbeschränkungen für diese Art von Konstruktionen, um sich über die zulässigen Installationsanforderungen zu informieren.

Beton-Halterung

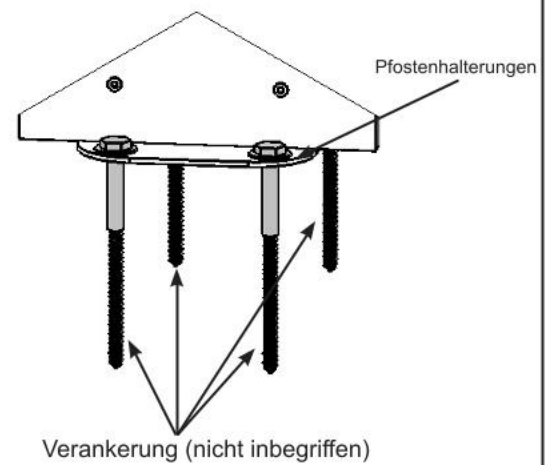
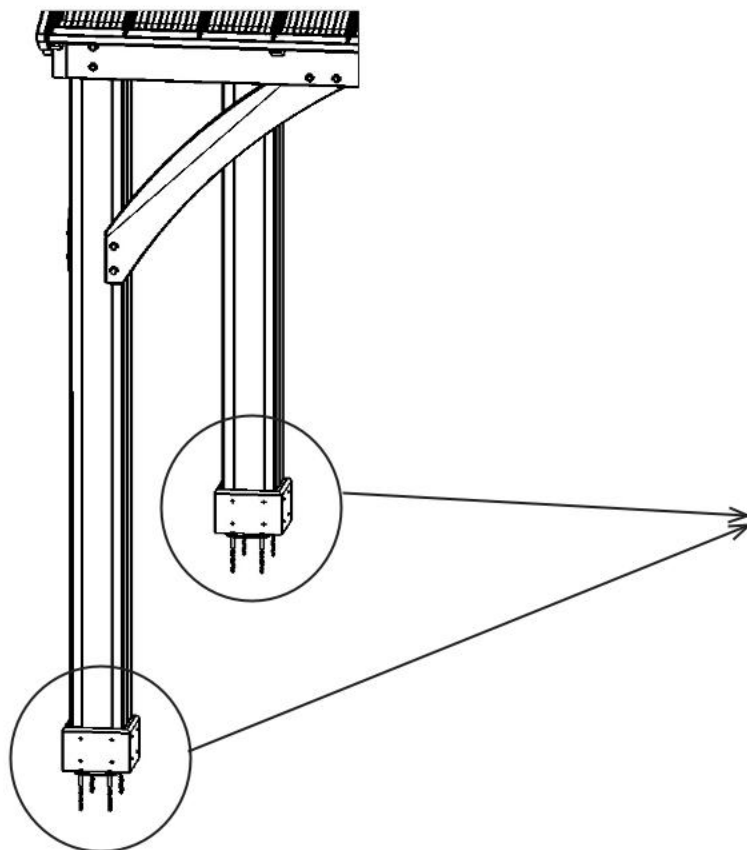


Dauerhafte Installationsbeispiele, fortsetzung

Beton-Patio [min. 11' 10-3/8" x 15' 10-3/8" (3.616 m x 4.836 m)] mit 6" (15.24 cm) abstand an allen seiten



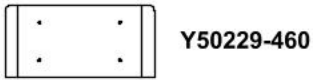
Holzveranda [min. 11' 10-3/8" x 15' 10-3/8" (3.616 m x 4.836 m)] mit 6" (15.24 cm) abstand an allen seiten



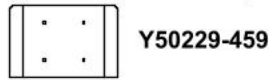
Pfostenhalterung haben ein Loch mit 1/2" (12.7 mm) Durchmesser für die Verankerung.

Teilidentifizierung (Es handelt sich um ungefähre Maße. Sie werden angegeben, um bei der Identifizierung der Teile für die Montage zu helfen. Die aktuellen Maße können größer oder kleiner sein.)

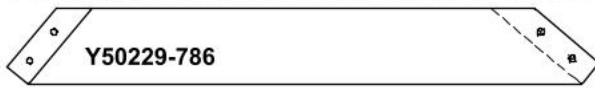
8 St. (460) Lange Plinthe FSC
23.8 x 133.4 x 276.2mm (15/16 x 5¼ x 10-7/8")



8 St. (459) Plinthe FSC
23.8 x 133.4 x 200mm (15/16 x 5¼ x 7-7/8")



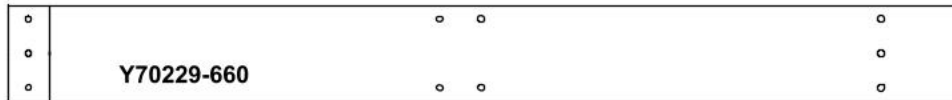
4 St. (786) Gerade Rechte Eckblech FSC 38.1 x 139.7 x 1096.2mm (1½ x 5½ x 43-3/16")



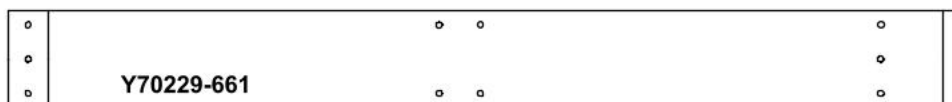
4 St. (787) Gerade Linke Eckblech FSC 38.1 x 139.7 x 1096.2mm (1½ x 5½ x 43-3/16")



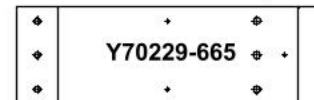
2 St. (660) Linke Kurzen Balken FSC 38.1 x 177.8 x 1769.7mm (1½ x 7 x 69-5/8")



2 St. (661) Rechte Kurzen Balken FSC 38.1 x 177.8 x 1769.7mm (1½ x 7 x 69-5/8")



4 St. (665) Kurze Balkenende FSC
38.1 x 177.8 x 558.6mm (1½ x 7 x 22")



2 St. (664) Kurze Mittelbalken FSC 38.1 x 177.8 x 2422.1mm (1½ x 7 x 95-3/8")



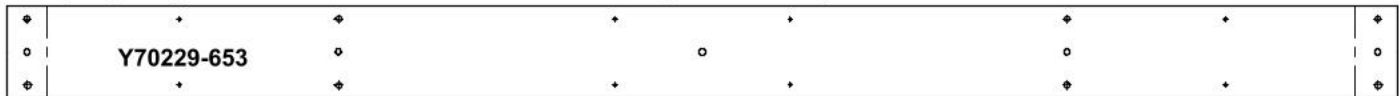
2 St. (650) Linke Äußere Ende FSC 38.1 x 177.8 x 2379.7mm (1½ x 7 x 93-11/16")



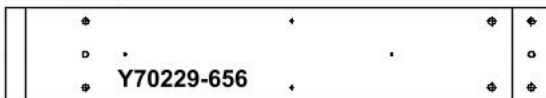
2 St. (649) Rechte Äußere Ende FSC 38.1 x 177.8 x 2379.7mm (1½ x 7 x 93-11/16")



2 St. (653) Lange Innenbalken FSC 38.1 x 177.8 x 2667mm (1½ x 7 x 105")

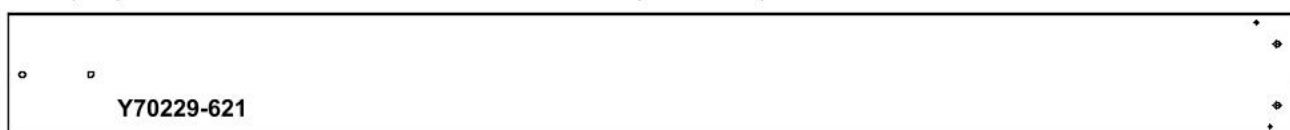


4 St. (656) Innenbalken FSC 38.1 x 177.8 x 1046.2mm (1½ x 7 x 41-3/16")



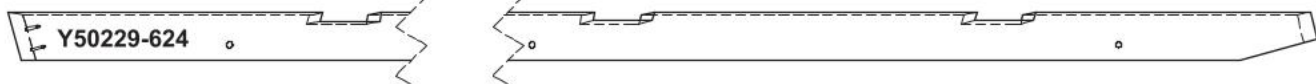
HINWEIS: Die Teile wurden im 6 x 9 Pfosten (621) verpackt. Prüfen Sie, dass die Teile im Pfosten sind.

4 St. (621) 6 x 9 Pfosten FSC 152.4 x 228.6 x 2387.6mm (6 x 9 x 94")

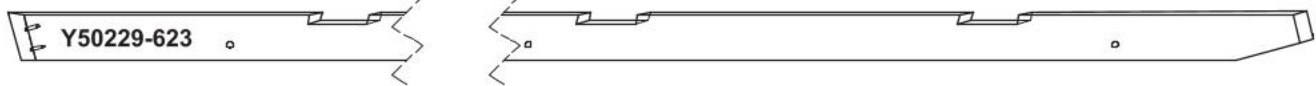


Teilidentifizierung (Es handelt sich um ungefähre Maße. Sie werden angegeben, um bei der Identifizierung der Teile für die Montage zu helfen. Die aktuellen Maße können größer oder kleiner sein.)

4 St. (624) Linke Sparrenecke FSC 25.4 x 88.9x 2597.8mm (1 x 3½ x 102¼")



4 St. (623) Rechte Sparrenecke FSC 25.4 x 88.9x 2597.8mm (1 x 3½ x 102¼")



2 St. (627) Linke Kurze Sparrenabdeckung FSC 38.1 x 82.6 x 1855.5mm (1½ x 3¼ x 73-1/16")



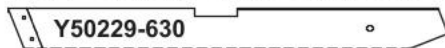
2 St. (628) Rechte Kurze Sparrenabdeckung FSC 38.1 x 82.6 x 1855.5mm (1½ x 3¼ x 73-1/16")



4 St. (629) Kurze Sparren Rechte FSC 31.8 x 76.2 x 805.5mm (1¼ x 3 x 31-3/4")



4 St. (630) Kurze Sparren Linke FSC 31.8 x 76.2 x 805.5mm (1¼ x 3 x 31-3/4")



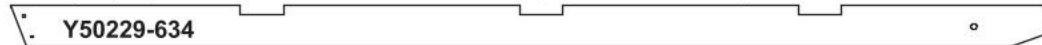
4 St. (631) Mittleren Sparren Linke FSC 31.8 x 76.2 x 1338.9mm (1¼ x 3 x 52-3/4")



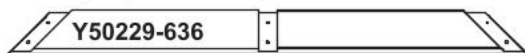
4 St. (632) Mittleren Sparren Rechte FSC 31.8 x 76.2 x 1338.9mm (1¼ x 3 x 52-3/4")



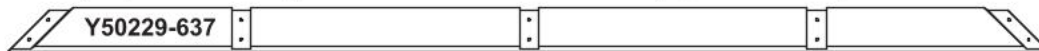
6 St. (634) Sparren FSC 31.8 x 76.2 x 1907mm (1¼ x 3 x 75-1/16")



2 St. (636) Oberer Träger FSC 31.8 x 76.2 x 953.8mm (1¼ x 3¼ x 37-35/64")



2 St. (637) Mittleren Träger FSC 31.8x 76.2 x 1908.3mm (1¼ x 3 x 75-1/8")



2 St. (688) Unterer Träger Rechte FSC 31.8 x 76.2 x 406.3mm (1¼ x 3 x 16")



2 St. (687) Unterer Träger Linke FSC 31.8 x 76.2 x 2457mm (1¼ x 3 x 96-3/4")



4 St. (647) Lange Windbretter FSC 15.9 x 41.3 x 2383mm (5/8 x 1-5/8 x 93-13/16")



4 St. (648) Windbretter FSC 15.9 x 41.3 x 1774.5mm (5/8 x 1-5/8 x 69-7/8")

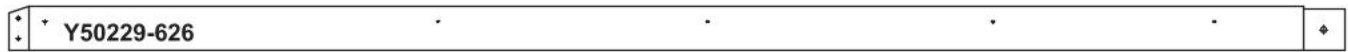


Teilidentifizierung (Es handelt sich um ungefähre Maße. Sie werden angegeben, um bei der Identifizierung der Teile für die Montage zu helfen. Die aktuellen Maße können größer oder kleiner sein.)

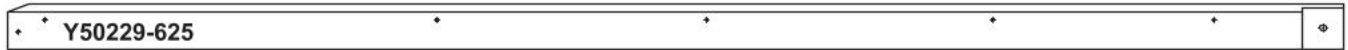
2 St. (639) Sparrenabdeckungsblock FSC 38.1 x 50.8 x 368mm (1½ x 2 x 14½")

Y50229-639

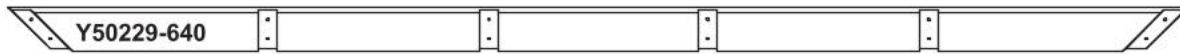
2 St. (626) Lange Sparrenabdeckung Rechte FSC 38.1 x 82.6 x 2465.5mm (1½ x 3¼ x 97-1/16")



2 St. (625) Lange Sparrenabdeckung Linke FSC 38.1 x 82.6 x 2465.5mm (1½ x 3¼ x 97-1/16")



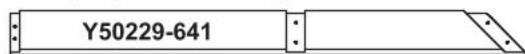
2 St. (640) Oberer Träger Große FSC 31.8 x 76.2 x 2179mm (1¼ x 3 x 85-13/16")



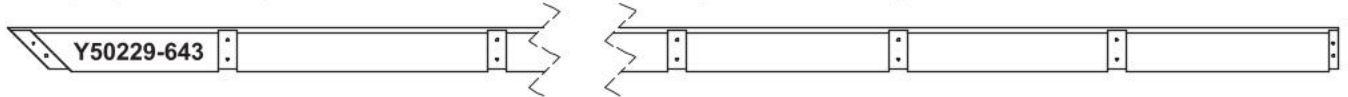
2 St. (642) Mittleren Träger Rechte FSC 31.8 x 76.2 x 2175.8mm (1¼ x 3 x 85-5/8")



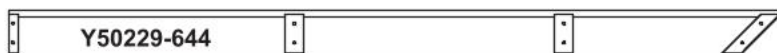
2 St. (641) Mittleren Träger Linke FSC 31.8 x 76.2 x 955.9mm (1¼ x 3 x 37-5/8")



2 St. (643) Unterer Träger Linke FSC 31.8 x 76.2 x 2651.4mm (1¼ x 3 x 104-3/8")



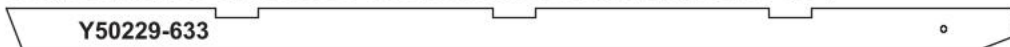
2 St. (644) Unterer Träger Rechte FSC 31.8 x 76.2 x 1431.5mm (1¼ x 3 x 56-3/8")



2 St. (635) Lange Dachoberteil FSC 31.8 x 93.8 x 1188.2mm (1¼ x 3-11/16 x 46-3/4")



2 St. (633) Mittlere Sparren FSC 31.8 x 76.2 x 1873.6mm (1¼ x 3 x 73-3/4")



2 St. (645) Distanzhalter FSC 31.8 x 93.8 x 578.2mm (1¼ x 3-11/16 x 22-3/4")

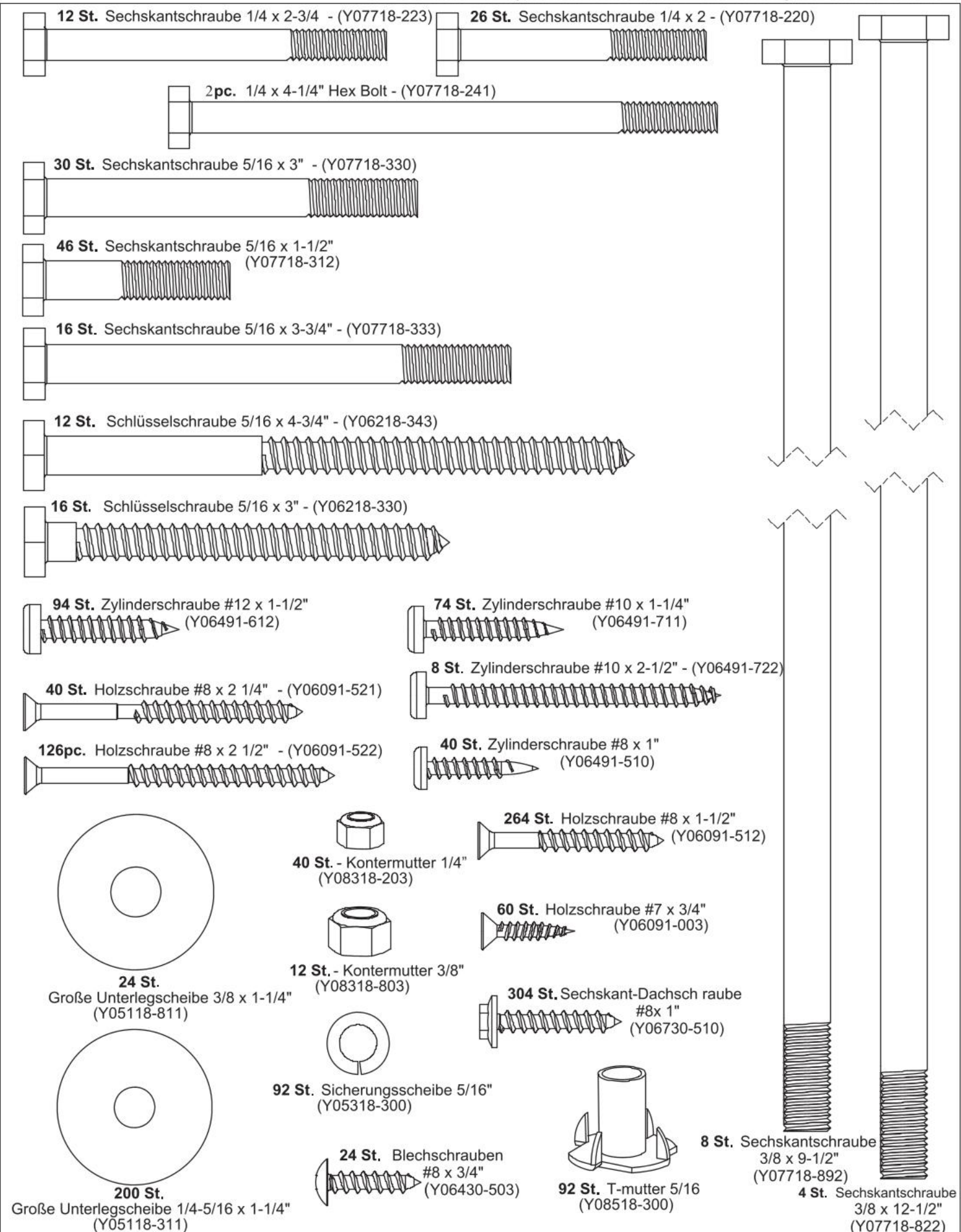


HINWEIS: Die Teile wurden im 6 x 9 Pfosten (621) verpackt. Prüfen Sie, dass die Teile im Pfosten sind.

2 St. (646) Kopfband FSC 31.8 x 88.9 x 2590.8mm (1¼ x 3½ x 102")

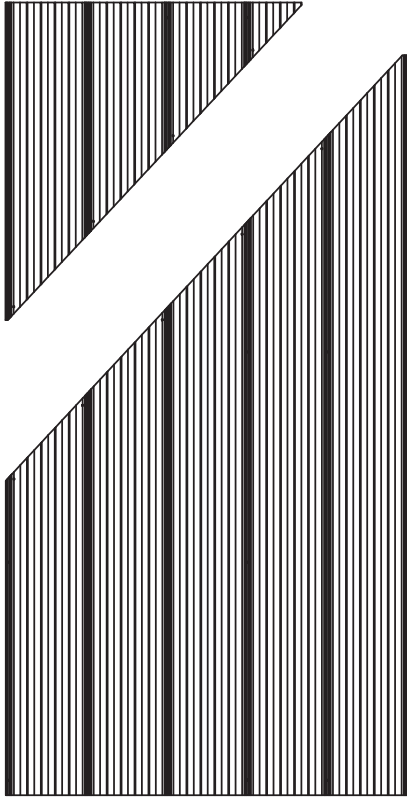


Hardware-Identifizierung (Es handelt sich um ungefähre Maße. Sie werden angegeben, um bei der Identifizierung der Teile für die Montage zu helfen. Die aktuellen Maße können größer oder kleiner sein.)

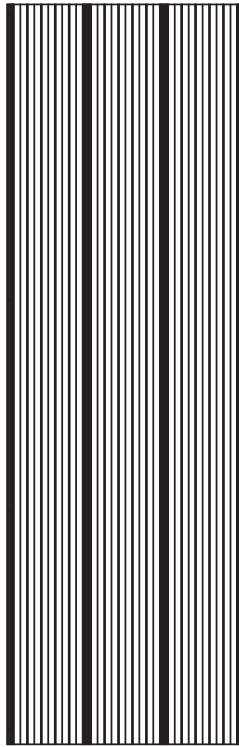


Hardware-Identifizierung (Es handelt sich um ungefähre Maße. Sie werden angegeben, um bei der Identifizierung der Teile für die Montage zu helfen. Die aktuellen Maße können größer oder kleiner sein.)

4 St. - Kurze Linke Platte
(Y01030-200)



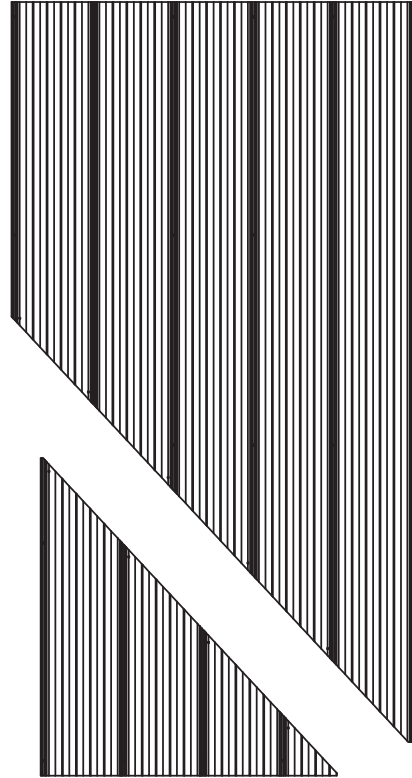
4 St. - Lange Linke Platte
(Y01030-198)



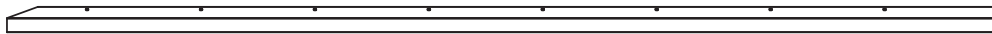
4 St. - Mittlere Platte
(Y01030-196)

1 St. - Dachplattenset
(Y70830-195)

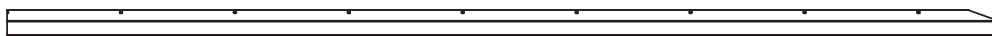
4 St. - Lange Rechte Platte
(Y01030-197)



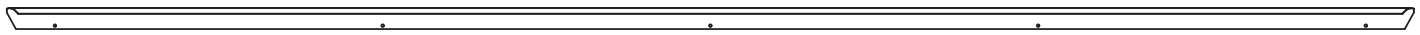
4 St. - Kurze Rechte Platte
(Y01030-199)



2 St. Linke Dachkante 72.2 - (Y01030-134)



2 St. Rechte Dachkante 72.2 - (Y01030-135)



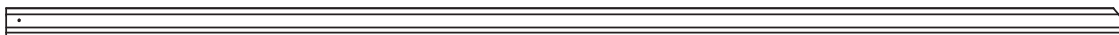
8 St. Firstklammern 102.5 - (Y01030-133)



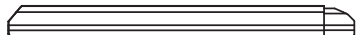
2 St. Rechte Dachkante 96.2 - (Y01030-136)



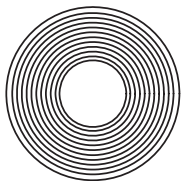
2 St. Linke Dachkante 96.2 - (Y01030-201)



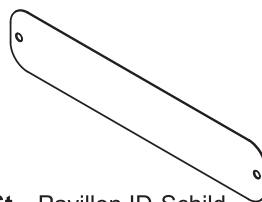
4 St. Lange Firstabdeckung 81.5 (Y01030-131)



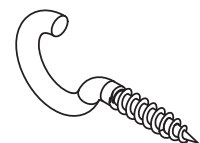
4 St. Kurze Firstabdeckung 25.2 (Y01030-132)



1 St. - Wetterversiegelung
Firstklammern (8 Teile)
(Y70818-074)



1 St. - Pavillon ID-Schild
(Y70800-104)



2pc. - 50mm Haken
(Y00418-050)

Hardware-Identifizierung (Es handelt sich um ungefähre Maße. Sie werden angegeben, um bei der Identifizierung der Teile für die Montage zu helfen. Die aktuellen Maße können größer oder kleiner sein.)

4 St.
Dachspitzenwinkel
(Y00429-125)

3pc.
Spitzenring
(Y20018-003)

3pc.
Spitzenring
(Y20018-003)

3 St.
Konturierte Unterlegscheibe
(Y05918-211)

3 St.
Torbandschraube
(Y07428-260)

3 St. Spitzenpfosten
(Y01000-094)

1 St. Spitzenwinkel
(Y00429-190)

3 St.
Federklammer
(Y09490-001)

3 St.
Mutter 1/4"
(Y08490-200)

1 St. - Spitzenabdeckungsmontage
(Y70830-249)

1 St. - Pfostenhalterungsset (8 Teile)
(Y70829-122)

1 St. - (2er-Pack) 45° Drehwinkel
Linke (Y70829-191)

1 St. - (2er-Pack) 45° Drehwinkel
Rechte (Y70829-192)

1pc. - Bohrer 1/8"
(Y00400-002)

1 St. Kopfbandverbindungswinkel (8 Teile)
(Y70819-106)

1 St. - Dach zur Balken Winkelset
(10 Teile) (Y70819-218)

2 St. - Dach zur Balken Winkelset
(8 Teile) (Y70819-108)

1 St. #2 x 2" Robertson Schraubendreher
(Y00400-005)

1 St. - Sechskantschlüssel
(Y00400-004)

1 St. - Eckabdeckungsset (4 Teile)
(Y70830-103)

2 St. Lange Balkeneinsatz - (Y00429-194)

Schritt 1: Bestandsaufnahme der Teile - Vor der Montage durchlesen



- A.** Dies ist der Zeitpunkt, die gesamte Hardware, Holz und Zubehör zu erfassen und auf die Datenblätter der Teile Bezug zu nehmen. Dies wird Ihnen bei der Montage helfen.
- Jeder Schritt beschreibt, welche Schrauben und/oder Muttern Sie zur Montage benötigen werden, sowie alle Unterlegscheiben, Sicherungsscheiben, Nutensteine oder Kontermuttern.
- B.** Sollten Teile fehlen oder beschädigt sein oder Sie Hilfe bei der Montage benötigen, wenden Sie sich bitte direkt an die Kundendienstabteilung. Rufen Sie uns an, bevor Sie zurück in den Laden gehen.
- C.** Lesen Sie die Montageanleitung komplett durch und achten Sie besonders auf ANSI Warnungen; Hinweise und Sicherheits-/Wartungsinformationen auf den Seiten 1 - 4.
- Folgen Sie den Anleitungen der Reihe nach.
 - Diese Struktur ist dafür konzipiert, von vier Personen zusammengebaut und installiert zu werden. NICHT versuchen, alleine aufzubauen.
 - Berücksichtigen Sie das Höhengefälle, in dem Sie die Struktur installieren wollen. Prüfen Sie auch die Präsenz von Gas-, Telefon- oder andere Versorgungsleitungen sowie Sprinkleranlagen, bevor Sie Löcher graben.
- D.** Bevor Sie Ihre kartons entsorgen, füllen sie das anschließende formular aus.
- Der ID-Stempel des Kartons befindet sich am Ende von jedem Karton.
 - Bitte bewahren Sie diese Information als spätere Referenz auf. Sie benötigen diese Information, wenn Sie die Kundendienstabteilung kontaktieren.

ID-STEMPEL DES KARTONS: _ _ _ _ _ (Paket 1)

ID-STEMPEL DES KARTONS: _ _ _ _ _ (Paket 2)

ID-STEMPEL DES KARTONS: _ _ _ _ _ (Paket 3)

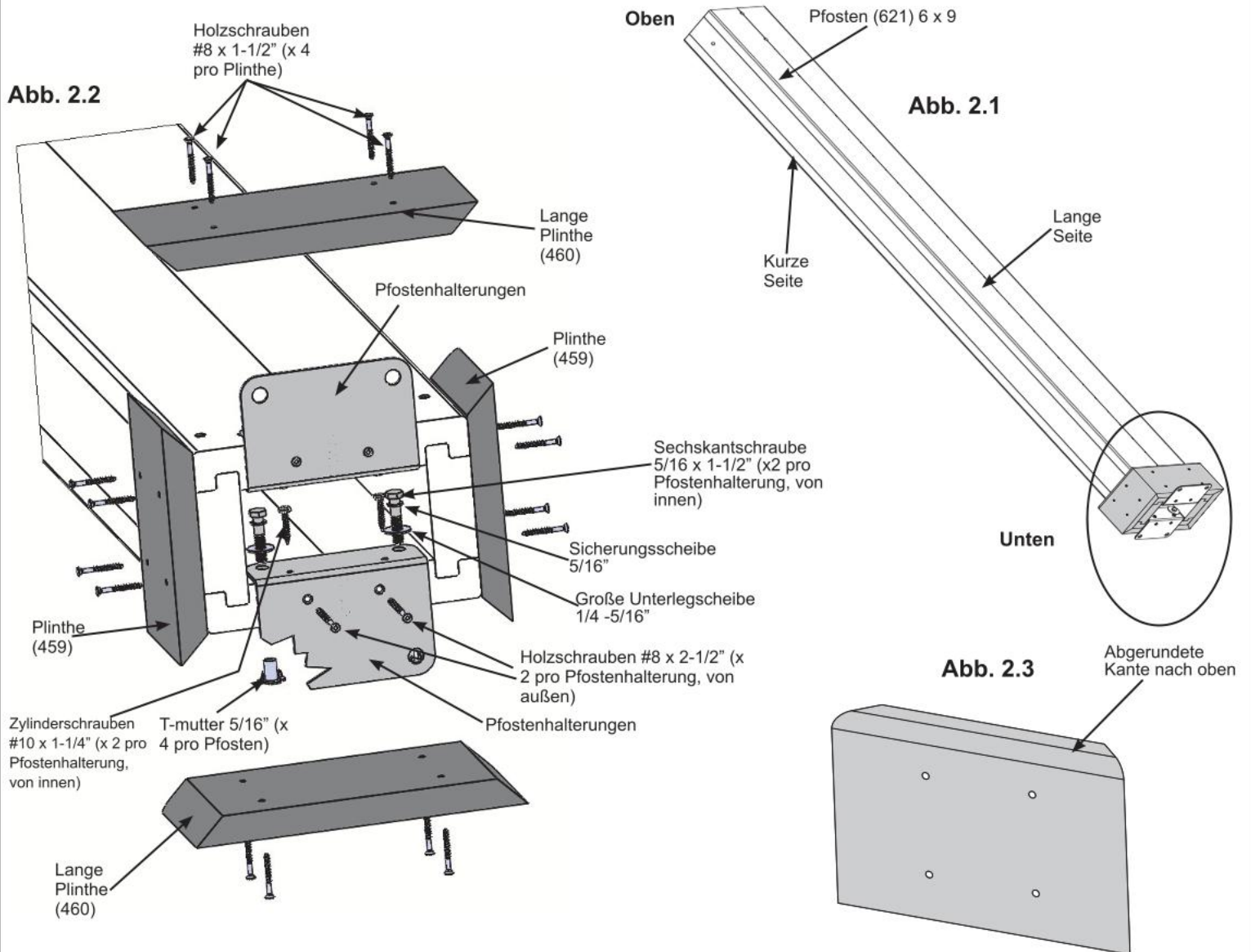
Schritt 2: Pfostenmontage

A: An der Unterseite einem 6 x 9 Pfosten (621) zwei T-mutter 5/16" an der Außenseite jeder langen Seite einsetzen. (Abb. 2.2)

B: An der Unterseite des gleichen 6 x 9 Pfosten (621) zwei Pfostenhalterungen dicht an der Unterseite und den Innenseiten an den langen Seiten platzieren, wie es in Abb. 2.1 und 2.2 gezeigt wird. Mit zwei Sechskantschrauben 5/16 x 1-1/2" (mit Sicherungsscheibe 5/16" und Große Unterlegscheibe 1/4-5/16") pro Halterung locker befestigen, damit sie mit den T-muttern verbunden sind. Von unten mit zwei Holzschrauben #8 x 2-1/2" und zwei Zylinderschrauben #10 x 1-1/4" pro Halterung befestigen. Schrauben anziehen.

C: Unten am 6 x 9 Pfosten (621) eine Lange Plinthe (460) an jeder langen Seite und eine Plinthe (459) an jeder kurze Seite bündig positionieren und mit vier Holzschrauben #8 x 1-1/2" pro Plinthe befestigen. Abgerundete Kanten nach oben. (Abb. 2.1, 2.2 und 2.3)

D: Schritte A und C dreimal wiederholen, um die vier Pfostenmontage.



Holzteile

- 4 x Pfosten (621) 6 x 9
- 8 x Plinthe (459)
- 8 x Lange Plinthe (460)

Hardware

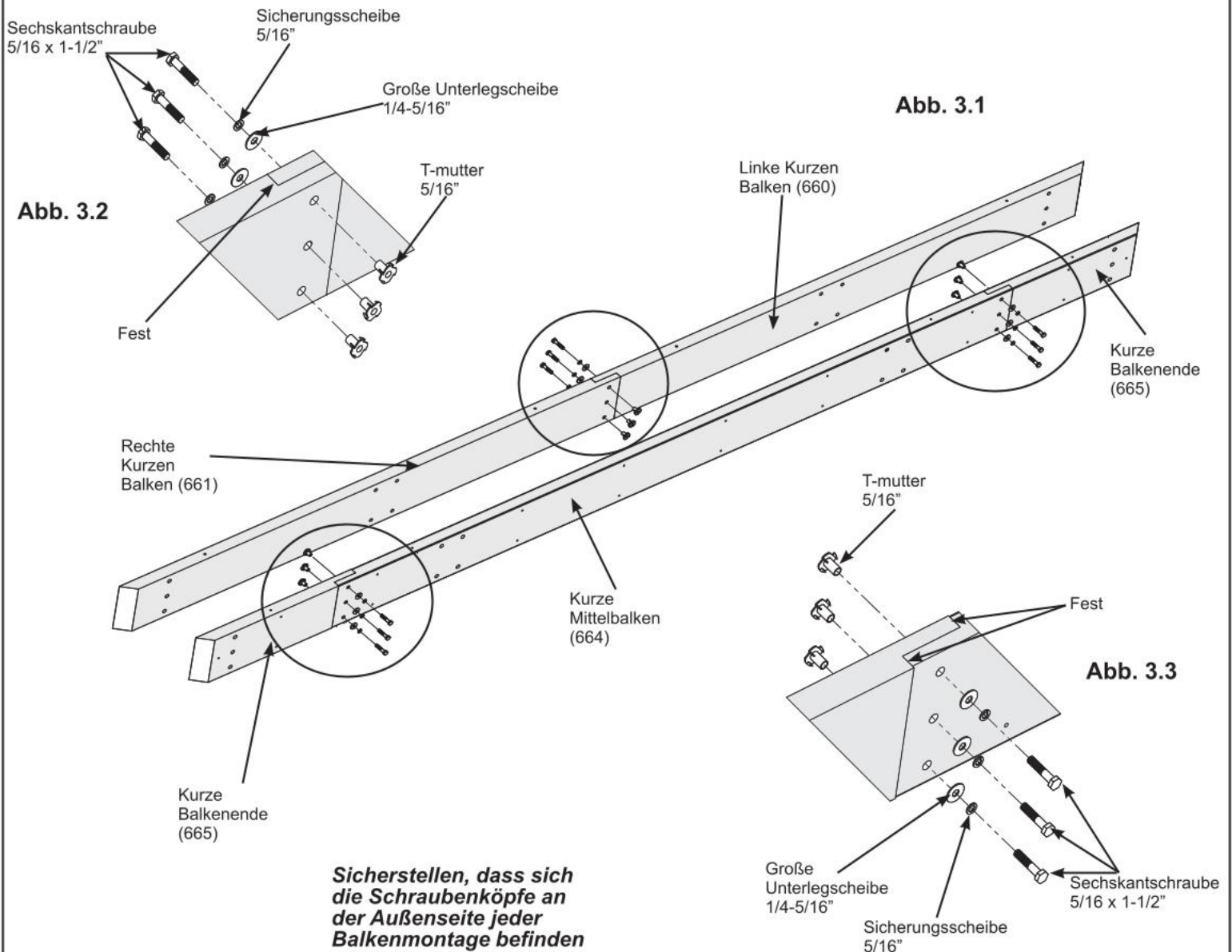
- 16 x Holzschraube #8 x 2-1/2"
- 64 x Holzschraube #8 x 1-1/2"
- 16 x Zylinderschraube #10 x 1-1/4"
- 8 x Pfostenhalterungen
- 16 x T-mutter 5/16"
- 16 x Sechskantschraube 5/16 x 1-1/2" (mit Sicherungsscheibe 5/16", Große Unterlegscheibe 1/4 -5/16")

Schritt 3: Kurze Balkenmontage Teil 1

A: Mit zwei Sechskantschrauben 5/16 x 1-1/2" (mit Sicherungsscheibe 5/16", Große Unterlegscheibe 1/4-5/16" und T-Mutter 5/16") einen Linke Kurzen Balken (660) und einen Rechte Kurzen Balken (661) verbinden, wie es in Abb. 3.1 und 3.2 gezeigt wird. Auf die Ausrichtung der Bolzenköpfe achten.

B: Mit drei Sechskantschrauben 5/16 x 1-1/2" (mit Sicherungsscheibe 5/16", Große Unterlegscheibe 1/4-5/16" und T-Mutter 5/16") ein Kurze Balkenende (665) an jedem Ende eines Kurze Mittelbalken (664) verbinden, wie es in Abb. 3.1 und 3.3 gezeigt wird. Auf die Ausrichtung der Bolzenköpfe achten.

C: Die Schritte A und B einmal wiederholen, um zwei kurze Balken L-R-Einheiten und zwei Kurze Balkenendmontage.



Holzteile

- 2 x Kurze Mittelbalken (664)
- 4 x Kurze Balkenende (665)
- 2 x Linke Kurzen Balken (660)
- 2 x Rechte Kurzen Balken (661)

Hardware

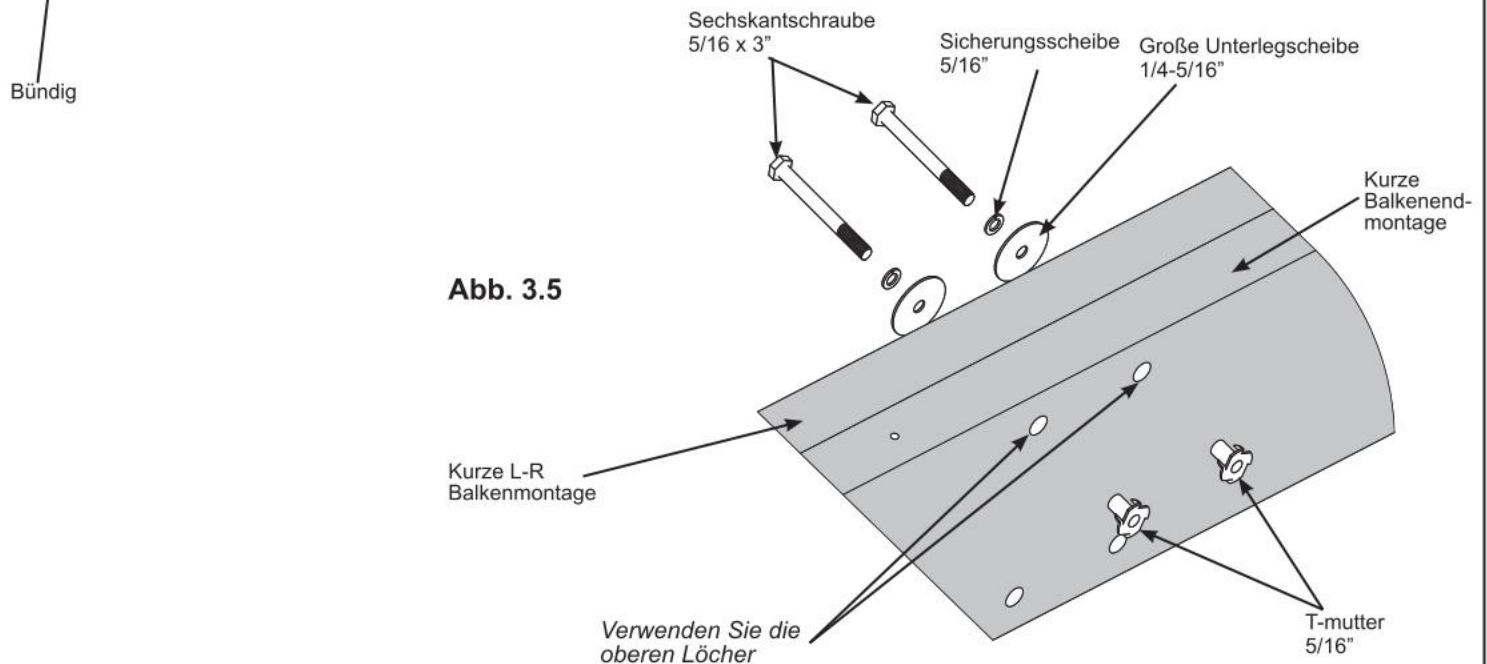
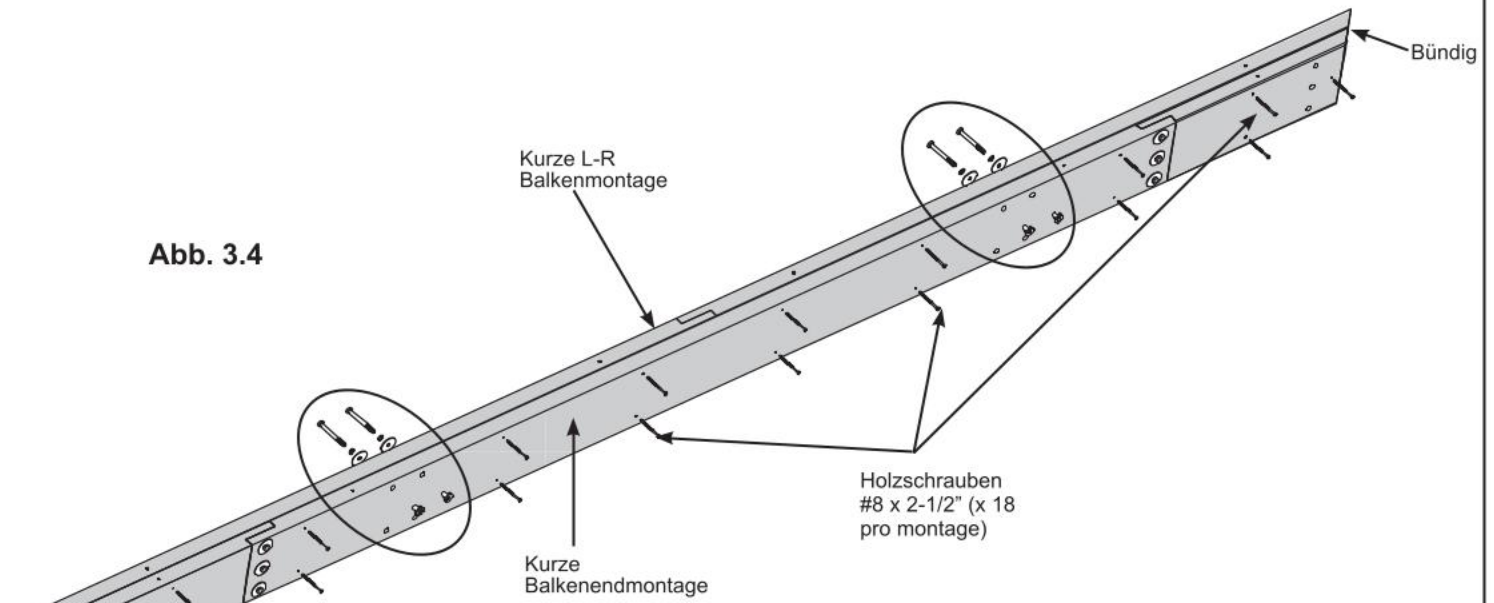
- 18 x Sechskantschraube 5/16 x 1-1/2" (Sicherungsscheibe 5/16", Große Unterlegscheibe 1/4-5/16", T-mutter 5/16")

Schritt 3: Kurze Balkenmontage Teil 2

D: Platzieren eine Kurze L-R Balkenmontage und eine Kurze Balkenendmontage positionieren, damit die Balkenmontage bündig sind und die angewinkelten Enden übereinstimmen. Die Bolzenköpfe müssen an beiden Balkenmontage außen sein. Die Bolzenlöcher in jeder Einheit ausrichten und dann mit vier Sechskantschrauben 5/16 x 3" (mit Sicherungsscheibe 5/16", Große Unterlegscheibe 1/4- 5/16" und T-mutter 5/16") in den oberen Löchern befestigen. (Abb. 3.4 und 3.5).

E: Die Einheiten mit 18 Holzschrauben #8 x 2-1/2" sichern und dann die Bolzen anziehen. (Abb. 3.4)

F: Schritt D und E einmal wiederholen, um die zwei Kurze Balkenmontage.



Hardware

36 x Holzschraube #8 x 2-1/2"

8 x Sechskantschraube 5/16 x 3"
(Sicherungsscheibe 5/16", Große Unterlegscheibe 1/4-5/16",
T-mutter 5/16")

Schritt 4: Lange Balkenmontage

Teil 1

A: Einem Rechten Äußeren Ende (649) mit einem Linken Äußeren Ende (650) mit zwei Sechskantschrauben 5/16 x 1-1/2" (mit Sicherungsscheibe 5/16", Große Unterlegscheibe 1/4 -5/16" und T-mutter 5/16") verbinden, wie es in Abb. 4.1 und 4.2. gezeigt wird. Auf die Ausrichtung der Bolzenköpfe achten.

B: Einen Innenbalken (656) mit jedem Ende einen Lange Innenbalken (653) mit zwei Sechskantschrauben 5/16 x 1-1/2" (mit Sicherungsscheibe 5/16", Große Unterlegscheibe 1/4 -5/16" und T-mutter 5/16") in den mittleren Löchern verbinden, wie es in Abb. 4.1 und 4.3. gezeigt wird. Auf die Ausrichtung der Bolzenköpfe achten.

C: Die Schritte A und B wiederholen, um zwei Außenbalkenmontage und zwei Innenbalkenmontage.

Abb. 4.2
Außenbalkenmontage

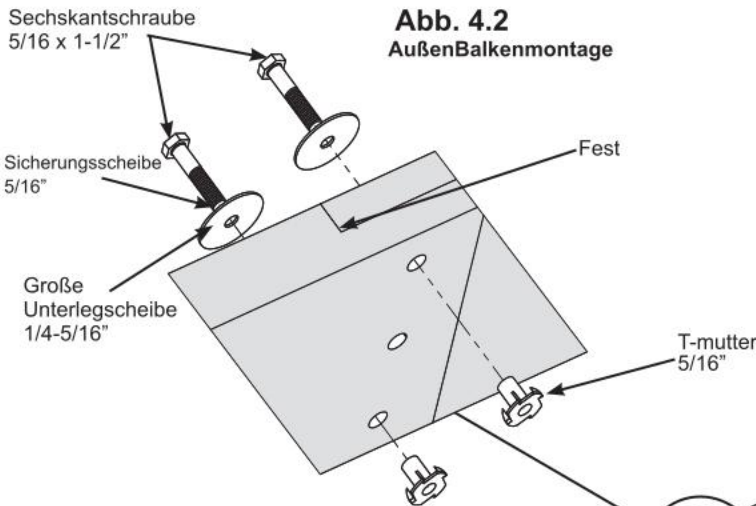


Abb. 4.1

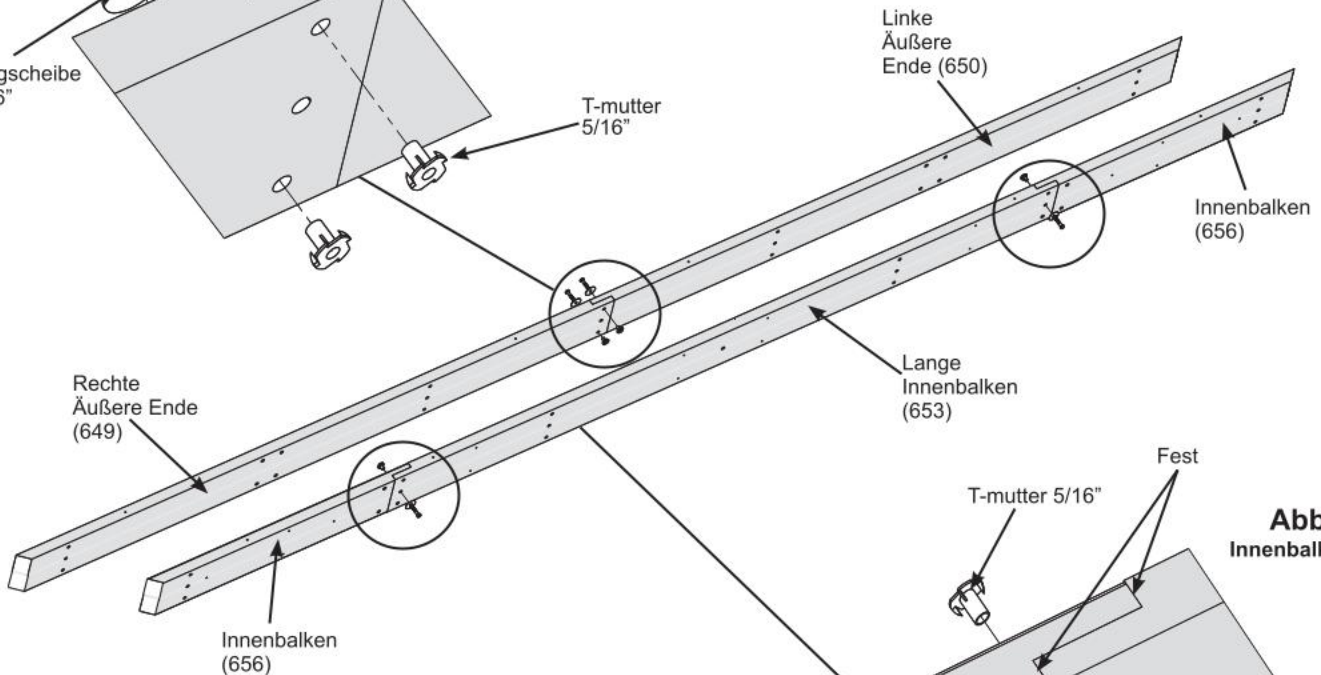
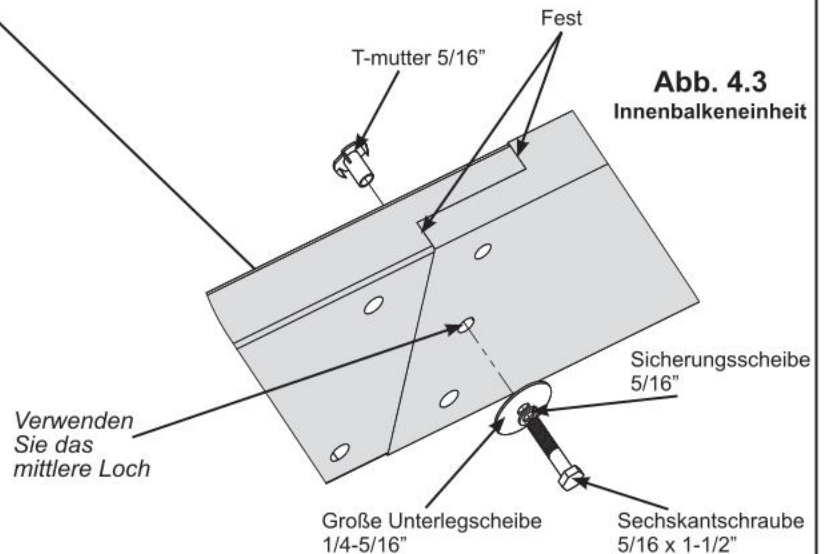


Abb. 4.3
Innenbalkeneinheit



icherstellen, dass sich die Schraubenköpfe an den Seiten befinden, wie es für jede Balkenmontage angezeigt wird

Holzteile

- 2 x Rechte Äußere Ende (649)
- 2 x Linke Äußere Ende (650)
- 2 x Lange Innenbalken (653)
- 4 x Innenbalken (656)

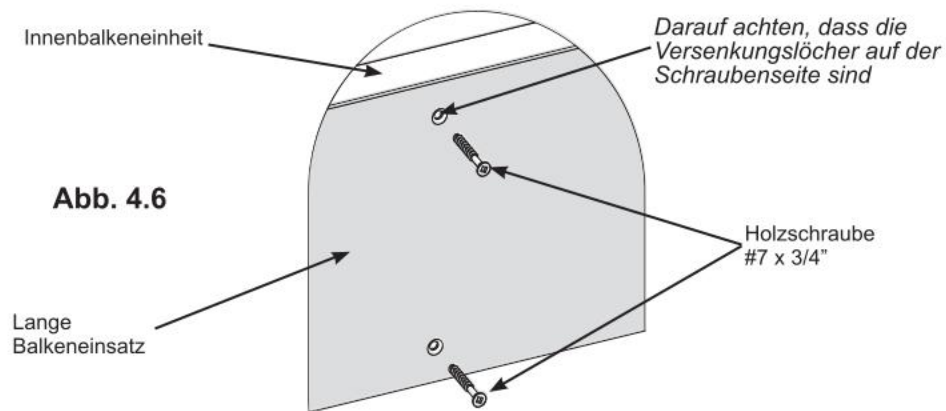
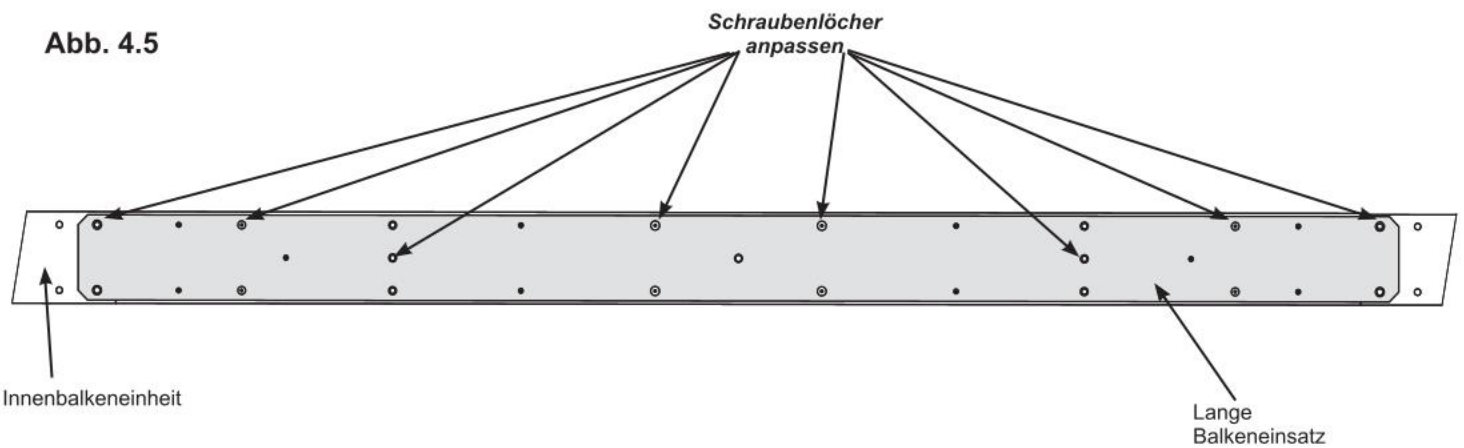
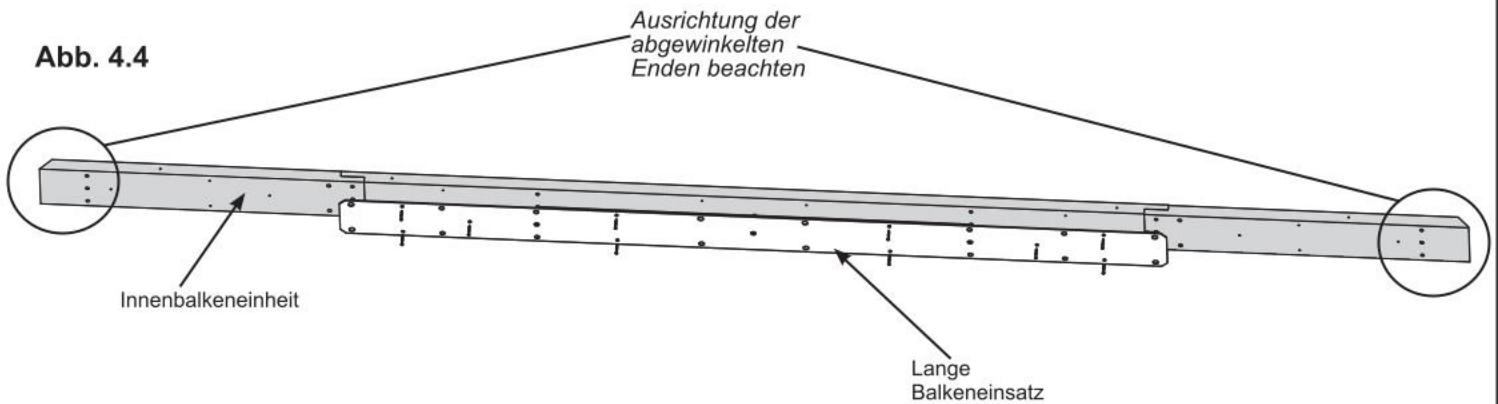
Hardware

- 8 x Sechskantschraube 5/16 x 1-1/2" (Sicherungsscheibe 5/16", Große Unterlegscheibe 1/4-5/16", T-mutter 5/16")

Schritt 4: Lange Balkenmontage Teil 2

D: Platzieren eine Lange Balkeneinsatz zentriert an der Innenseite einer InnenBalkenmontage (T-mutterseite) positionieren. Die Bolzenlöcher in der InnenBalkenmontage und Lange Balkeneinsatz abgleichen und dann mit Holzschrauben #7 x 3/4" befestigen. (Abb. 4.4, 4.5 und 4.6)

E: Schritt D für die zweite InnenBalkenmontage wiederholen.



Bauteile:
2 x Lange Balkeneinsatz

Hardware
20 x Holzschraube #7 x 3/4"

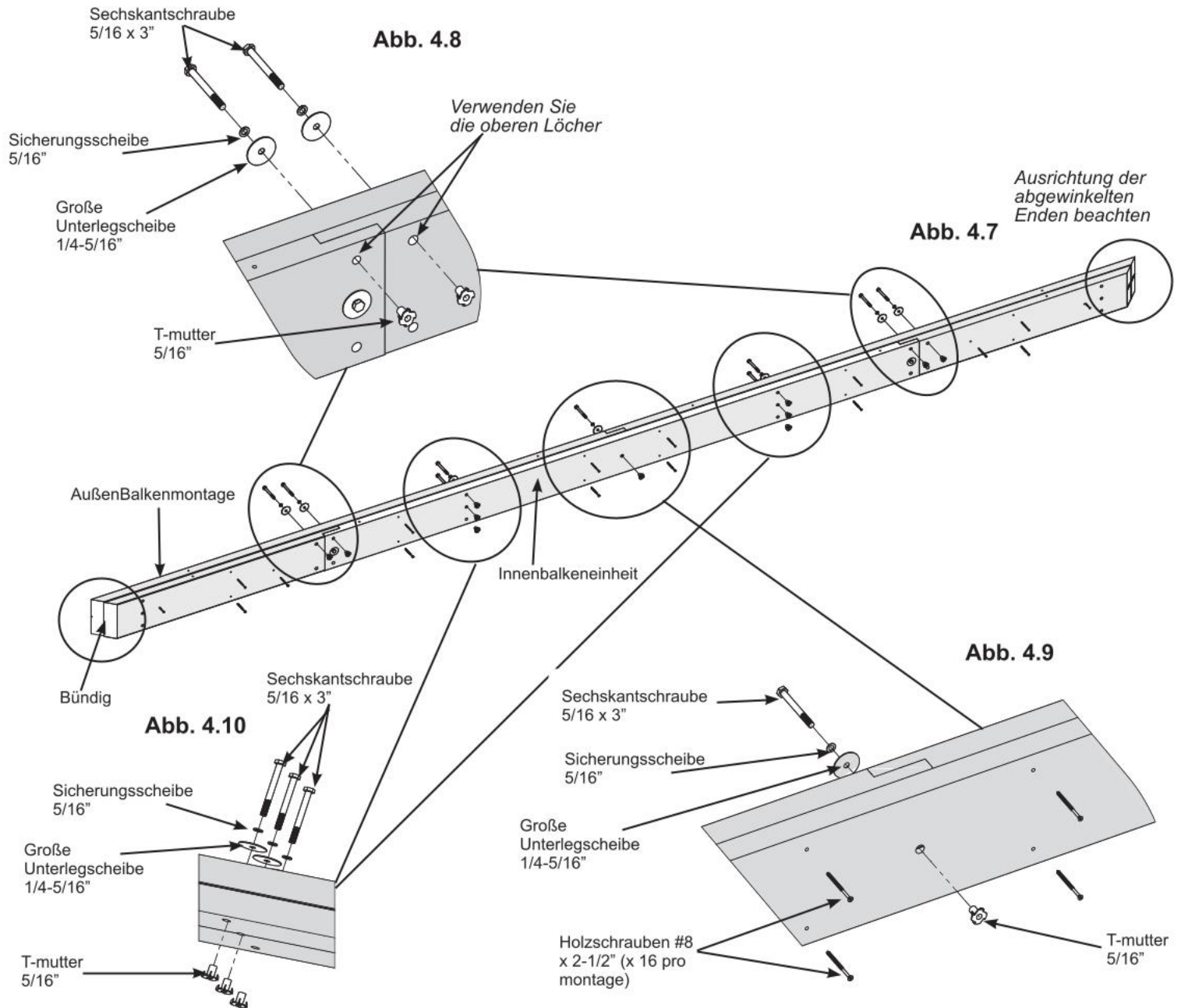
Schritt 4: Lange Balkenmontage

Teil 3

F: Platzieren eine AußenBalkenmontage und eine InnenBalkeneinheit zusammen positionieren, damit die Balkenmontage bündig sind und die angewinkelten Enden übereinstimmen. Die Bolzenköpfe müssen an beiden Balkenmontage außen sein. Die Bolzenlöcher in jeder Einheit ausrichten und dann mit elf Sechskantschrauben 5/16 x 3" (mit Sicherungsscheibe 5/16", 1/4-5/16" Große Unterlegscheibe und 5/16" T-mutter) befestigen. Die Bolzen an jedem Ende müssen in die oberen Löcher passen. (Abb. 4.7, 4.8, 4.9 und 4.10)

G: Die Einheiten mit 16 Holzschrauben #8 x 2-1/2" sichern und dann die Bolzen anziehen. (Abb. 4.7 und 4.9)

H: Schritte F und G wiederholen, um eine zweite Lange Balkenmontage anzufertigen.



Hardware

32 x Holzschraube #8 x 2-1/2"

22 x Sechskantschraube 5/16 x 3"
(Sicherungsscheibe 5/16", Große Unterlegscheibe 1/4-5/16", T-mutter 5/16")

Schritt 5: Montage des Rahmens und Verankerung

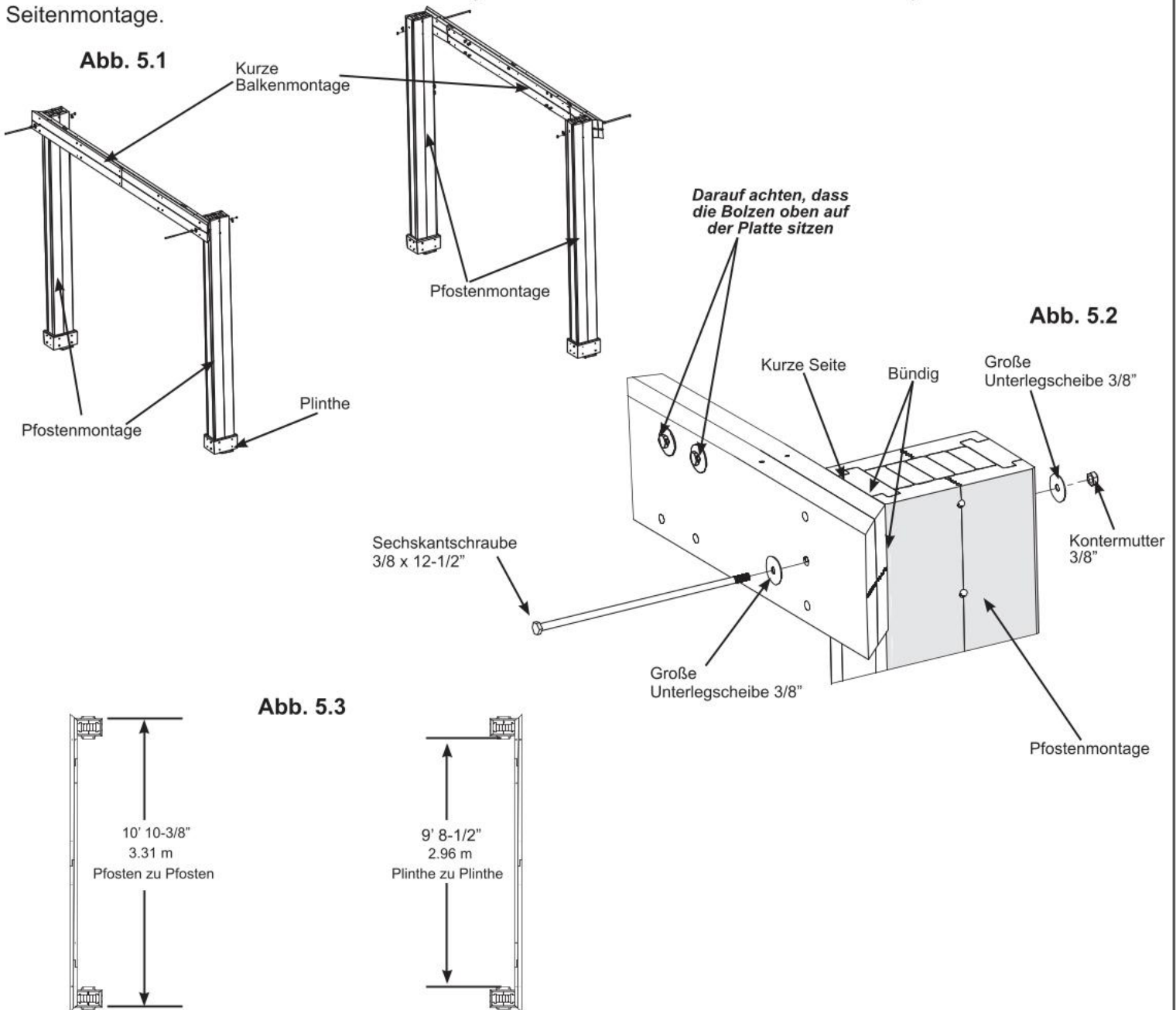
Teil 1



A: Eine Kurze Balkenmontage auf einer harten, flachen Oberfläche gegen die Außenseite von zwei Pfosteneinheiten, an der Kurze Seite und bündig mit den Oberteilen und Außenecken positionieren. Den Balken durch das mittlere Loch am Pfosten mit einer Sechskantschraube 3/8 x 12-1/2" (mit zwei Große Unterlegscheibe 3/8" und einer Kontermutter 3/8") pro Pfosten befestigen. (Abb. 5.1 und 5.2)

Der Abstand von der Außenseite einer Pfostenmontage zur Außenseite der zweiten Pfostenmontage muss 10' 10-3/8" betragen. Siehe Abb. 5.3 für die präzise Positionierung der Pfosten.

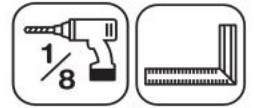
B: Schritt A für die zweite Kurze Balkenmontage wiederholen. Auf diese bezieht man sich jetzt als Kurze Seitenmontage.



Hardware

4 x Sechskantschraube 3/8 x 12-1/2" (Große Unterlegscheibe 3/8" x 2, Kontermutter 3/8")

Schritt 5: Montage des Rahmens und Verankerung Teil 2



Hinweis: Die abgeschrägten Enden jeder Eckblech sollten immer vom Holz wegzeigen, an dem sie befestigt wird.

C: Sicherstellen, dass jede Seite der Kurze Seitenmontage im Winkel ist, das Oberteil der Balkenmontage mit dem Oberteil der Pfostenmontage bündig ist und der Winkel der Balkenmontage mit der Seite der Pfostenmontage bündig ist. Dann mit Blick von außen auf eine Kurze Balkenmontage ein Gerade Rechte Eckblech (786) rechts positionieren, damit das Oberteil eng an der Kurze Balkenmontage anliegt und das Unterteil eng an der Pfostenmontage sitzt. Das Eckblech mit zwei 5/16 x 3-3/4" Sechskantschrauben (mit Sicherungsscheibe 5/16", Große Unterlegscheibe 1/4-5/16" und T-mutter 5/16") an der Kurze Balkenmontage befestigen. Mit einem Bohrer 1/8" vorbohren. Dann das Eckblech durch das untere Loch mit einer Schlüsselschraube 5/16 x 3" (mit Große Unterlegscheibe 1/4-5/16") an der Pfostenmontage befestigen. (Abb. 5.4 und 5.5)

D: Schritt C auf der linken Seite mit einem Gerade Linke Eckblech (787) wiederholen. (Abb. 5.4 und 5.5)

E: Schritte C und D für die zweite Kurze Seitenmontage wiederholen.

Abb. 5.4

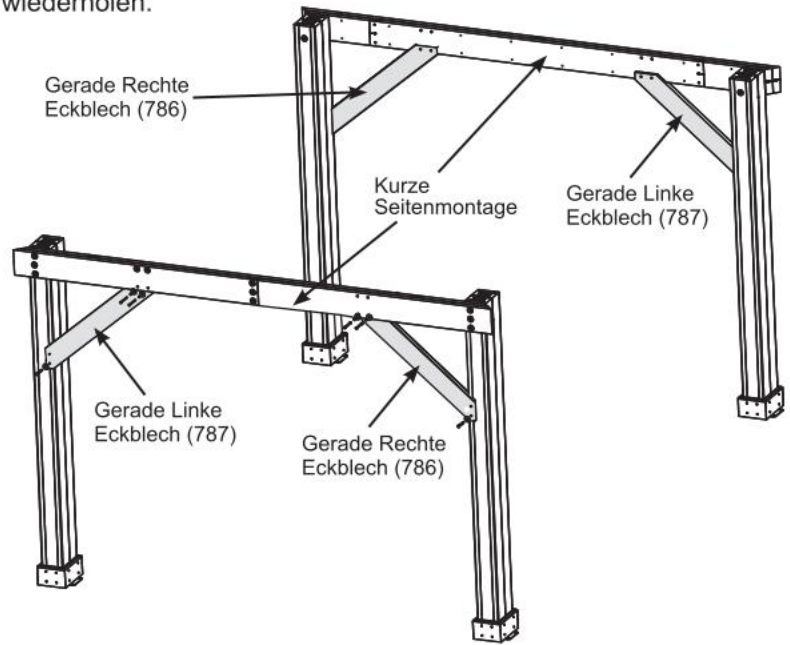
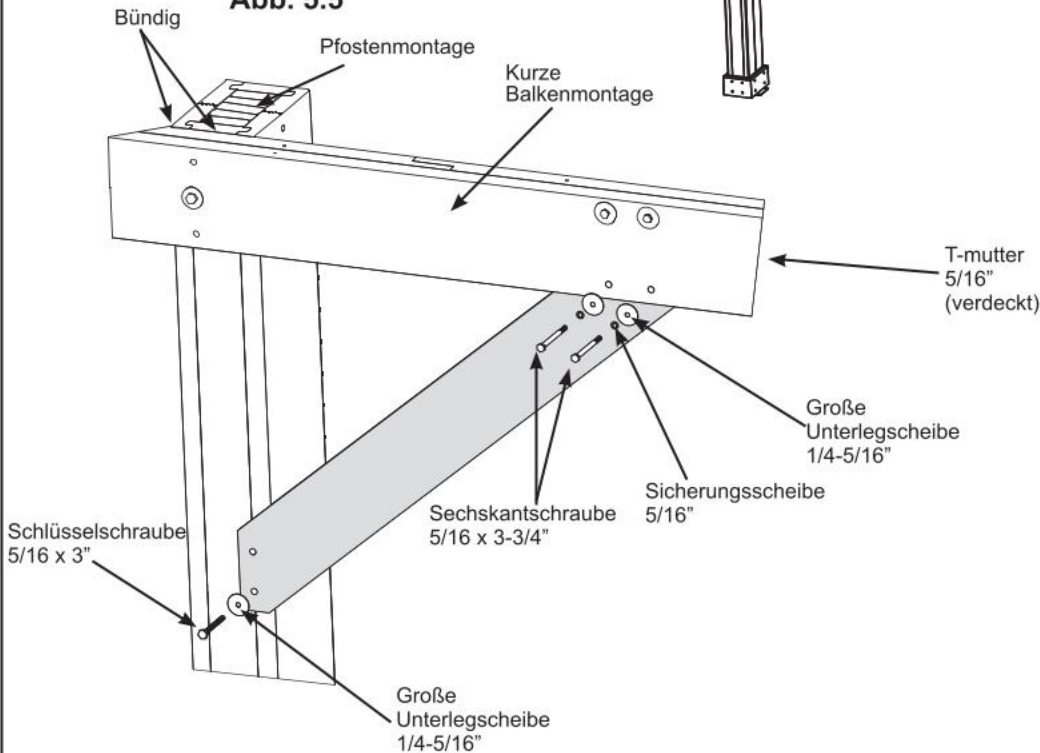


Abb. 5.5



Holzteile

- 2 x Gerade Rechte Eckblech (786)
- 2 x Gerade Linke Eckblech (787)

Hardware

- 4 x Schlüsselschraube 5/16 x 3" (Große Unterlegscheibe 1/4-5/16")
- 8 x Sechskantschraube 5/16 x 3-3/4" (Sicherungsscheibe 5/16", Große Unterlegscheibe 1/4-5/16", T-mutter 5/16")

Schritt 5: Montage des Rahmens und Verankerung Teil 3



F: Positionieren Sie die Kurze Seitenmontage an ihrem endgültigen Standpunkt. Sicherstellen, dass der Boden flach und eben ist, bevor mit dem montage fortgefahren wird.

G: Mit Helfern die Kurze Seitenmontage aufstellen und dann eine Lange Balkenmontage gegen die Außenseite der zwei Pfostenmontage, bündig mit den Oberteilen und Außenecken und eng anliegend an der Kurze Balkenmontage positionieren. Die Lange Balkenmontage durch die oberen und unteren Löcher an der Pfostenmontage mit zwei Sechskantschrauben $3/8 \times 9-1/2''$ (mit zwei Große Unterlegscheibe $3/8''$ und einer Kontermutter $3/8''$) pro Pfostenmontage befestigen. Für die zweite Lange Balkenmontage auf der gegenüberliegenden Seite wiederholen. (Abb. 5.6 und 5.7)

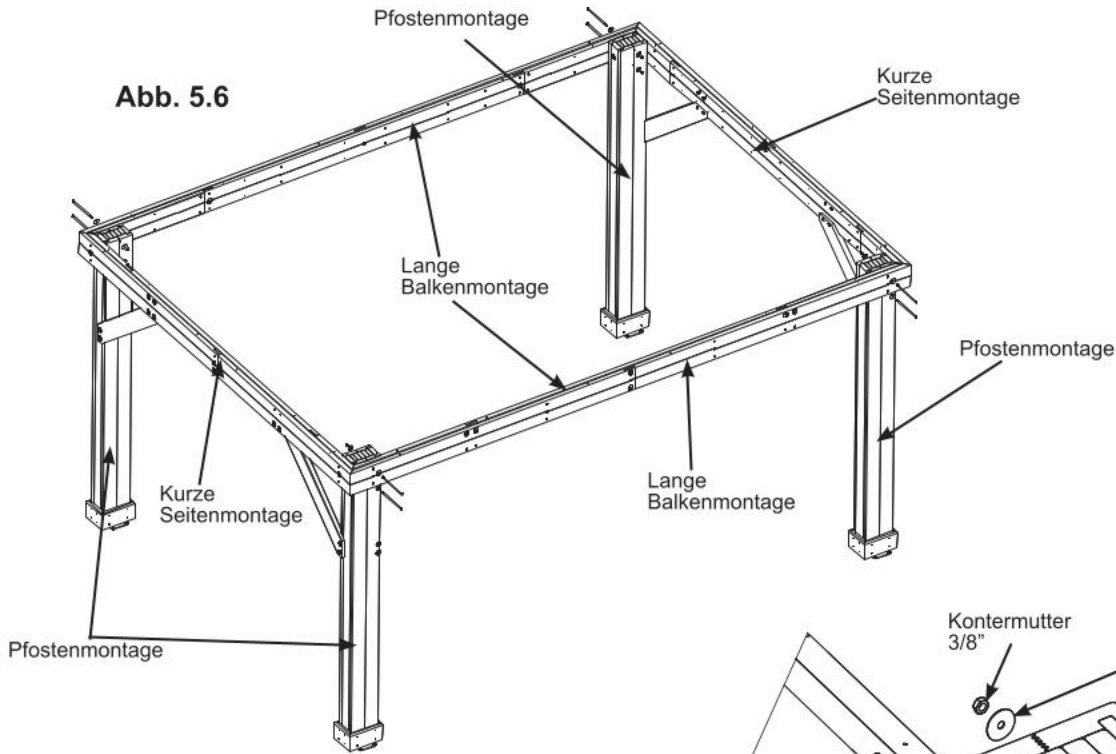


Abb. 5.6

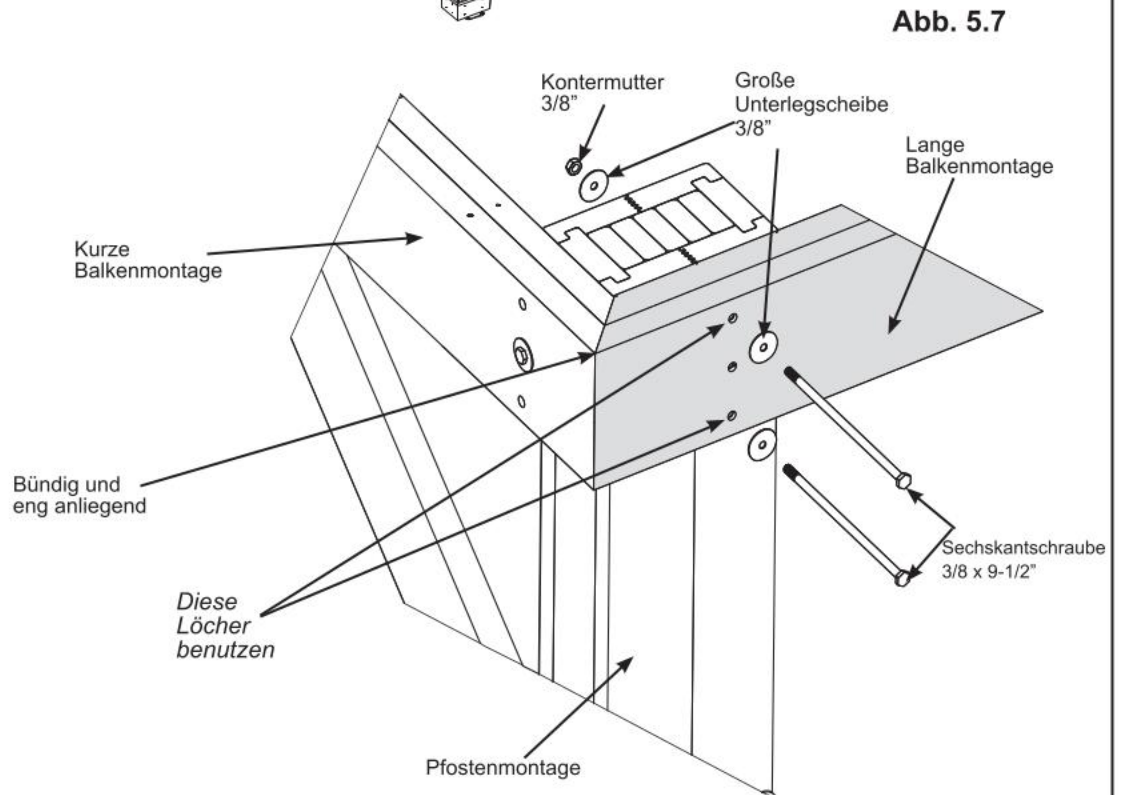


Abb. 5.7

Hardware

8 x Sechskantschraube $3/8 \times 9-1/2''$ (Große Unterlegscheibe $3/8'' \times 2$, Kontermutter $3/8''$)

Schritt 5: Montage des Rahmens und Verankerung Teil 4



Hinweis: Die abgeschrägten Enden jeder Eckblech sollten immer vom Holz wegzeigen, an dem sie befestigt wird.

H: Sicherstellen, dass die Rahmenmontage noch immer im richtigen Winkel steht und eben ist. Dann mit Blick auf eine Lange Balkenmontage ein Gerade Rechte Eckblech (786) auf der rechte Seite der Pfostenmontage positionieren, damit die Oberkante eng an der Lange Balkenmontage und der Boden eng an der Pfostenmontage anliegt. Das Eckblech mit zwei Sechskantschrauben 5/16 x 3-3/4" (mit Sicherungsscheibe 5/16", 1/4-5/16" Große Unterlegscheibe und T-mutter 5/16") an der Lange Balkenmontage befestigen. Mit einem Bohrer 1/8" vorbohren. Dann das Eckblech mit zwei Schlüsselschraube 5/16 x 3" (mit Großer Unterlegscheibe 1/4-5/16") an der Pfostenmontage befestigen. (Abb. 5.8, 5.9 und 5.10)

I: Schritt H wiederholen, um das Gerade Linke Eckblech (787) auf der linke Seite der Pfostenmontage anzubringen. (Abb. 5.8 und 5.9)

J: Schritte H und I für die zweite Lange Balkenmontage wiederholen. (Abb. 5.8 und 5.9)

K: Sicherstellen, dass jede Ecke im Winkel ist. Dann einem Bohrer 1/8" vorbohren und die Eckbleche der Kurze Seitenmontage an den Pfostenmontage mit einer Schlüsselschraube 5/16 x 3" (mit Große Unterlegscheibe 1/4-5/16") pro Eckblech befestigen. (Abb. 5.8, 5.9 und 5.10)

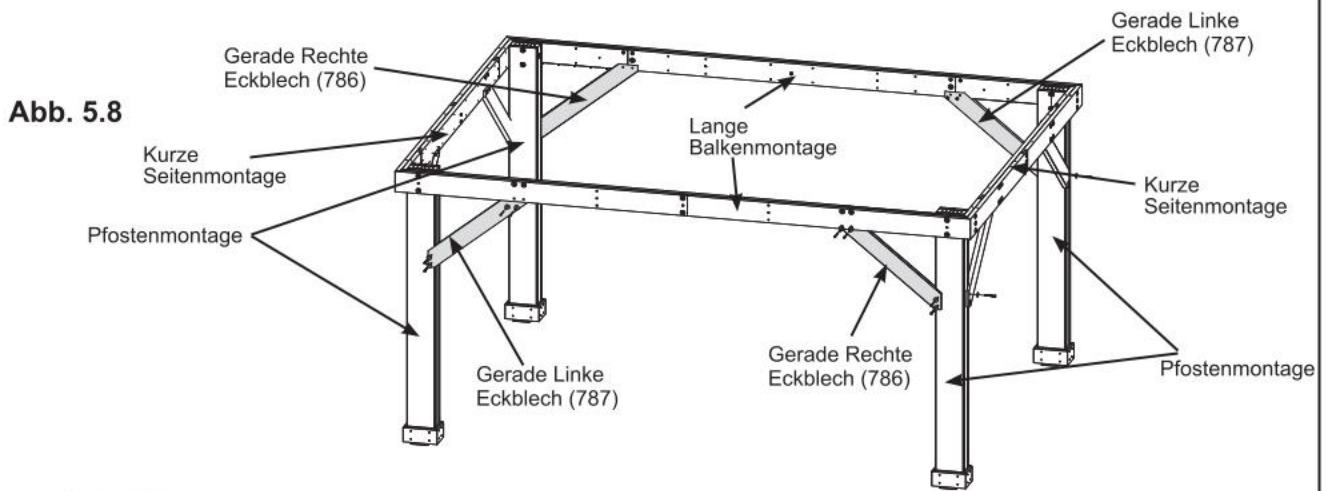


Abb. 5.9

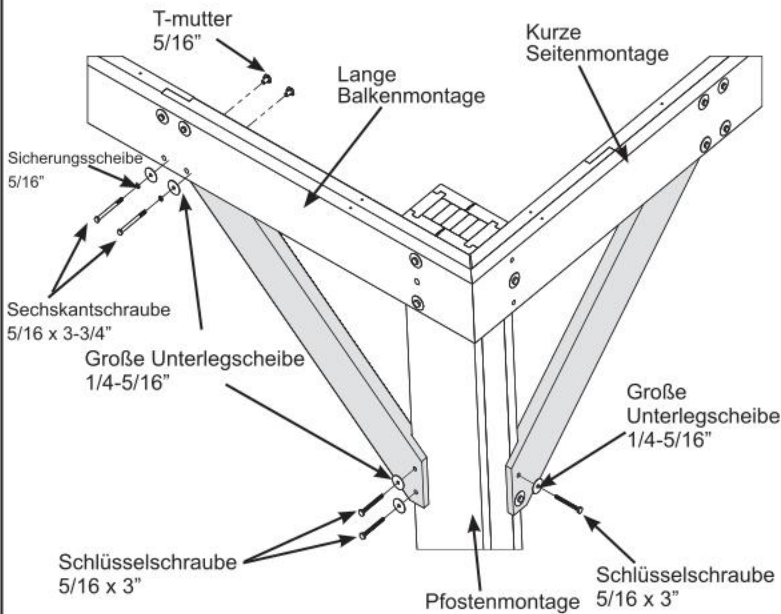
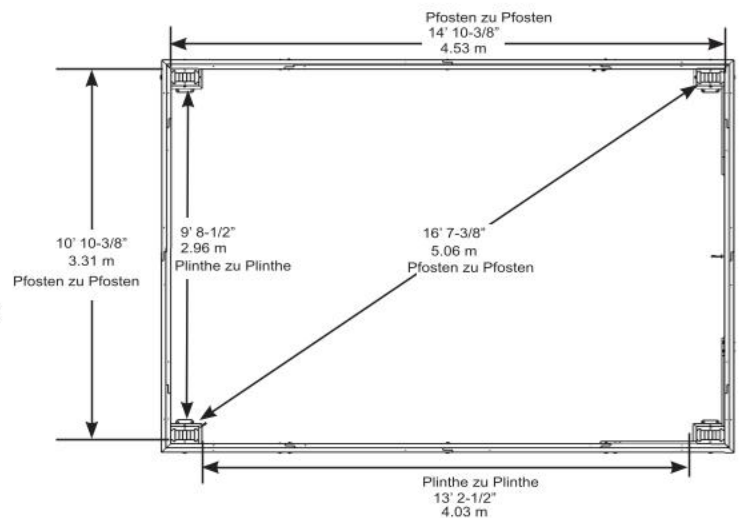


Abb. 5.10



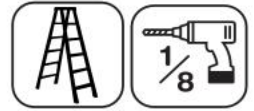
Holzteile

- 2 x Gerade Rechte Eckblech (786)
- 2 x Gerade Linke Eckblech (787)

Hardware

- 12 x Schlüsselschraube 5/16 x 3" (Große Unterlegscheibe 1/4-5/16")
- 8 x Sechskantschraube 5/16 x 3-3/4" (Sicherungsscheibe 5/16", Große Unterlegscheibe 1/4-5/16", T-mutter 5/16")

Schritt 5: Montage des Rahmens und Verankerung Teil 5

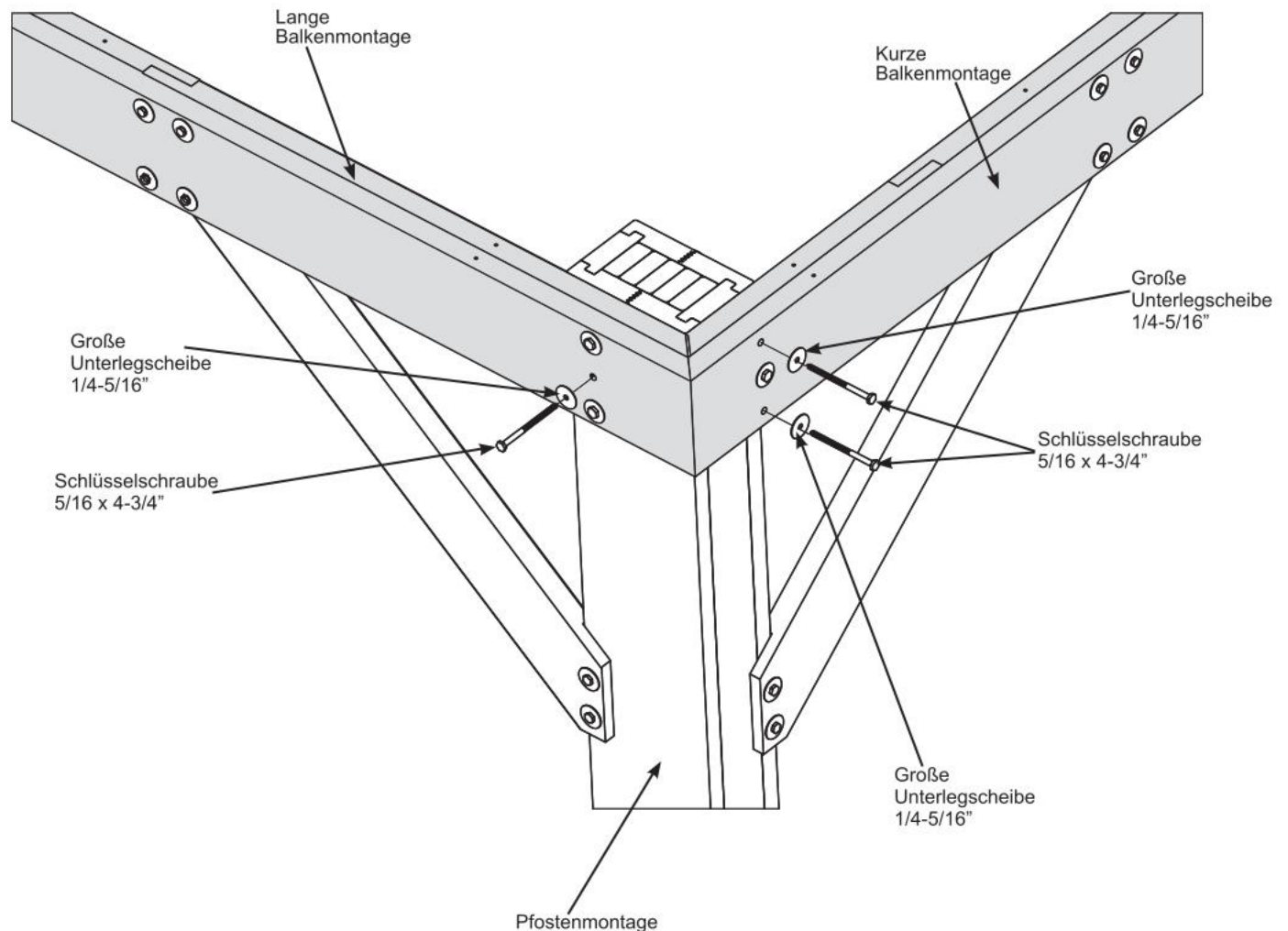


L: Mit einem Bohrer 1/8" vorbohren. Dann die Lange Balkenmontage mit einer Schlüsselschraube 5/16 x 4-3/4" (mit Großer Unterlegscheibe 1/4-5/16") pro Ecke in den mittleren Löchern an den Pfostenmontage anbringen und die Kurze Balkenmontage mit zwei Schlüsselschraube 5/16 x 4-3/4"n (mit Großer Unterlegscheibe 1/4-5/16") pro Ecke in den oberen und unteren Löchern befestigen. (Abb. 5.11)

M: Die Verankerung ist davon abhängig, auf welchem Untergrund der Pavillon platziert wird. Für Installationsbeispiele siehe Seiten 6 und 7.

Jede Hardware oder zusätzliche Befestigungsmaterialien müssen vorher gekauft werden.

Abb. 5.11

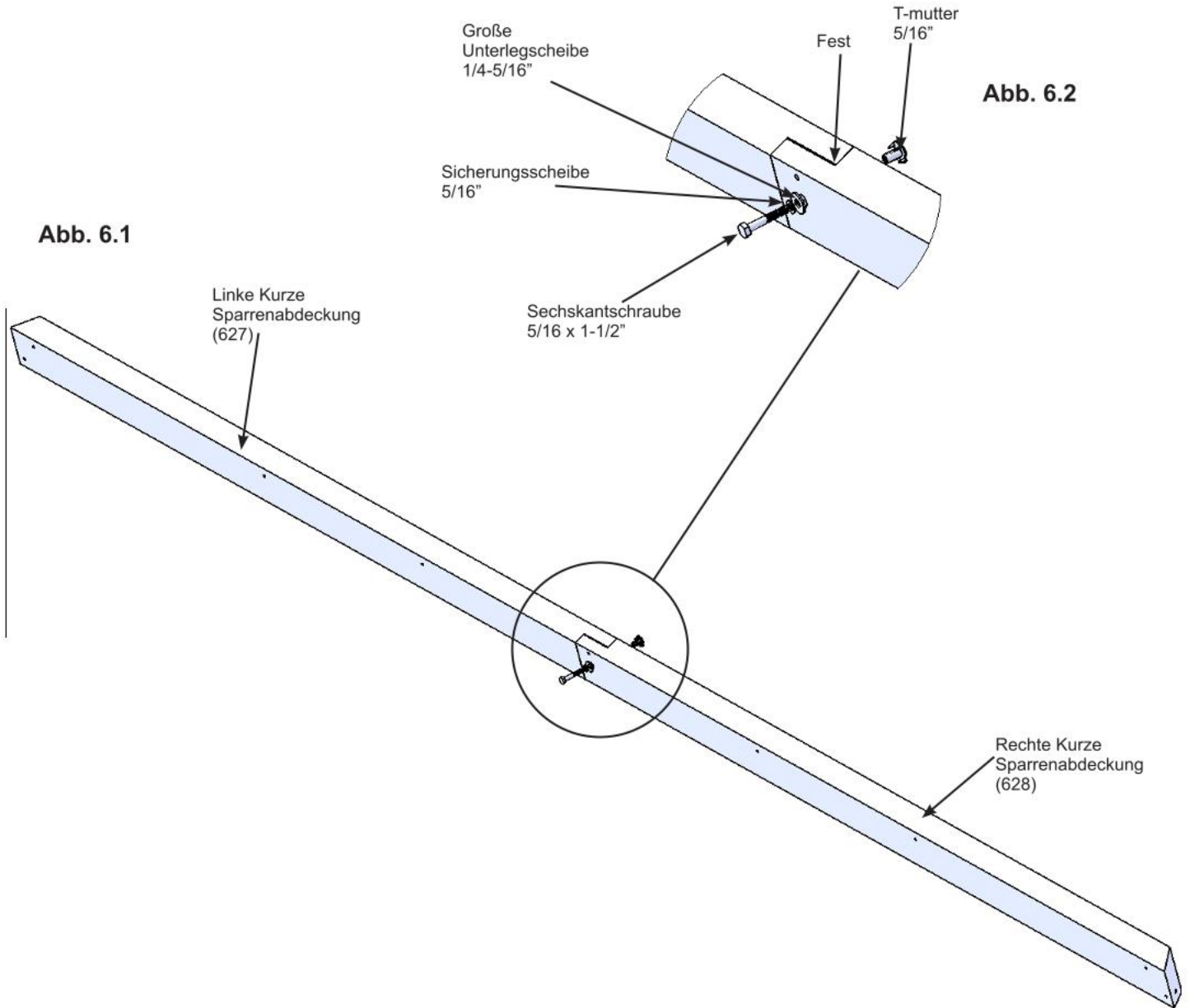


Hardware

12 x Schlüsselschraube 5/16 x 4-3/4"
(Große Unterlegscheibe 1/4-5/16")

Schritt 6: Balkenmontage der Sparrenabdeckung - Kleine Dachmontage

A: Eine Linke Kurze Sparrenabdeckung (627) und eine Rechte Kurze Sparrenabdeckung (628) mit einer Sechskantschraube 5/16 x 1-1/2" (mit Sicherungsscheibe 5/16", Große Unterlegscheibe 1/4-5/16" und T-mutter 5/16") eng verbinden, wie es in Abb. 6.1 und 6.2. gezeigt wird. Wiederholen, um eine zweite Lange Balkenmontage der Sparrenabdeckung anzufertigen.



Holzteile

- 2 x Linke Kurze Sparrenabdeckung (627)
- 2 x Rechte Kurze Sparrenabdeckung (628)

Hardware

- 2 x Sechskantschraube 5/16 x 1-1/2"
(Sicherungsscheibe 5/16", Große Unterlegscheibe 1/4-5/16", T-mutter 5/16")

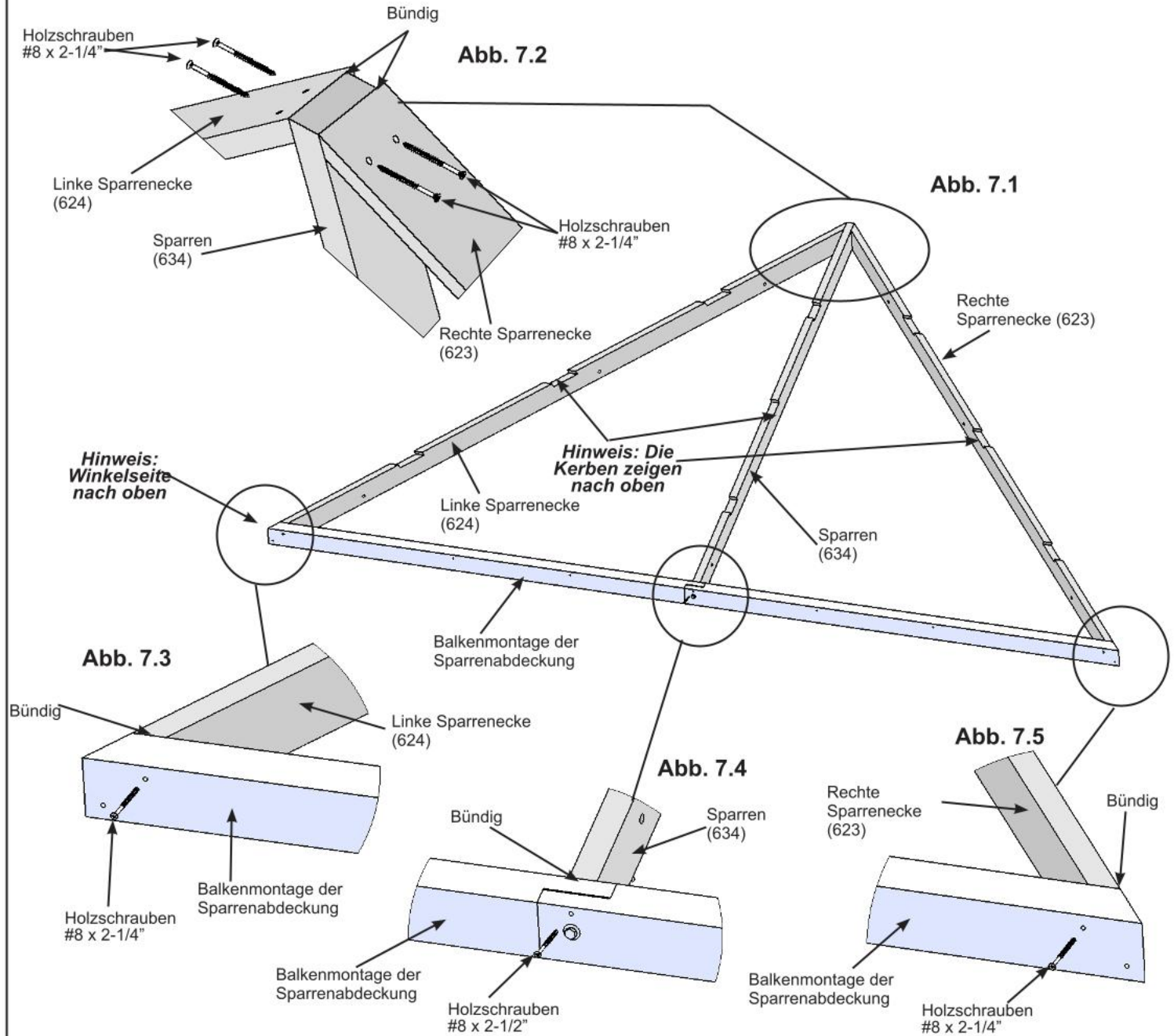
Schritt 7: Kleine Dachmontage

Teil 1

A: Auf jeder Seite eines Sparren (634) eine Linke Sparrenecke (624) und eine Rechte Sparrenecke (623) anbringen, damit die oberen Bereiche und die Kanten bündig sind. Dann mit zwei Holzschrauben #8 x 2-1/4" pro Seite befestigen. (Abb. 7.1 und 7.2)

B: Die Balkenmontage der Sparrenabdeckung aus Schritt 6 unten an der Linke Sparrenecke (624), Rechte Sparrenecke (623) und Sparren (634) platzieren, damit die Seiten bündig sind. Dann mit zwei Holzschrauben #8 x 2-1/4" an jedem Ende und zwei in der Mitte befestigen. (Abb. 7.1, 7.3, 7.4 und 7.5)

C: Schritte A und B wiederholen, um eine zweite Kleine Dachsparrenmontage anzufertigen.



Holzteile

- 2 x Sparren (634)
- 2 x Rechte Sparrenecke (623)
- 2 x Linke Sparrenecke (624)

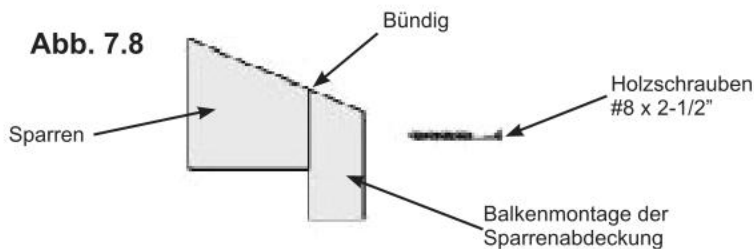
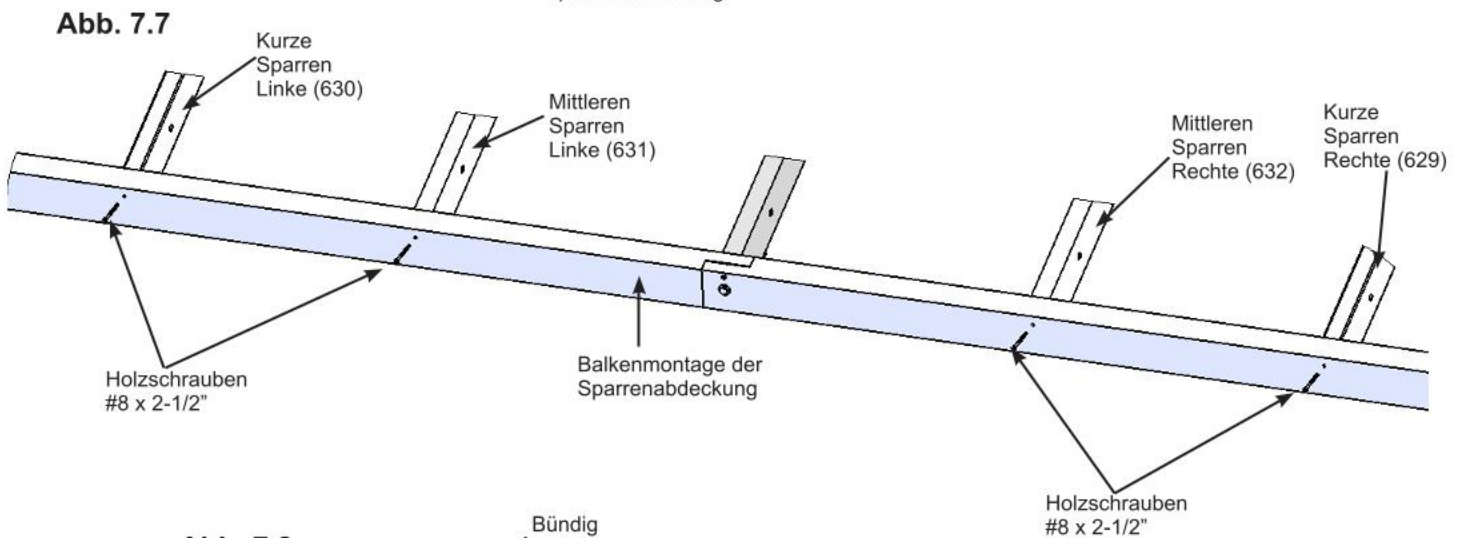
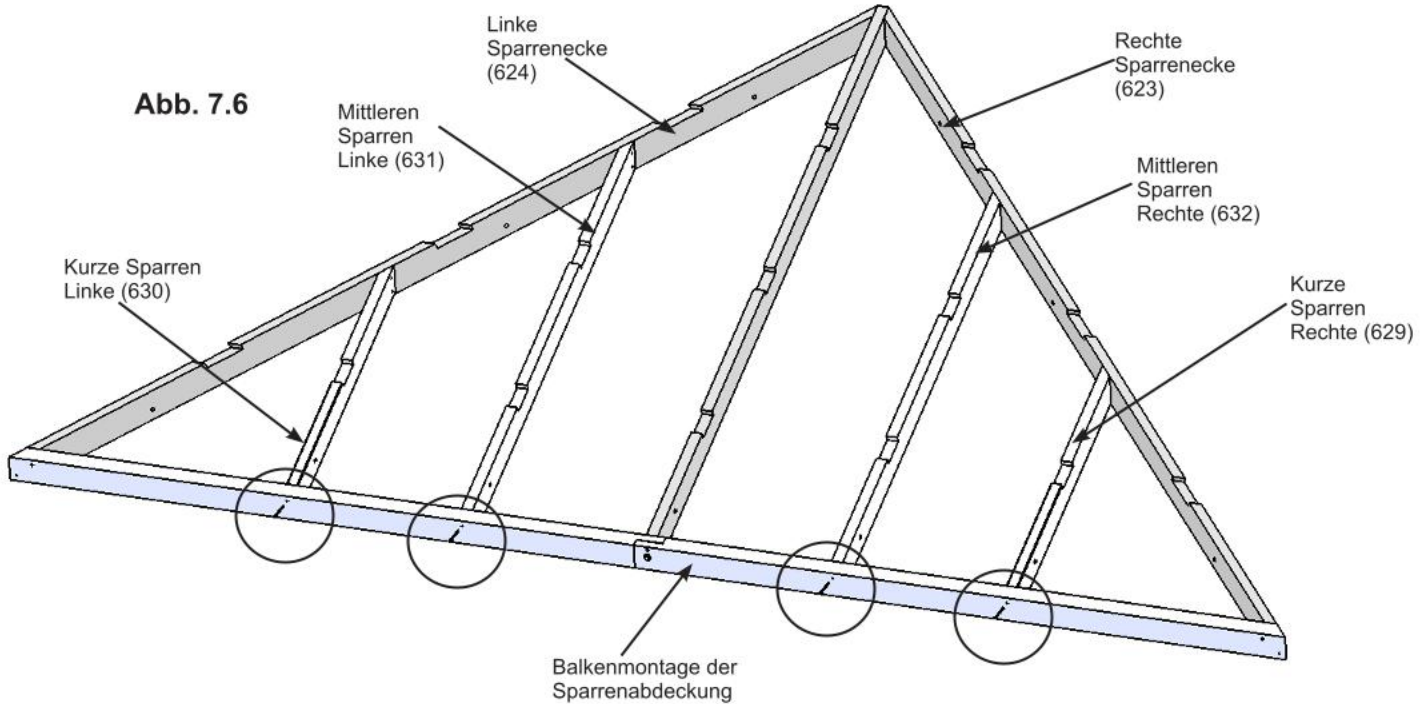
Hardware

- 12 x Holzschraube #8 x 2-1/4"
- 2 x Holzschraube #8 x 2-1/2"

Schritt 7: Kleine Dachmontage

Teil 2

D: Platzieren eine Kurze Sparren Rechte (629), einen Mittleren Sparren Rechte (632), einen Mittleren Sparren Linke (631) und einen Kurze Sparren Linke (630) über die Führungslöcher in der Balkenmontage der Sparrenabdeckung so positionieren, damit sie mit oben mit der Montagebündig sind und an der rechte und linke Sparrenecke eng anliegen, wie es in Abb. 7.6 gezeigt wird. Die Balkenmontage der Sparrenabdeckung mit einer Holzschraube #8 x 2-1/2" pro Sparren befestigen. Für die zweite Kleine Dachmontage. (Abb. 7.6, 7.7 und 7.8)



Holzteile

- 2 x Kurze Sparren Rechte (629)
- 2 x Kurze Sparren Linke (630)
- 2 x Mittleren Sparren Linke (631)
- 2 x Mittleren Sparren Rechte (632)

Hardware

- 8 x Holzschraube #8 x 2-1/2"

Schritt 7: Kleine Dachmontage

Teil 3

E: Platzieren eine Oberer Träger (636), einen Mittleren Träger (637), einen Unterer Träger Linke (687) und einen unteren Träger RE in den Aussparungen von jedem Sparren positionieren, damit die Enden nicht über die Außenkanten der Außenbretter hängen. Der Unterer Träger Linke (687) und Unterer Träger Rechte (688) sitzen eng zusammen. Mit vier Holzschrauben #8 x 1-1/2" pro Träger befestigen. Für jede Kleine Dachmontage. (Abb. 7.9, 7.10 und 7.11)

Abb. 7.9

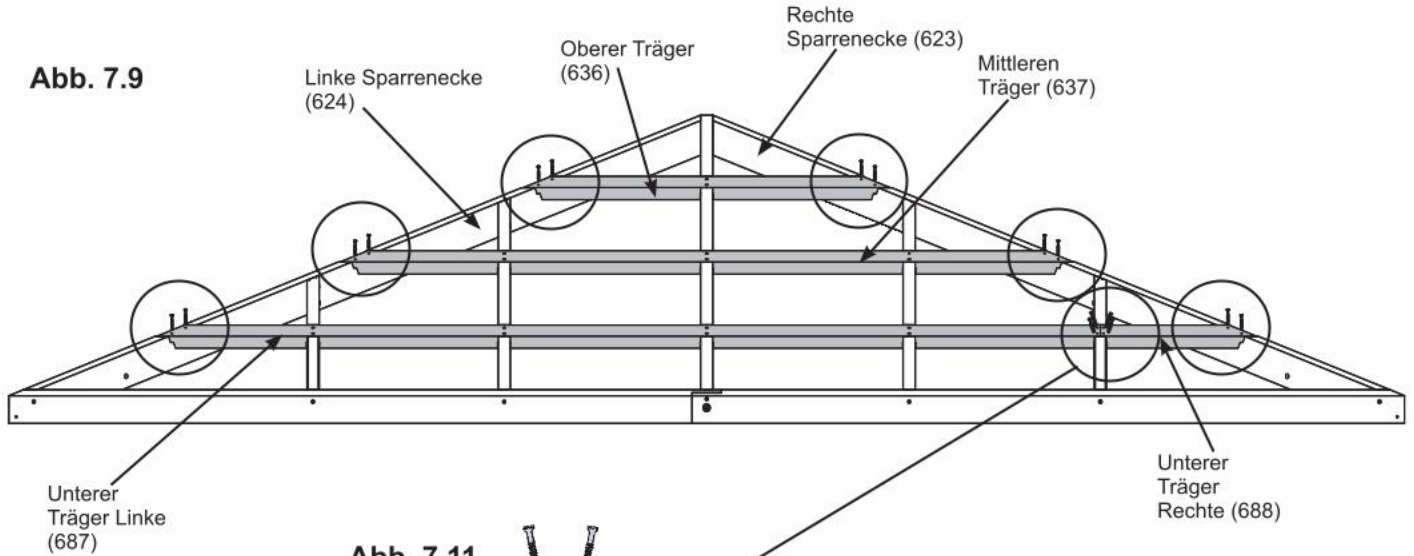
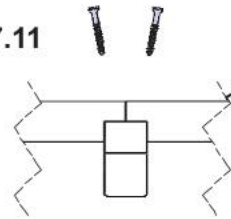


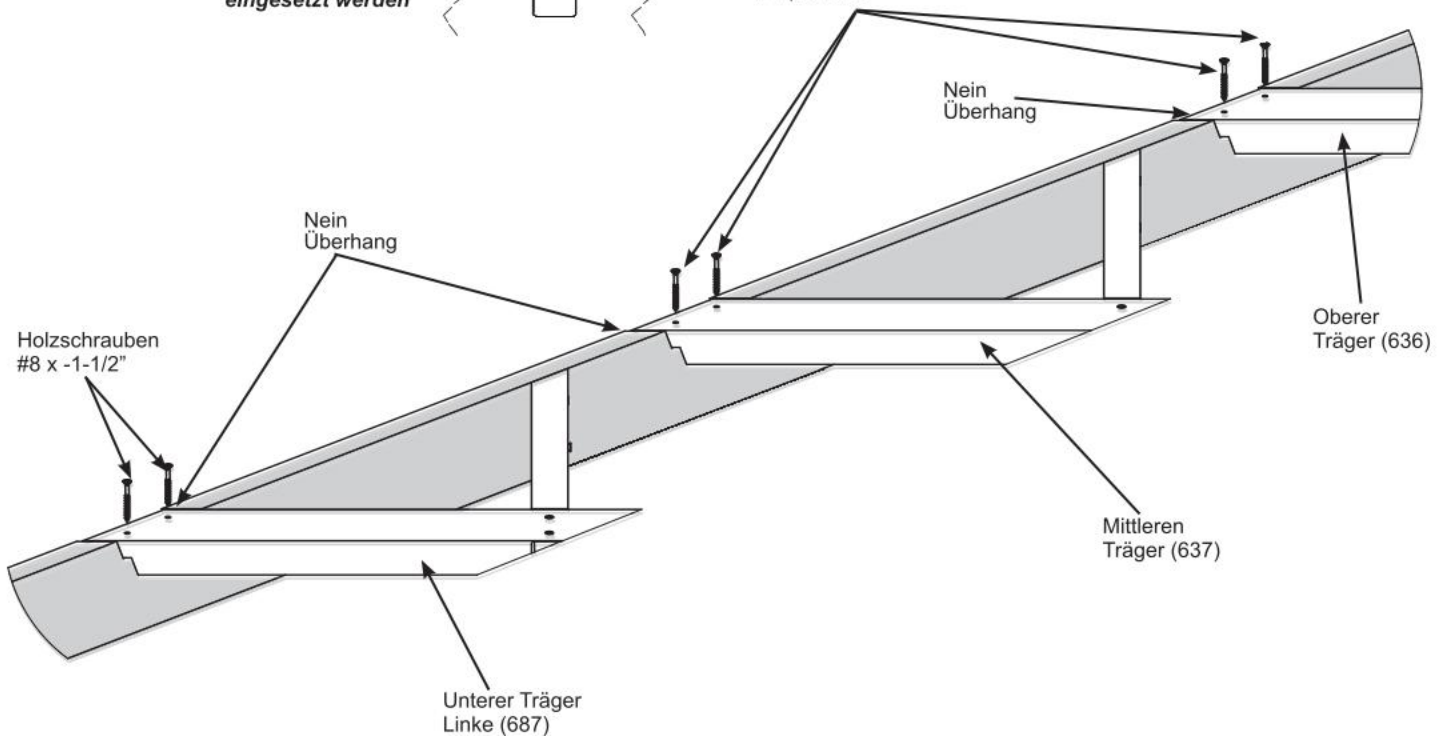
Abb. 7.11

Beachten Sie, dass diese Schrauben in einem Winkel eingesetzt werden



Holzschrauben #8 x 1-1/2" x 4 pro Brett

Abb. 7.10



Holzteile

- 2 x Oberer Träger (636)
- 2 x Mittleren Träger (637)
- 2 x Unterer Träger Linke (687)
- 2 x Unterer Träger Rechte (688)

Hardware

- 32 x Holzschraube #8 x 1-1/2"

Schritt 7: Kleine Dachmontage

Teil 4

F: Einen Kurze Sparren Rechte (629) und Mittlere Sparren Rechte (632) an der Rechte Sparrenecke (623) und den Mittlere Sparren Linke (631) und Kurze Sparren Linke (630) an der Linke Sparrenecke (624) mit zwei Holzschrauben #8 x 1-1/2" pro Sparren befestigen. (Abb. 7.12 und 7.13)

G: Attach Oberer Träger (636), Mittlere Träger (637) und Unterer Träger Linke (687) to rafters with 16 Holzschrauben #8 x 1-1/2". (Abb. 7.14)

H: Complete Steps F und G for both Small Roof Assemblies.

Abb. 7.12

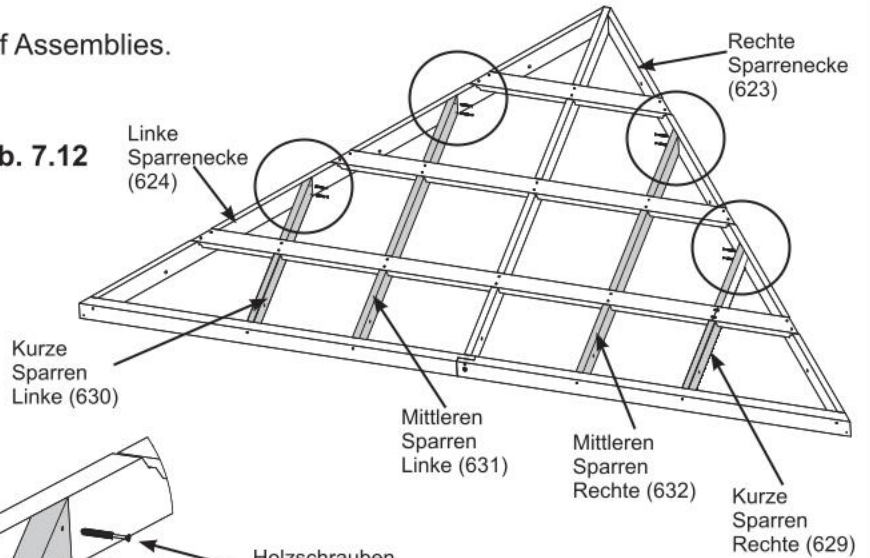


Abb. 7.13

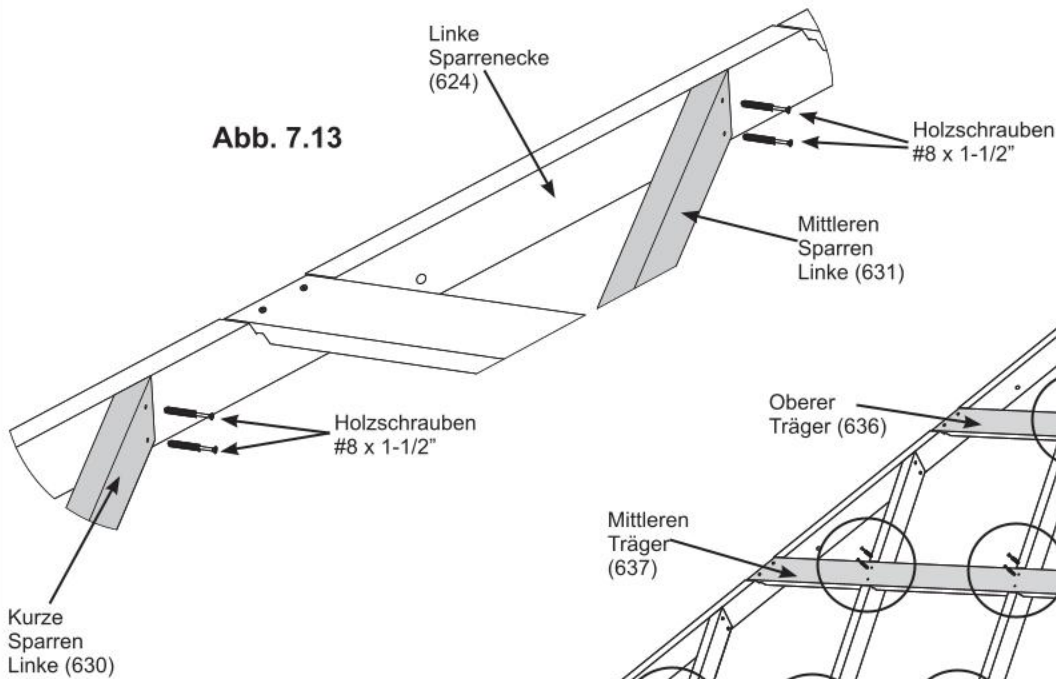
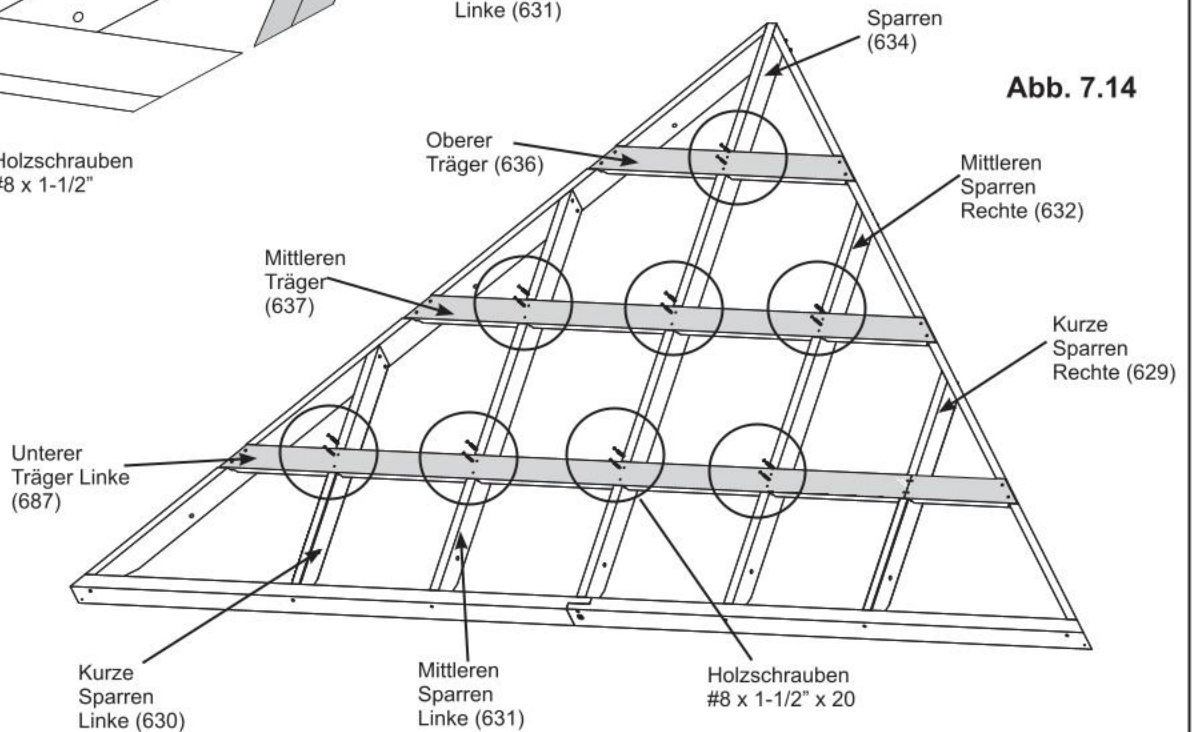


Abb. 7.14

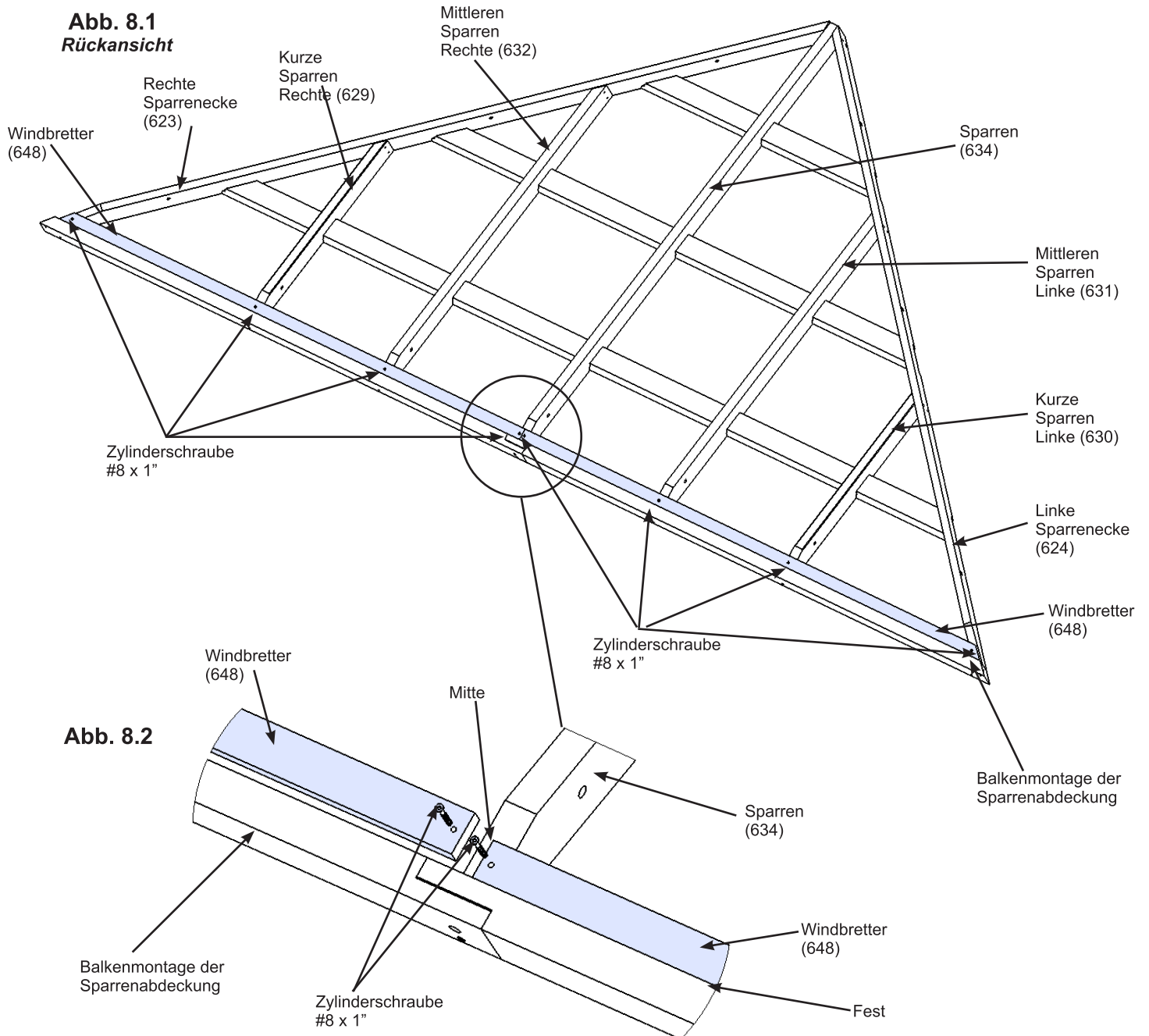


Hardware

48 x Holzschraube #8 x 1-1/2"

Schritt 8: Befestigen Sie Windbretter – Kleine Dachmontage

A: Jede kleine Dachmontage umdrehen. Dann zwei Windbretter (648) fest zusammen in der Mitte des Sparren (634) und eng an der Oberseite der Balkenmontage der Sparrenabdeckung positionieren. Windbretter (648) am Sparren (634), an der Rechten Sparrenecke (623) Linken Sparrenecke (624), am Kurzen Sparren Rechten (629), Kurzen Sparren Linken (630), Mittleren Sparren Rechten (632) und Mittleren Sparren Linken (631) mit vier Zylinderschrauben #8 x 1" pro Windbrett befestigen. (Abb. 8.1 und 8.2)



Holzteile

4 x Windbretter (648)

Hardware

16 x Zylinderschraube #8 x 1"



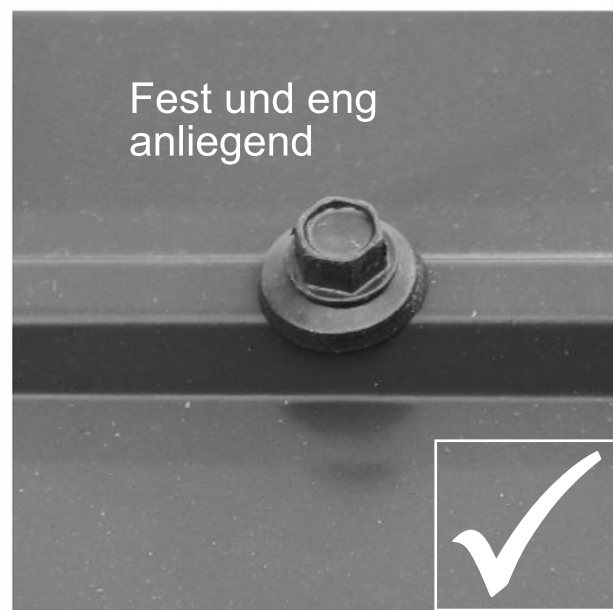
INSTALLATION VON DACHMATERIAL

VORSICHT!

Dachmaterial kann scharfe Kanten haben! Schutzhandschuhe tragen!

Das Dachmaterial vor der Montage auf eine nicht abrasive Oberfläche, da es sich verbiegen, eindellen und verkratzen kann.

WARNUNG – DACHSCHRAUBEN NICHT ZU FEST ANZIEHEN!
Ein zu festes Anziehen der Schrauben kann dazu führen, dass das Dachmaterial bricht.



Die Dachschrauben können die Dachplatten und Dachkanten einfach brechen, wenn eine Bohrmaschine benutzt wird. Wir empfehlen, die Dachschrauben handfest anzuziehen, damit sie am Dachmaterial fest sitzen und eng anliegen.



INSTALLATION VON DACHMATERIAL

VORSICHT!

Dachmaterial kann scharfe Kanten haben! Schutzhandschuhe tragen!

SICHERSTELLEN, DASS AUF BEIDEN SEITEN DER ALUMINIUMPLATTEN UND ZIERLEISTE ALLE PLASTIKABDECKUNGEN ENTFERNT WERDEN, BEVOR JEDES TEIL INSTALLIERT WIRD. (*Eine Seite ist klar und die andere ist blau, beide müssen entfernt werden.*)



Schritt 9: Befestigen Sie Dachplatten - Kleine Dach Teil 1

A: Platzieren eine Lange Linke Platte an der Vorderseite einer Kleine Dachmontage positionieren, damit sie mit der Linke Sparrenecke (624) bündig ist und unten an der Balkenmontage der Sparrenabdeckung leicht übersteht. Die Bohrungen müssen mit dem Sparren (634) ausgerichtet sein. (Abb. 9.1 und 9.2)

B: Platzieren eine Lange Rechte Platte an der Kleine Dachmontage positionieren, damit sie über die Lange Linke Platte heraussteht und mit der Seite der Rechte Sparrenecke (623) bündig ist und im unteren Bereich der Balkenmontage der Sparrenabdeckung leicht übersteht. (Abb. 9.1 und 9.2)

C: Die Lange Linke und Rechte Platte an der Kleine Dachmontage mit vier Dachschrauben #8 x 1" an den Positionen befestigen, in Abb. 9.1 und 9.2. gezeigt werden. Sicherstellen, dass die Schrauben nicht zu fest angezogen werden.

D: Schritte A - C für beide KleineDachmontage wiederholen.

**Die Schrauben NICHT
ZU FEST ANZIEHEN,
da das Dachmaterial
beschädigt werden
könnte.**

Abb. 9.2
Seitliche Draufsicht

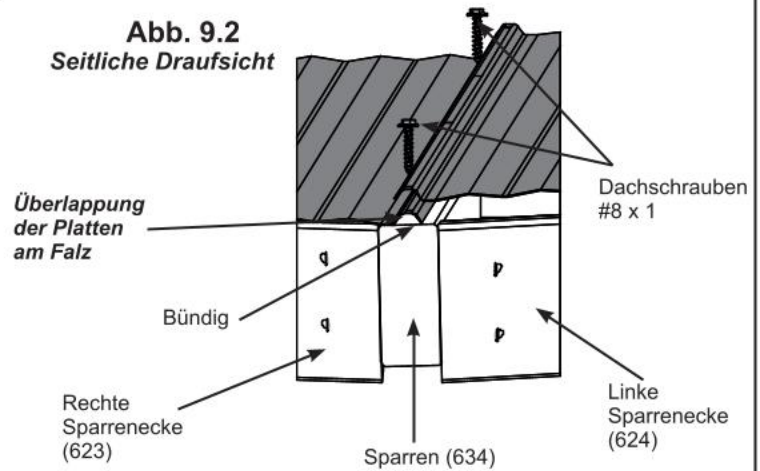
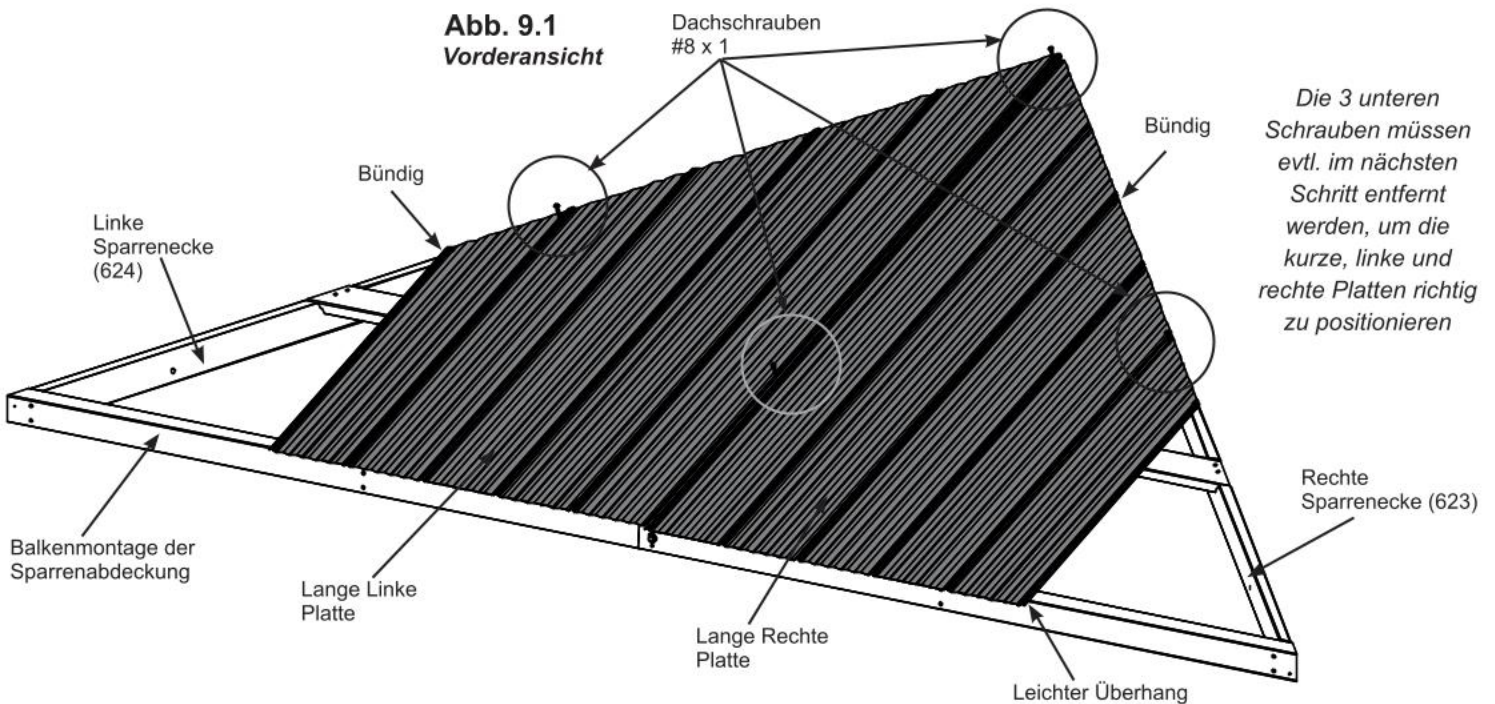


Abb. 9.1
Vorderansicht



Dachteile

2 x Lange Linke Platte
2 x Lange Rechte Platte

Hardware

8 x Dachschrauben #8 x 1

Schritt 9: Befestigen Sie Dachplatten - Kleine Dach

Teil 2

E: Platzieren einen Kurze Linke Platte an der Kleine Dachmontage positionieren, damit sie über die Lange Linke Platte heraussteht und mit den Seiten der Linke Sparrenecke (624) bündig ist und im unteren Bereich der Balkenmontage der Sparrenabdeckung leicht übersteht. An den Ecken darf nichts überstehen. (Abb. 9.3 und 9.4)

F: Platzieren einen Kurze Rechte Platte an der Kleine Dachmontage positionieren, damit sie über die Lange Rechte Platte heraussteht und mit der Seite der Rechte Sparrenecke (623) bündig ist und im unteren Bereich der Balkenmontage der Sparrenabdeckung leicht übersteht. An den Ecken darf nichts überstehen. (Abb. 9.3 und 9.4)

G: Alle Platten an der Kleine Dachmontage mit 40 Dachschauben #8 x 1" an den Positionen befestigen, die in Abb. 9.3. gezeigt werden. Keine Schrauben entlang der unteren Reihe anbringen. Sicherstellen, dass die Schrauben nicht zu fest angezogen werden.

H: Schritte E - G für beide Kleine Dachmontage wiederholen.

Abb. 9.3

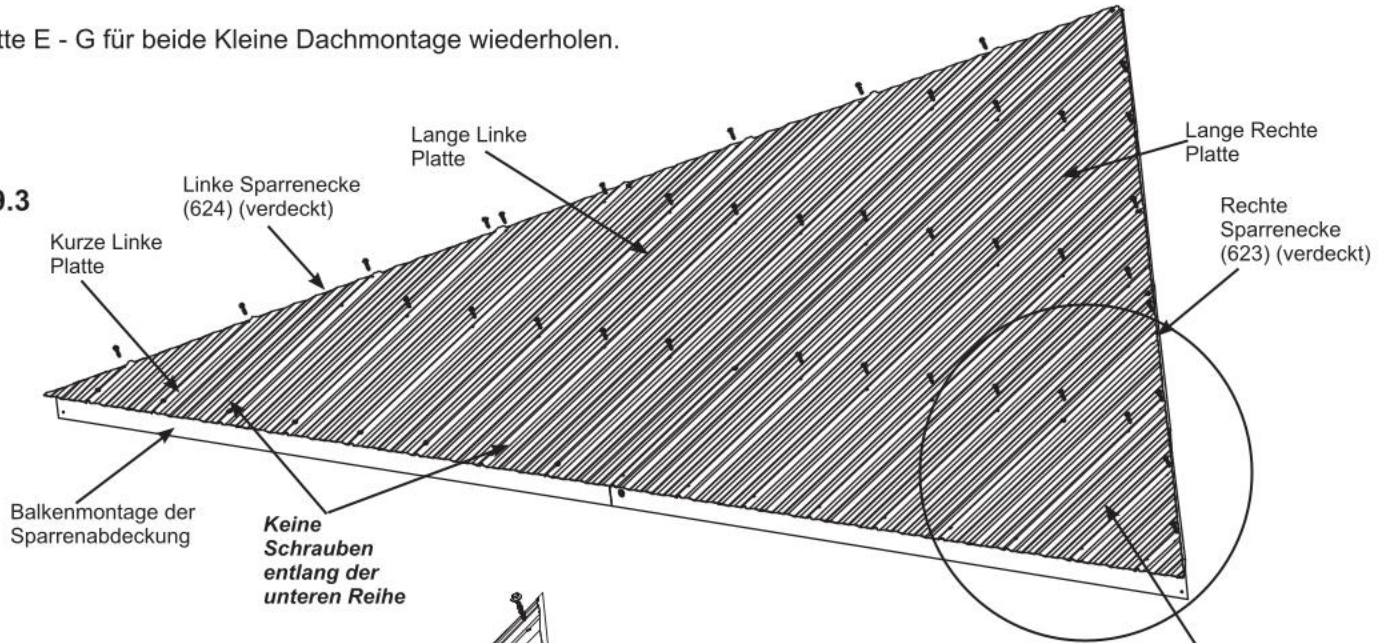
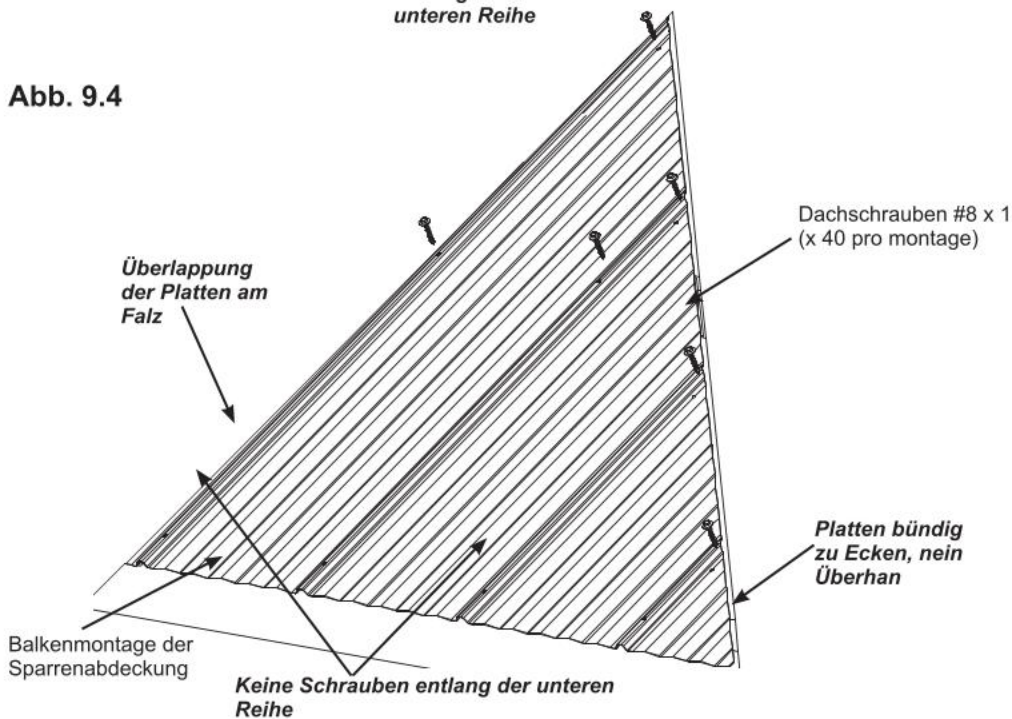


Abb. 9.4



Die Schrauben NICHT ZU FEST ANZIEHEN, da das Dachmaterial beschädigt werden könnte.

Dachteile

- 2 x Kurze Linke Platte
- 2 x Kurze Rechte Platte

Hardware

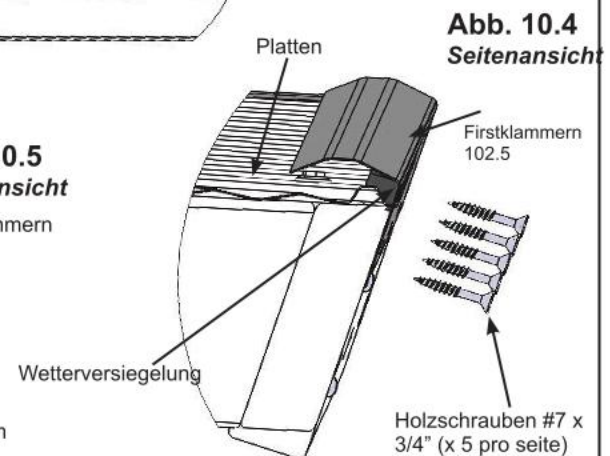
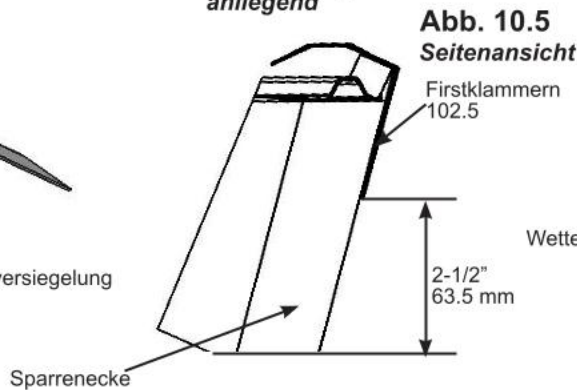
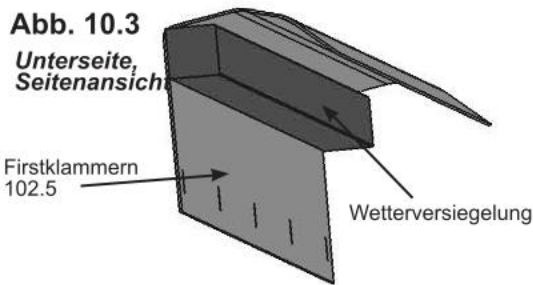
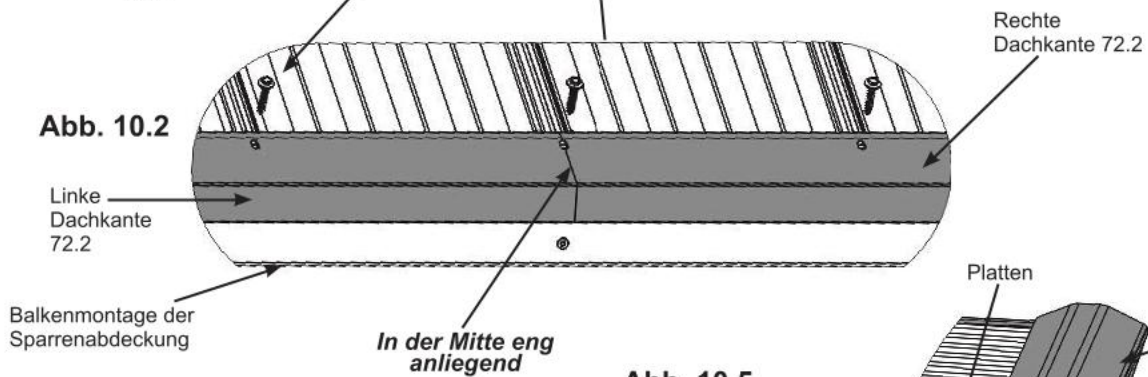
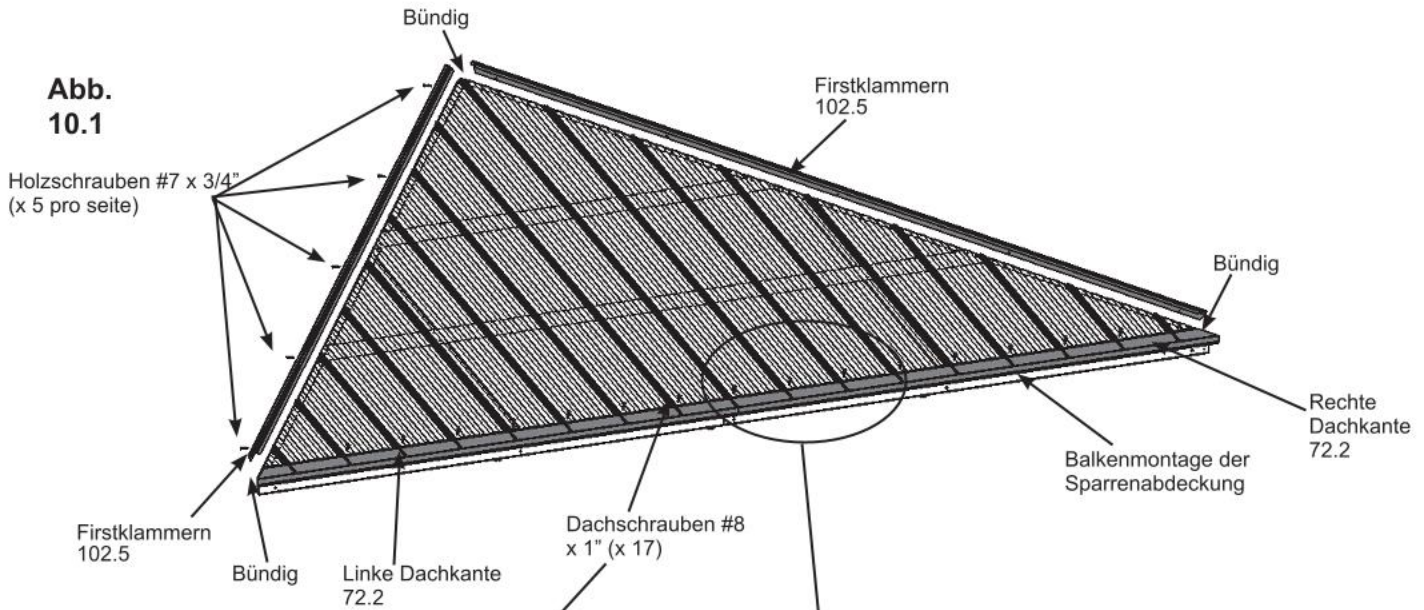
- 80 x Dachschauben #8 x 1

Schritt 10: Befestigen Sie Firstklammern und Dachkanten - Kleine Dachmontage



A: Platzieren eine Linke Dachkante 72.2 und eine Rechte Dachkante 72.2 an jeder Kleine Dachmontage unten so positionieren, dass die Enden mit den äußeren Enden der Balkenmontage der Sparrenabdeckung bündig sind und in der Mitte eng anliegen. Beide Dachkanten mit 17 Dachschräben #8 x 1" pro Kleine Dachmontage befestigen. (Abb. 10.1 und 10.2)

B: Platzieren eine Wetterversiegelung auf der Innenseite der vier Firstklammern 102.5 anbringen. Dann einen Firstklammern 102.5 an jeder Seite von jeder Kleine Dachmontage anbringen, damit sie die Platten abdecken. Die Unterkante von jedem Firstklammern 102.5 muss 2-1/2" (63,5 mm) über der unteren Kante der rechten (623) und Linke Sparrenecke (624) sitzen. Mit fünf Holzschrauben #7 x 3/4" pro Firstklammern 102.5 befestigen. (Abb. 10.1, 10.3, 10.4 und 10.5)



Bauteile:

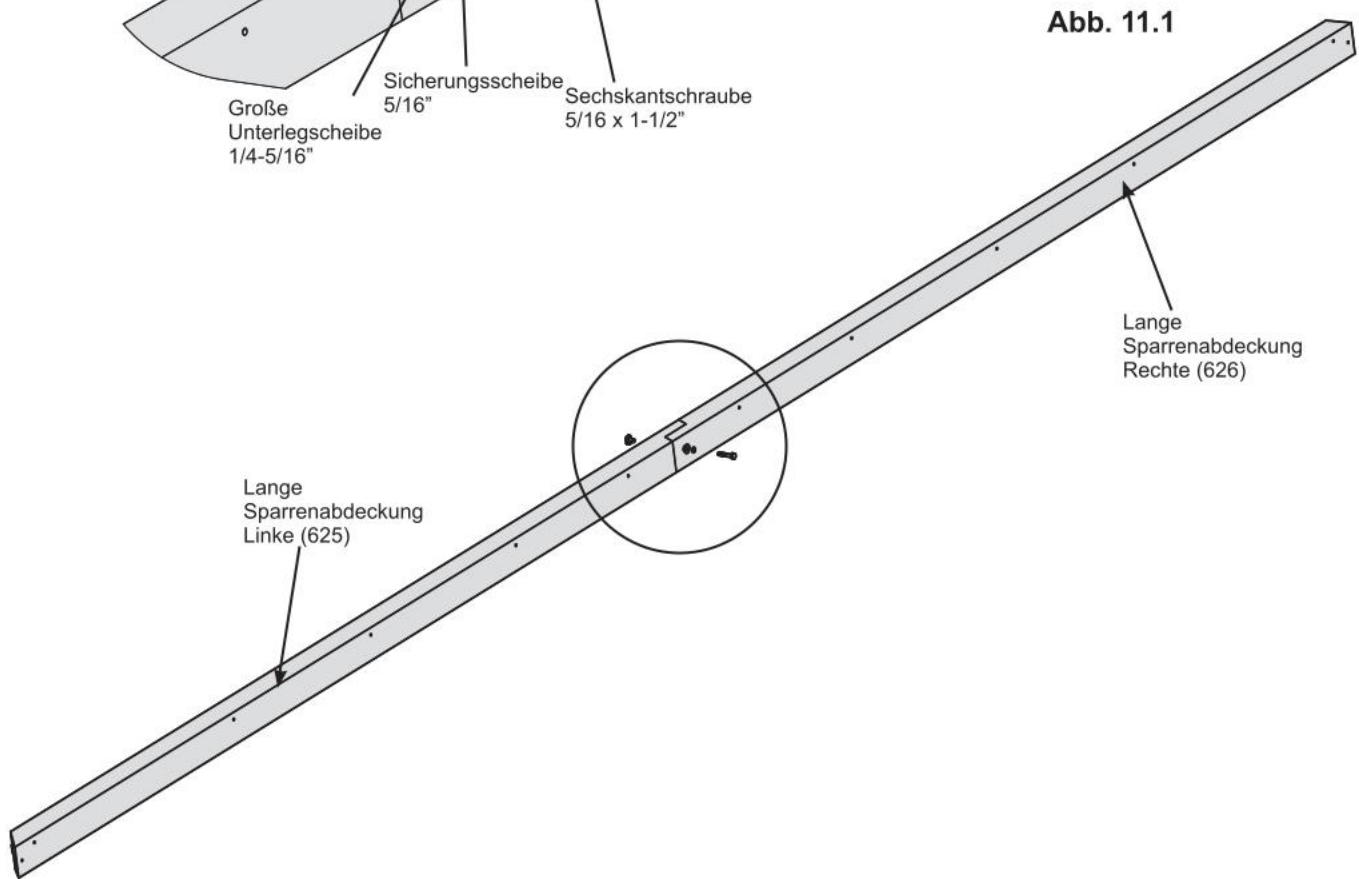
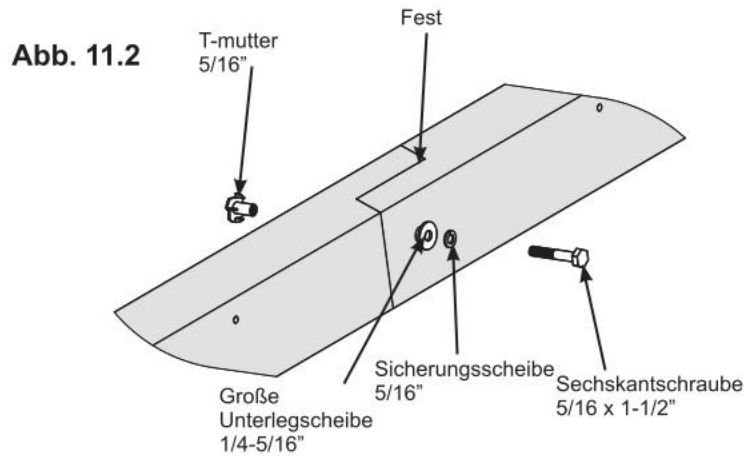
- 2 x Linke Dachkante 72.2
- 2 x Rechte Dachkante 72.2
- 4 x Firstklammern 102.5
- 4 x Wetterversiegelung

Hardware

- 34 x Dachschräben #8 x 1
- 20 x Holzschraube #7 x 3/4"

Schritt 11: Balkenmontage der Sparrenabdeckung - Große Dachmontage

A: Eine Lange Sparrenabdeckung Linke (625) und eine Lange Sparrenabdeckung Rechte (626) mit einer Sechskantschraube 5/16 x 1-1/2" (mit Sicherungsscheibe 5/16", Große Unterlegscheibe 1/4 -5/16" und T-mutter 5/16") eng verbinden, wie es in Abb. 11.1 und 11.2. gezeigt wird. Wiederholen, um eine zweite Lange Balkenmontage der Sparrenabdeckung anzufertigen.



Holzteile

- 2 x Lange Sparrenabdeckung Linke (625)
- 2 x Lange Sparrenabdeckung Rechte (626)

Hardware

- 2 x Sechskantschraube 5/16 x 1-1/2"
(Sicherungsscheibe 5/16", Große Unterlegscheibe 1/4-5/16", T-mutter 5/16")

Schritt 12: Große Dachmontage Teil 1

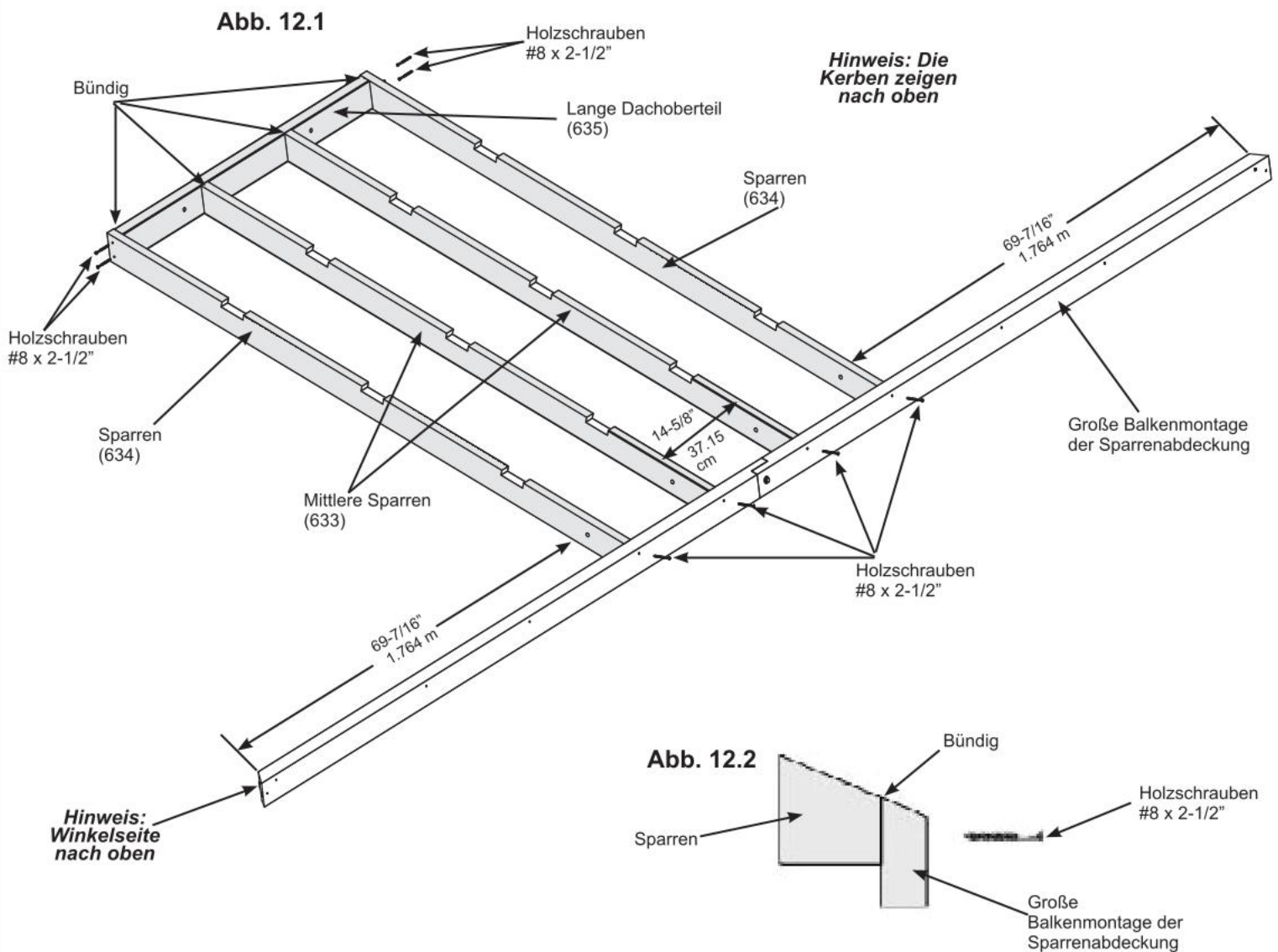


A: Platzieren eine Lange Dachoberteil (635) zwischen die beiden Sparren (634) positionieren. Das Lange Dachoberteil (635) muss mit den Oberkanten an den Enden von jedem Sparren (634) bündig sein. Jeden Sparren (634) mit zwei Holzschrauben #8 x 2-1/2" pro Sparren (634) an der Lange Dachoberteil (635) befestigen. (Abb. 12.1).

B: Von der Innenseite der Enden der Lange Balkenmontage der Sparrenabdeckung 69-7/16" (1,764 m) abmessen und dann einen Sparren (634) über jedes Führungsloch und bündig mit der Oberseite der Lange Balkenmontage der Sparrenabdeckung positionieren und mit einer Holzschraube #8 x 2-1/2" pro Sparren befestigen. (Abb. 12.1 und 12.2)

C: Zwischen beiden Sparren (634) zwei Mittlere Sparren (633) positionieren, damit die Oberteile mit dem Oberteil der Lange Balkenmontage der Sparrenabdeckung bündig sind. Der Abstand zwischen den Mittleren Sparren (633) muss 14-5/8" (37,15 cm) betragen. Dann mit einer Holzschrauben #8 x 2-1/2" pro Sparren befestigen. (Abb. 12.1 und 12.2)

D: Schritte A und C wiederholen, um eine zweite Große Dachmontage anzufertigen.



Holzteile

- 4 x Mittlere Sparren (633)
- 4 x Sparren (634)
- 2 x Lange Dachoberteil (635)

Hardware

- 16 x Holzschraube #8 x 2-1/2"

Schritt 12: Große Dachmontage Teil 2

E: An den Seiten der Lange Balkenmontage der Sparrenabdeckung eine Linke Sparrenecke (624) und eine Rechte Sparrenecke (623) positionieren, damit die Oberseite und Kanten bündig sind. Dann mit zwei Holzschrauben #8 x 2-1/4" pro Brett an den Sparren (634) und mit einer Holzschraube #8 x 2-1/4" pro Brett an der Lange Balkenmontage der Sparrenabdeckung befestigen. (Abb. 12.3, 12.4 und 12.5)

F: Platzieren eineinen Kurze Sparren Rechte (629), einen Mittleren Sparren Rechte (632), einen Mittleren Sparren Linke (631) und einen Kurze Sparren Linke (630) über die Große Balkenmontage der Sparrenabdeckung so positionieren, damit sie mit oben mit der Montagebündig sind und an der Rechte Sparrenecke (623) und Linke Sparrenecke (624) eng anliegen, wie es in Abb. 12.3 gezeigt wird. Große Balkenmontage der Sparrenabdeckung mit einer Holzschraube #8 x 2-1/2" pro Sparren an den Sparren befestigen. (Abb. 12.3 und 12.5)

G: Das Große Dachoberteil (635) mit zwei Holzschrauben #8 x 2-1/4" pro Mittlere Sparren (633) an den Sparren befestigen. (Abb. 12.4)

H: Schritte E - G für die zweite Große Dachmontage wiederholen.

Abb. 12.3

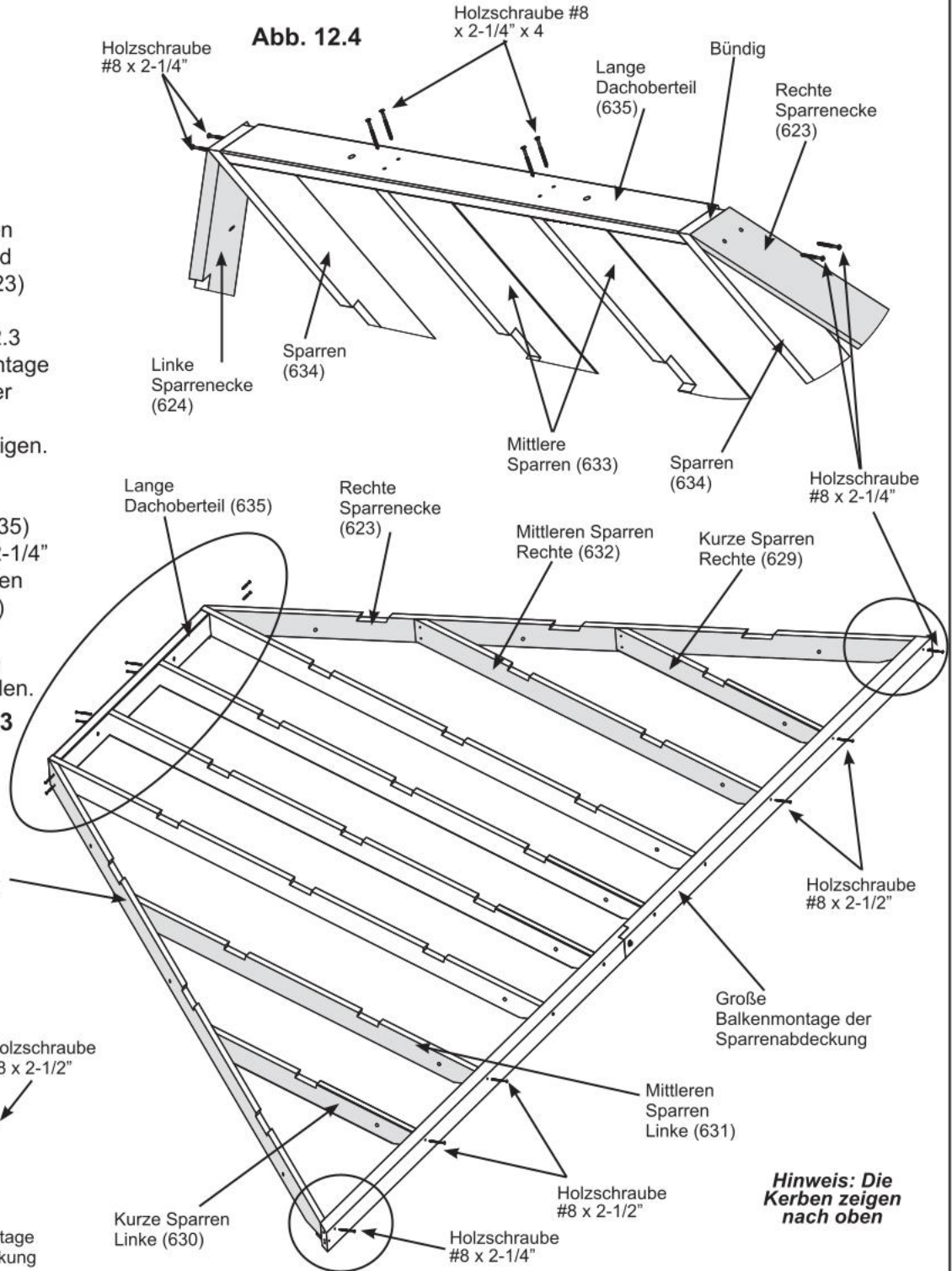
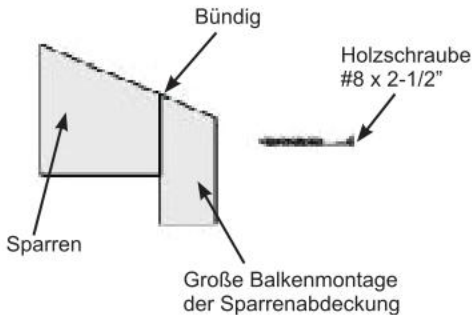


Abb. 12.5



Hinweis: Die Kerben zeigen nach oben

Holzteile

- 2 x Rechte Sparrenecke (623)
- 2 x Linke Sparrenecke (624)
- 2 x Kurze Sparren Rechte (629)
- 2 x Kurze Sparren Linke (630)
- 2 x Mittleren Sparren Linke (631)
- 2 x Mittleren Sparren Rechte (632)

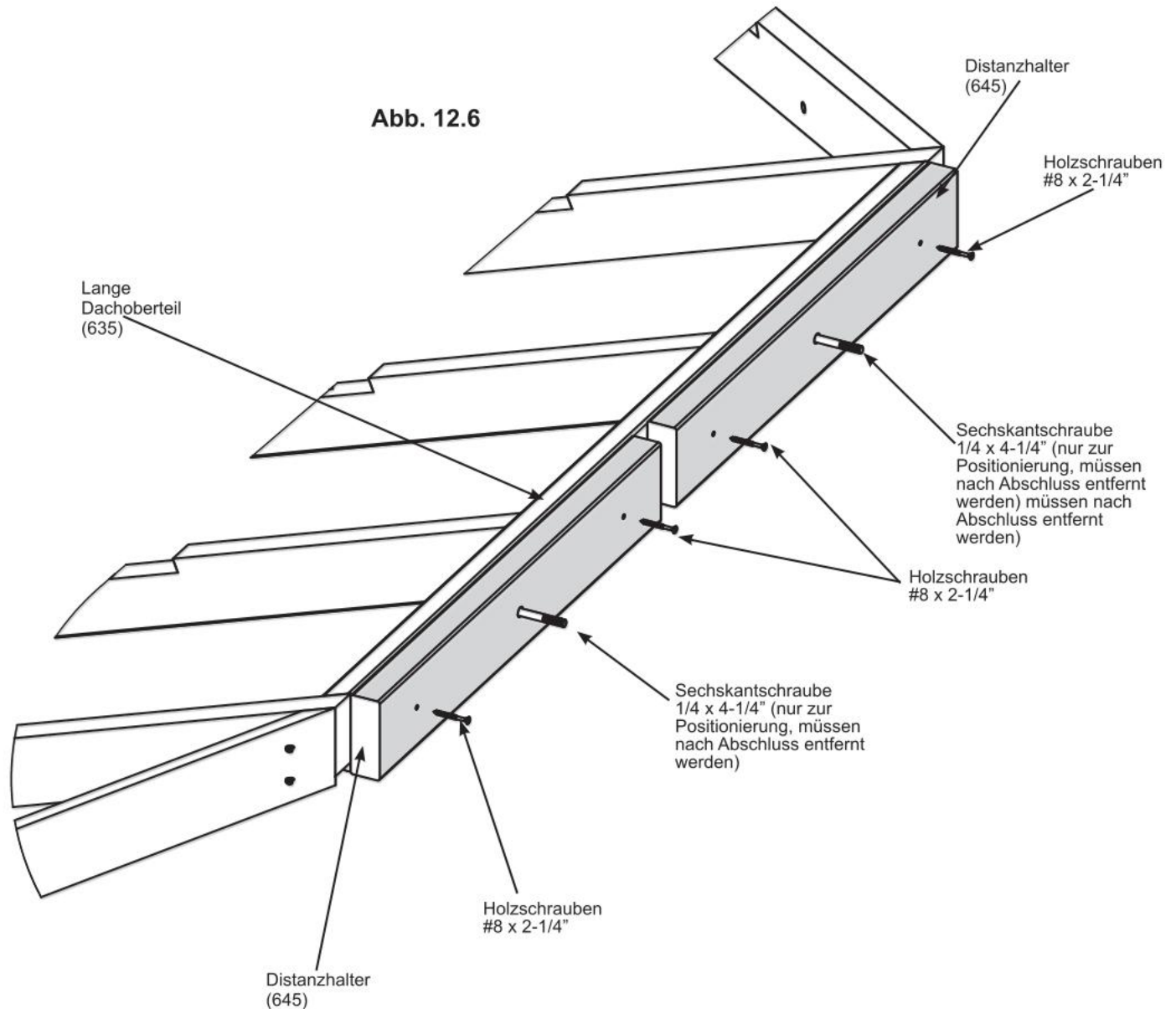
Hardware

- 20 x Holzschraube #8 x 2-1/4"
- 8 x Holzschraube #8 x 2-1/2"

Schritt 12: Große Dachmontage

Teil 3

I: Zwei Distanzhalter (645) am Große Dachmontage an nur einer Lange Dachoberteil (635) positionieren. Um die korrekte Position für jeden Distanzhalter zu finden, eine Sechskantschraube $1/4 \times 4-1/4''$ durch das Große Dachoberteil (635) in jeden Distanzhalter (645) einsetzen. Die Bolzen dienen nur zur Positionierung, am Ende von diesem Schritt müssen Sie entfernt werden. Jeden Distanzhalter am Große Dachoberteil (635) mit zwei Holzschrauben #8 x $2-1/4''$ pro Distanzhalter befestigen. Die Bolzen entfernen, die in Schritt 18 verwendet werden. (Abb. 12.6)



Holzteile

2 x Distanzhalter (645)

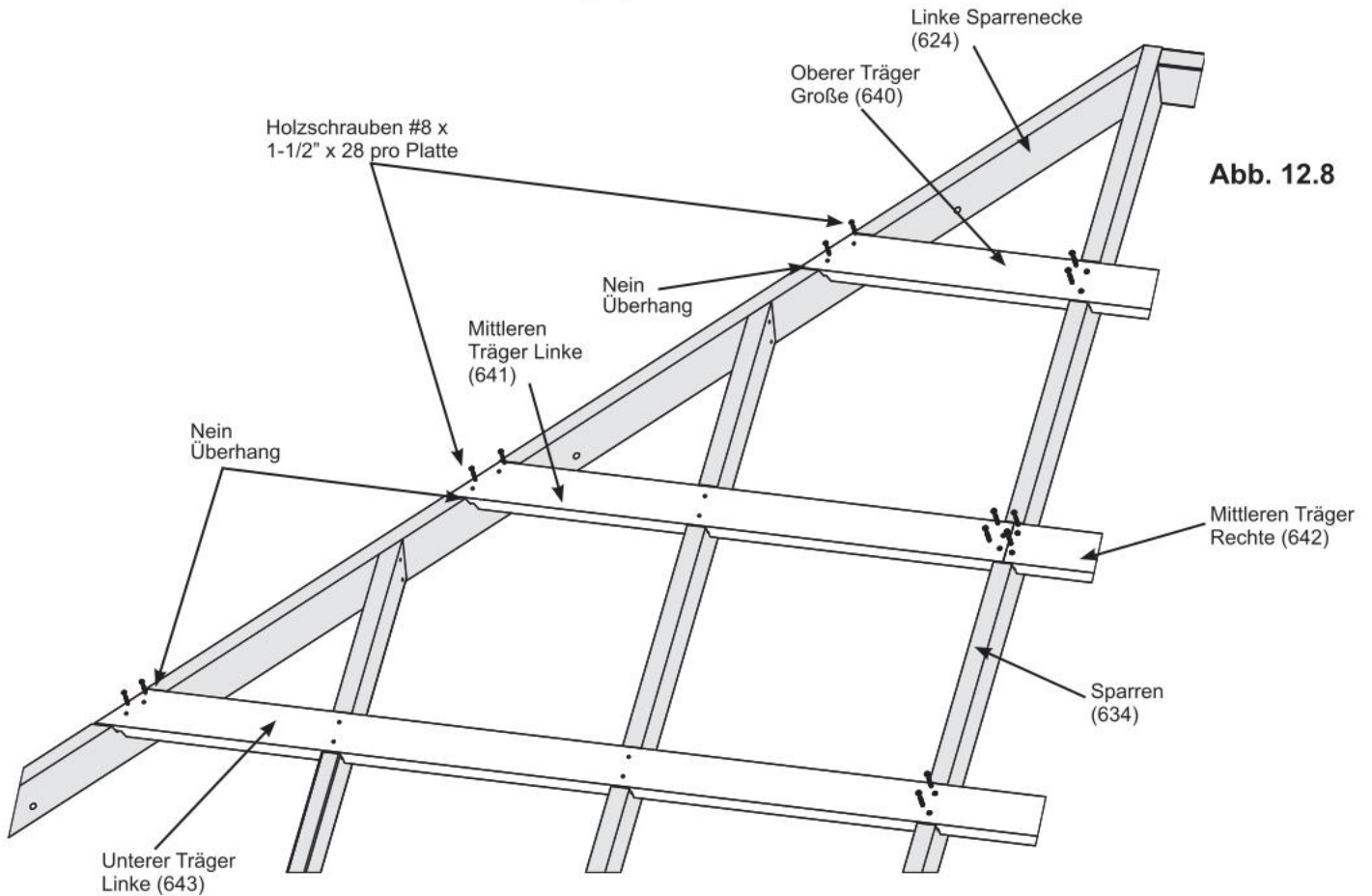
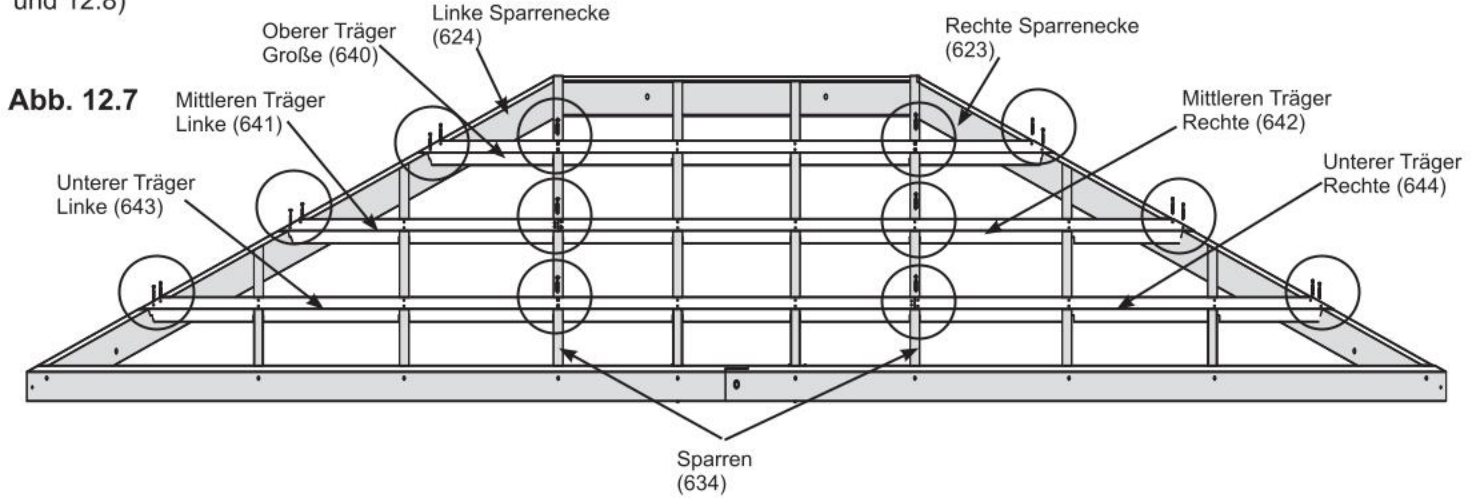
Hardware

4 x Holzschraube #8 x 2-1/4"

2 x Sechskantschraube $1/4 \times 4-1/4''$
(nur für Platzierungszwecke)

Schritt 12: Große Dachmontage Teil 4

E: Platzieren eine Oberer Träger Große (640), einen Mittleren Träger Linke (641), einen Mittleren Träger Rechte (642), einen unteren Träger Linke (643) und einen Unterer Träger Rechte (644) in den Aussparungen von jedem Sparren positionieren, damit die Enden nicht über die Außenkanten der Außenbretter hängen. Der Mittlere Träger Linke (641) und Mittleren Träger Rechte (642) sitzen eng zusammen und der Unterer Träger Linke (643) und Unterer Träger Rechte (644) sitzen eng zusammen. An der Rechte Sparrenecke (623), Linke Sparrenecke (624) und an jedem Sparren (634) mit 28 Holzschrauben #8 x 1-1/2" befestigen, wie unten abgebildet. Für jede Große Dachmontage vervollständigen. (Abb. 12.7 und 12.8)



Holzteile

- 2 x Oberer Träger Große (640)
- 2 x Mittleren Träger Linke (641)
- 2 x Mittleren Träger Rechte (642)
- 2 x Unterer Träger Linke (643)
- 2 x Unterer Träger Rechte (644)

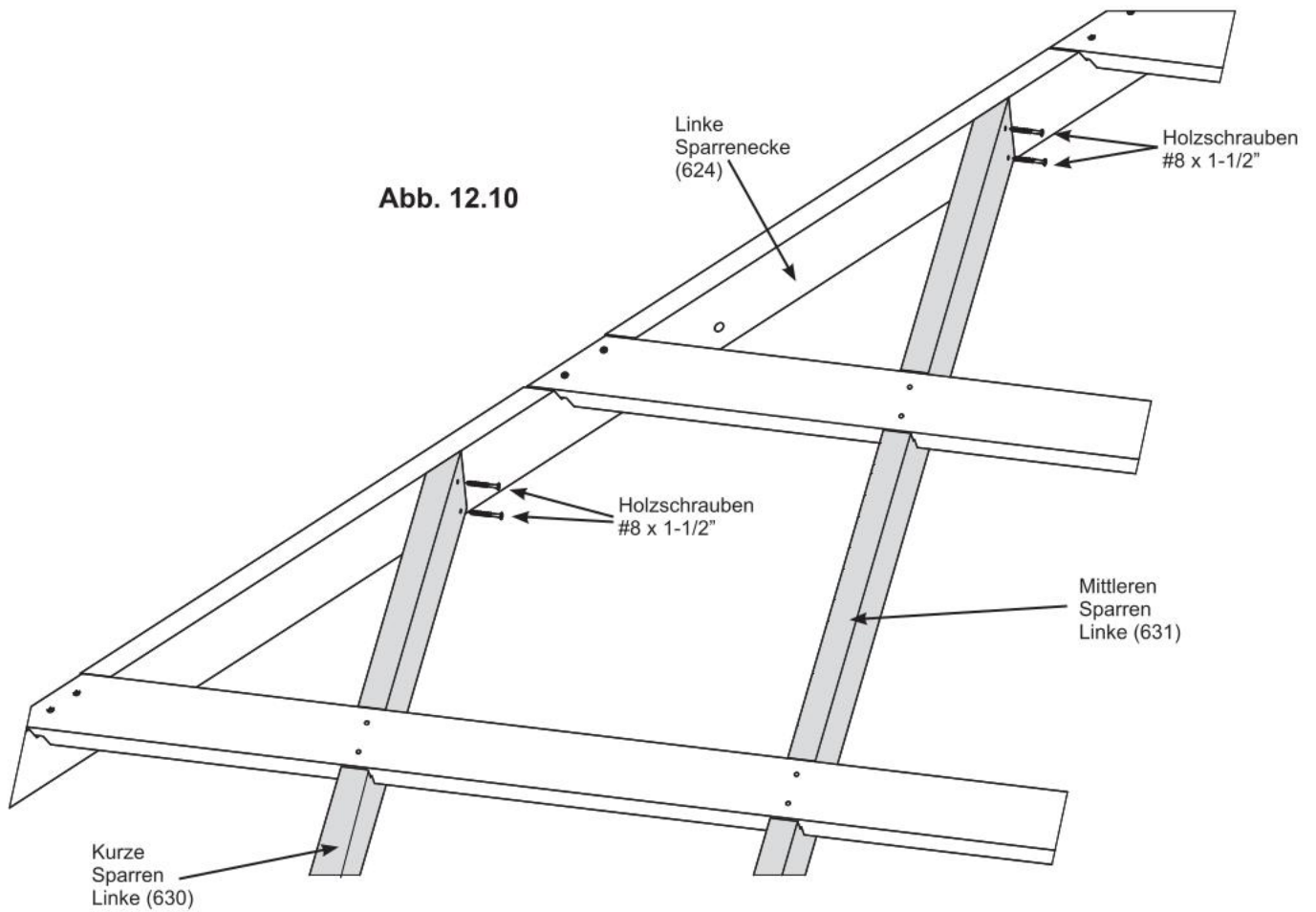
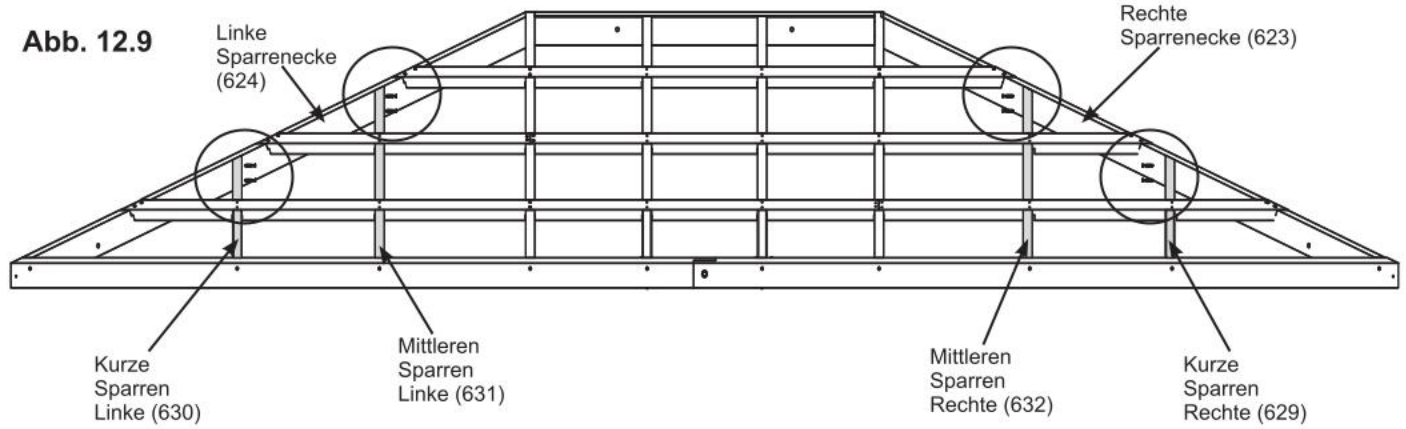
Hardware

- 56 x Holzschraube #8 x 1-1/2"

Schritt 12: Große Dachmontage

Part 5

F: Einen Kurze Sparren Rechte (629) und einen Mittleren Sparren Rechte (632) an der Rechte Sparrenecke (623) und einen Mittleren Sparren Linke (631) und Kurze Sparren Linke (630) an der Linke Sparrenecke (624) mit zwei Holzschrauben #8 x 1-1/2" pro Sparren befestigen. Für jede Große Dachmontage vervollständigen. (Abb. 12.9 und 12.10)



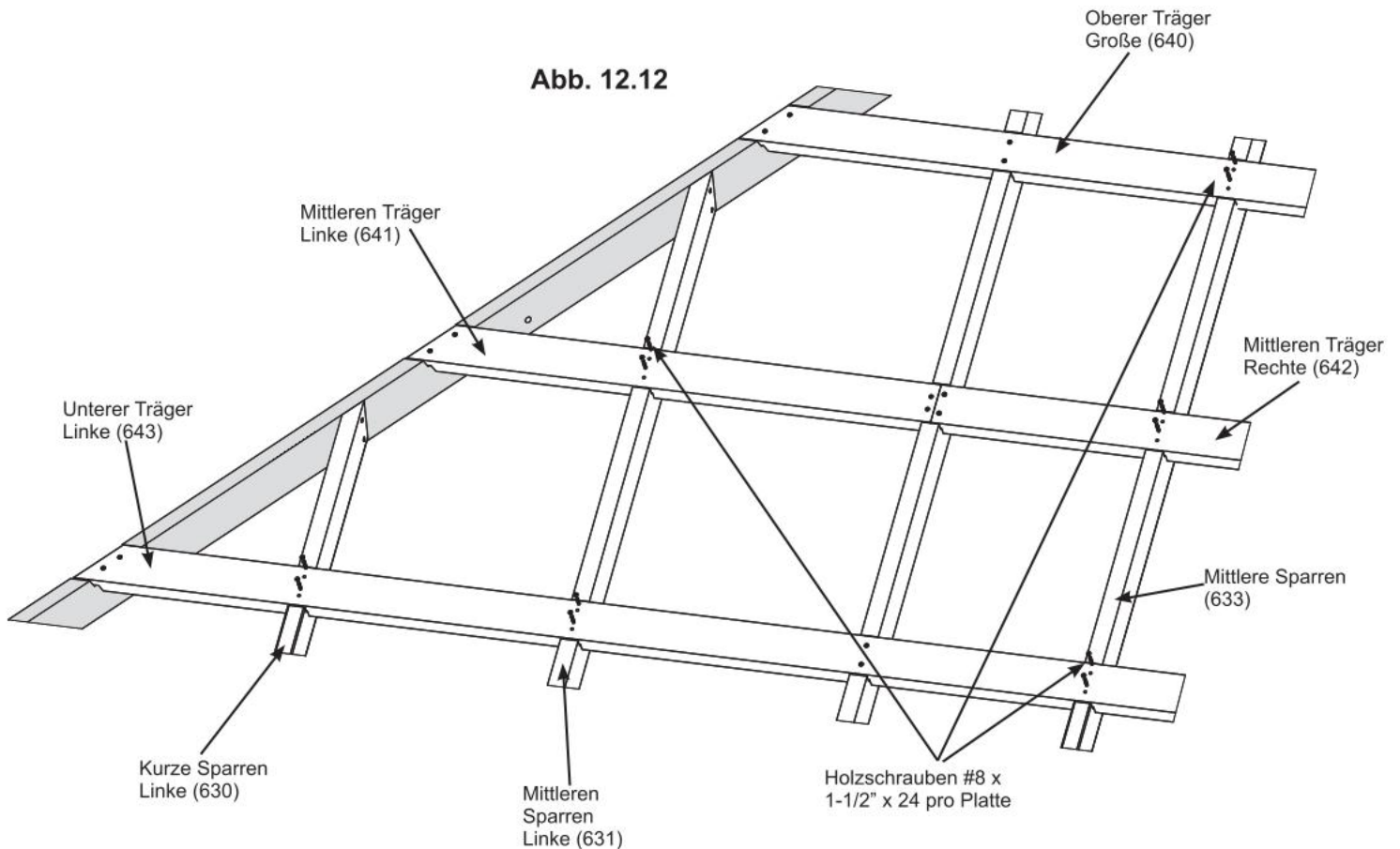
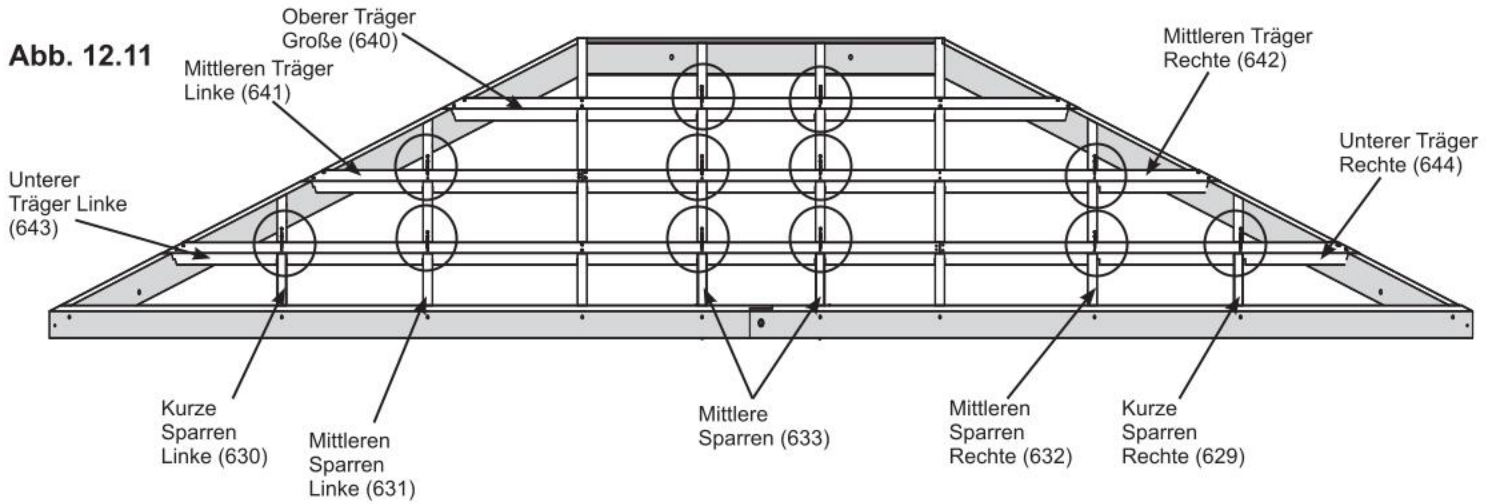
Hardware

16 x Holzschraube #8 x 1-1/2"

Schritt 12: Große Dachmontage

Part 6

G: Einen Oberer Träger Große (640), Mittleren Träger Linke (641), Mittleren Träger Rechte (642), Unterer Träger Linke (643) und Unterer Träger Rechte (644) am Kurze Sparren Rechte (629), Mittleren Sparren Rechte (632), Kurze Sparren Linke (630), Mittleren Sparren Linke (631) und beiden Mittlere Sparren (633) mit 24 Holzschrauben #8 x 1-1/2" befestigen. Für jede Große Dachmontage vervollständigen. (Abb. 12.11 und 12.12)



Hardware

48 x Holzschraube #8 x 1-1/2"

Schritt 12: Große Dachmontage Part 7

H: Jede Große Dachmontage umdrehen. Dann einen Sparrenabdeckungsblock (639) zwischen beiden Mittlere Sparren (633) und bündig mit der Vorderseite der Große Balkenmontage der Sparrenabdeckung positionieren. Einen Sparrenabdeckungsblock (639) mit zwei Holzschrauben #8 x 2-1/4" an der Große Sparrenabdeckungsmontage befestigen. (Abb. 12.13 und 12.14)

I: Zwei Lange Windbretter (647) am Oberteil der Große Sparrenabdeckungsmontage positionieren, damit sie in der Mitte eng anliegend aufeinandertreffen und mit den Außenkanten der Rechte Sparrenecke (623) und Linke Sparrenecke (624) bündig sind. Zwei Lange Windbretter (647) an jedem Sparren und Sparrenabdeckungsblock (639) mit 12 Zylinderschrauben #8 x 1" befestigen. (Abb. 12.13, 12.14 und 12.15)

J: Schritte H und I für beide Große Dachmontage wiederholen.

Abb. 12.13

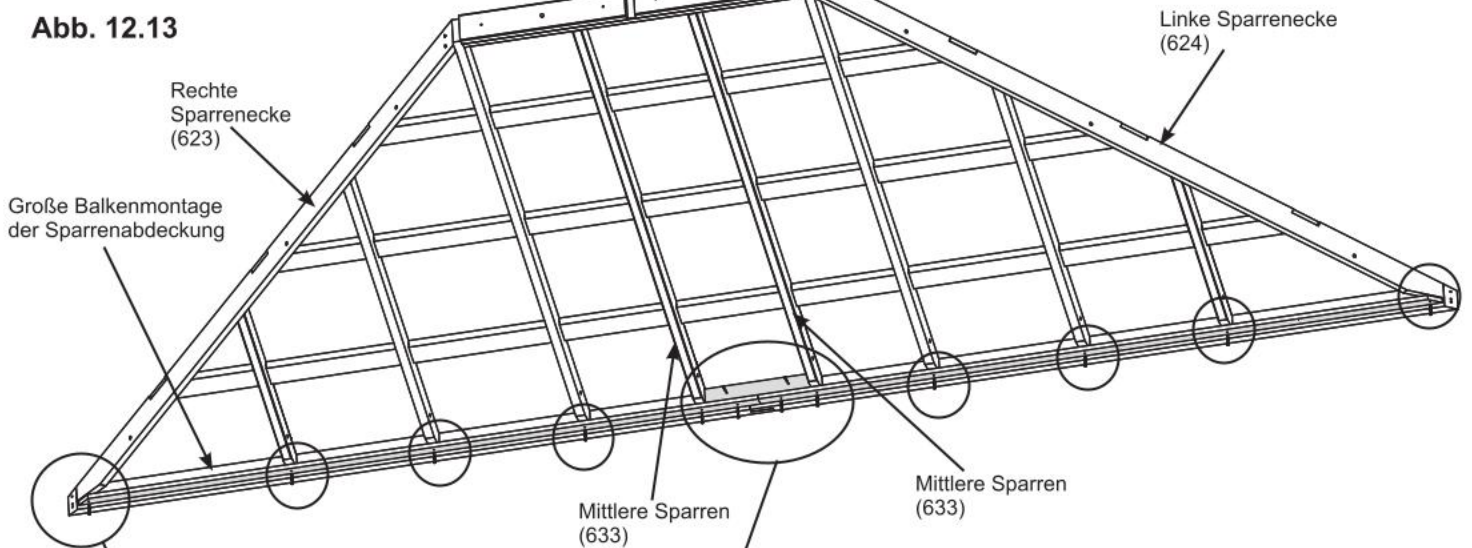
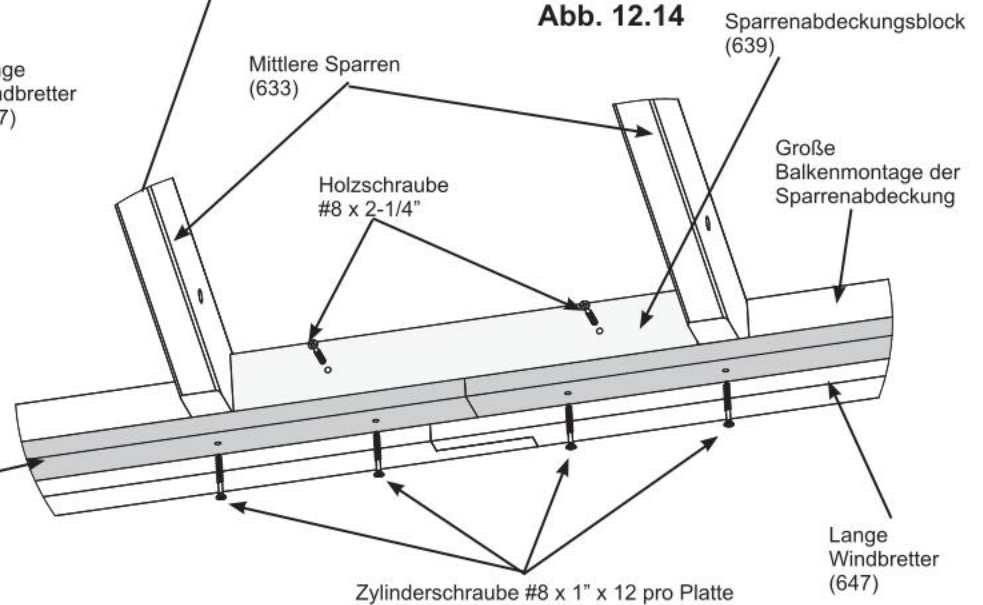


Abb. 12.15



Abb. 12.14



Holzteile

2 x Sparrenabdeckungsblock (639)
4 x Lange Windbretter (647)

Hardware

4 x Holzschraube #8 x 2-1/4"
24 x Zylinderschraube #8 x 1"

Schritt 13: Befestigen Sie Dach zur Balken Winkel - Große Dachmontage

A: Auf der Rückseite jeder Große Dachmontage durch das Bolzenloch unten an der Platte mit einer Sechskantschraube 1/4 x 2" (mit zwei Große Unterlegscheibe 1/4-5/16" und eine Kontermutter 1/4") pro Winkel einen Dach zur Balken Winkel an jedem Mittlere Sparren (633) befestigen. (Abb. 13.1 und 13.2)

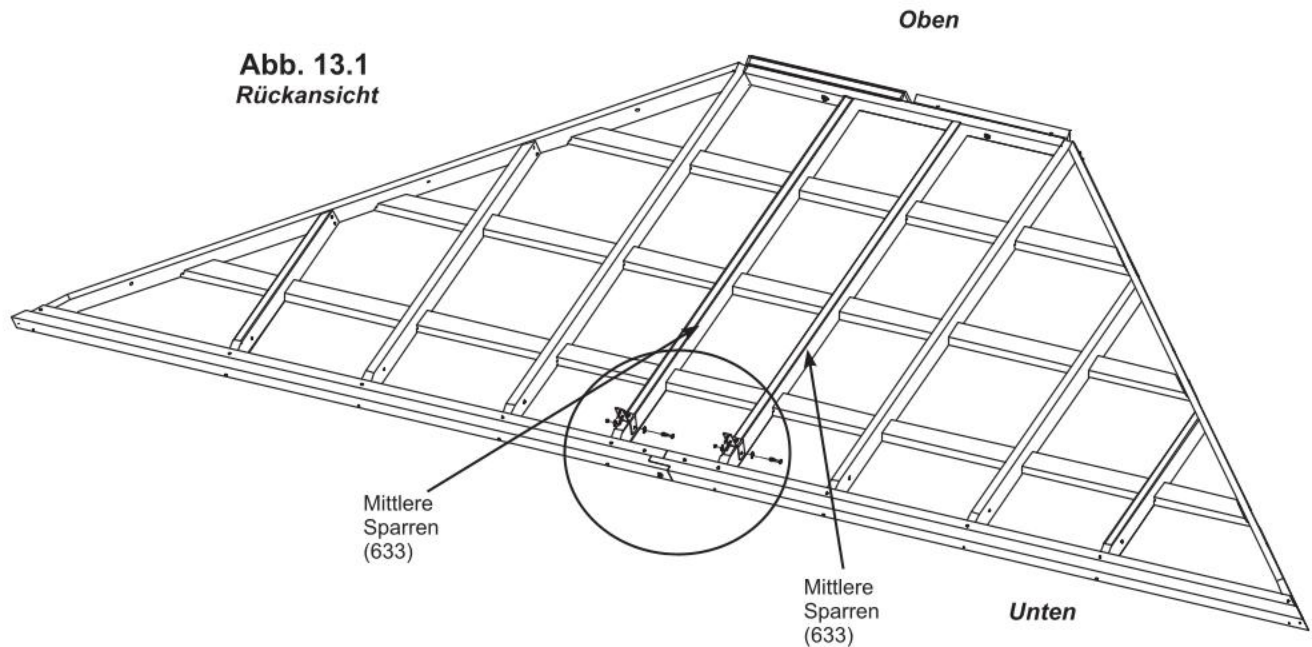
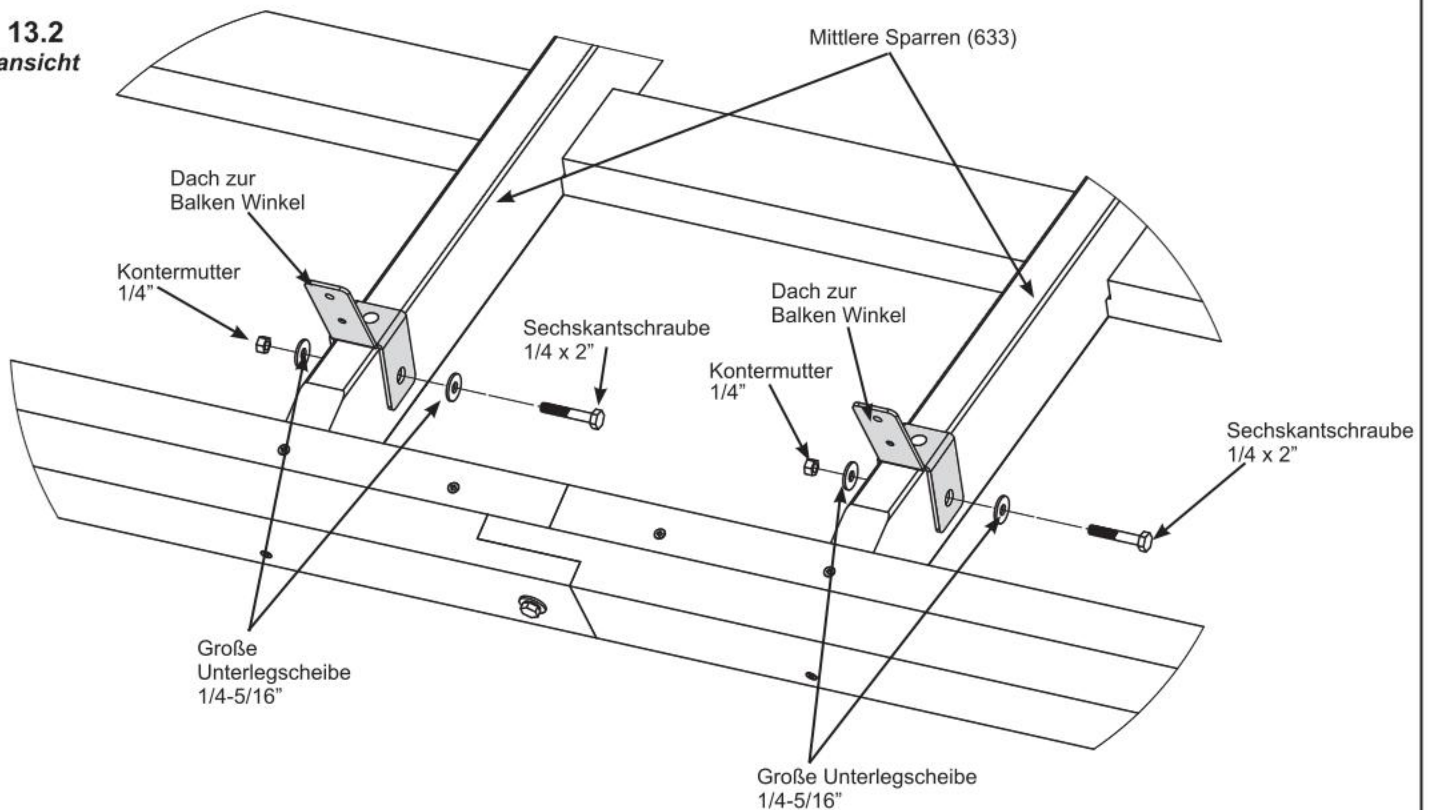


Abb. 13.2
Rückansicht



Bauteile

4 x Dach zur Balken Winkel

Hardware

4 x Sechskantschraube 1/4 x 2"
(Große Unterlegscheibe 1/4-5/16" x 2, Kontermutter 1/4")

Schritt 14: Befestigen Sie Dachplatten am Rahmen - Große Dachmontage Teil 1



WICHTIG! Bevor Sie mit diesem Schritt beginnen, nehmen Sie Bezug auf die Seiten 32 & 33 in Bezug auf die korrekte Installation und dem Handling des Dachs.

A: Große Dachmontage umdrehen. Zwei Mittlere Platten bündig mit dem Oberteil des Große Dachoberteil (635) positionieren. Auf jeder Seite der Mittleren Platten eine Lange Linke Platte und eine Lange Rechte Platte positionieren. Es steht über die Große Sparrenabdeckungsmontage über, aber nicht über die Ecksparren. Die Platten stehen über und die Schraubenlöcher sind ausgerichtet, wie es in Abb. 14.1, 14.2 und 14.3 gezeigt wird.

B: Sicherstellen, dass der überhängende Rand der Mittlere Platten und die Lange Linke und Rechte Platte auf jedem Sparren (634) zentriert sind. Mit acht Dachschrauben #8 x 1" pro Große Dachmontage befestigen. (Abb. 14.1 und 14.3)

Abb. 14.1

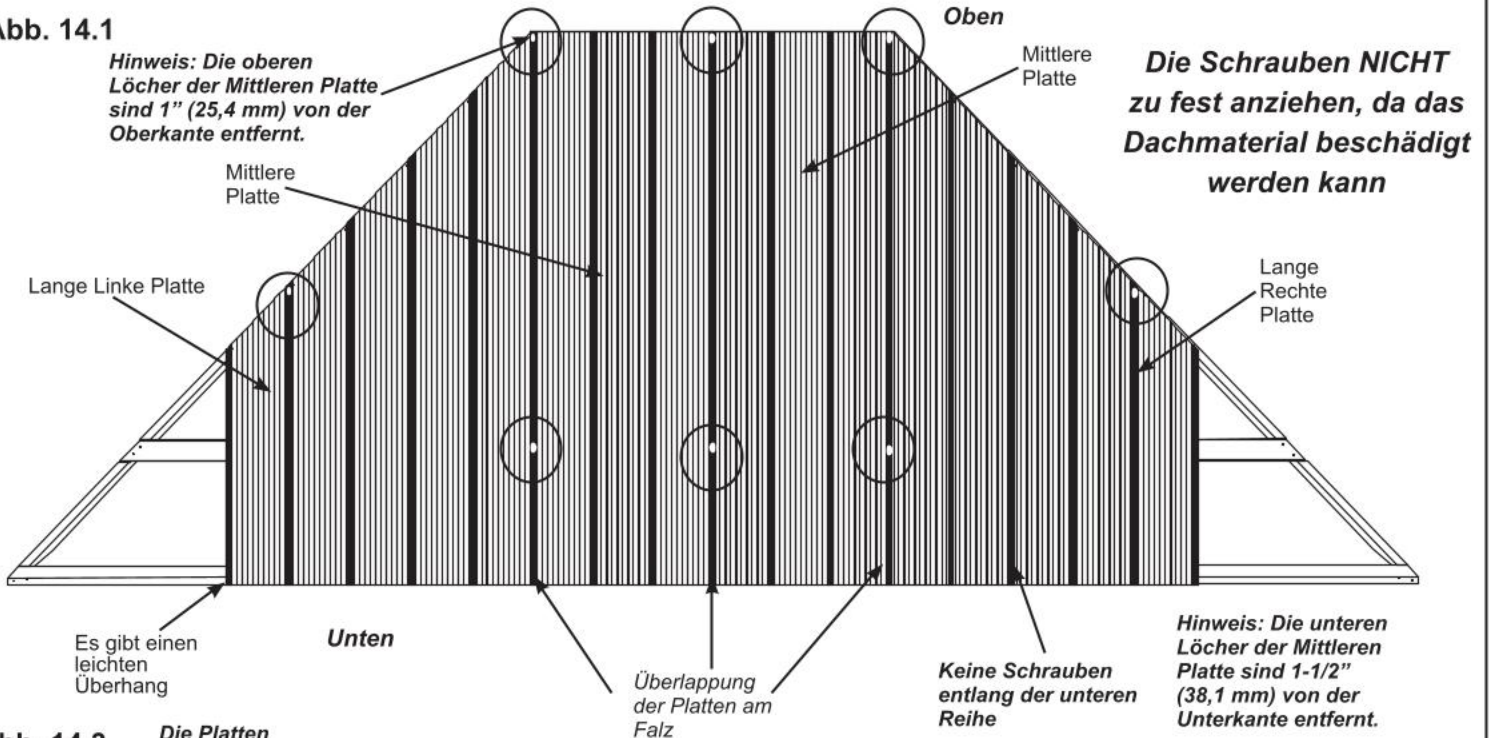


Abb. 14.3 Draufsicht

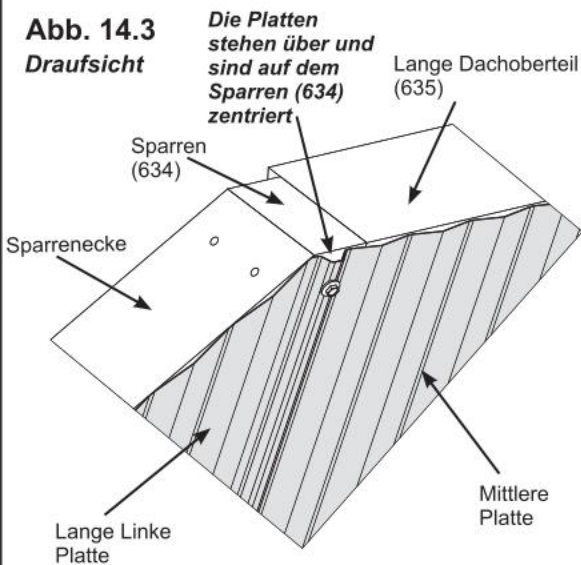
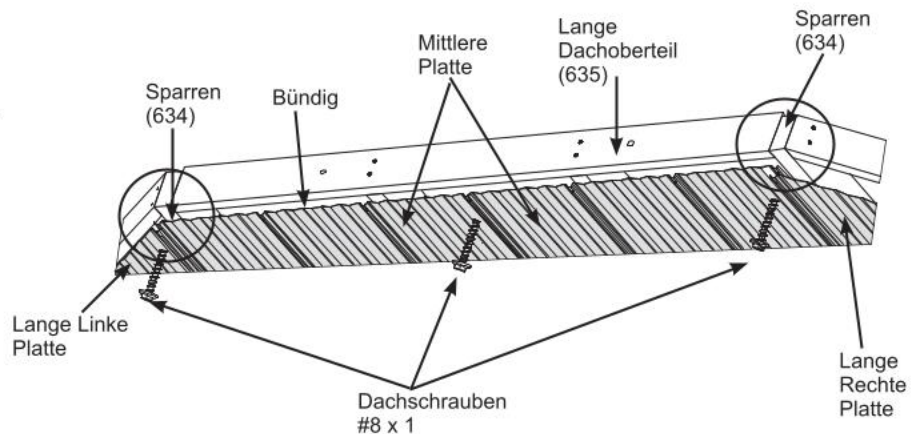


Abb. 14.2 Draufsicht



Dachteile

- 4 x Mittlere Platte
- 2 x Lange Linke Platte
- 2 x Lange Rechte Platte

Hardware

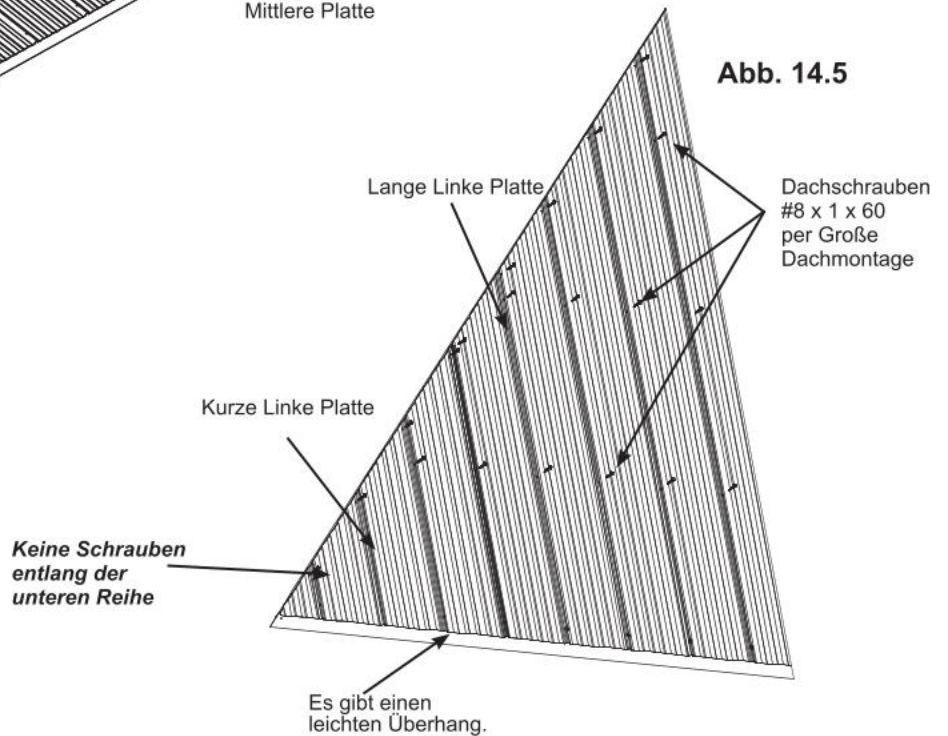
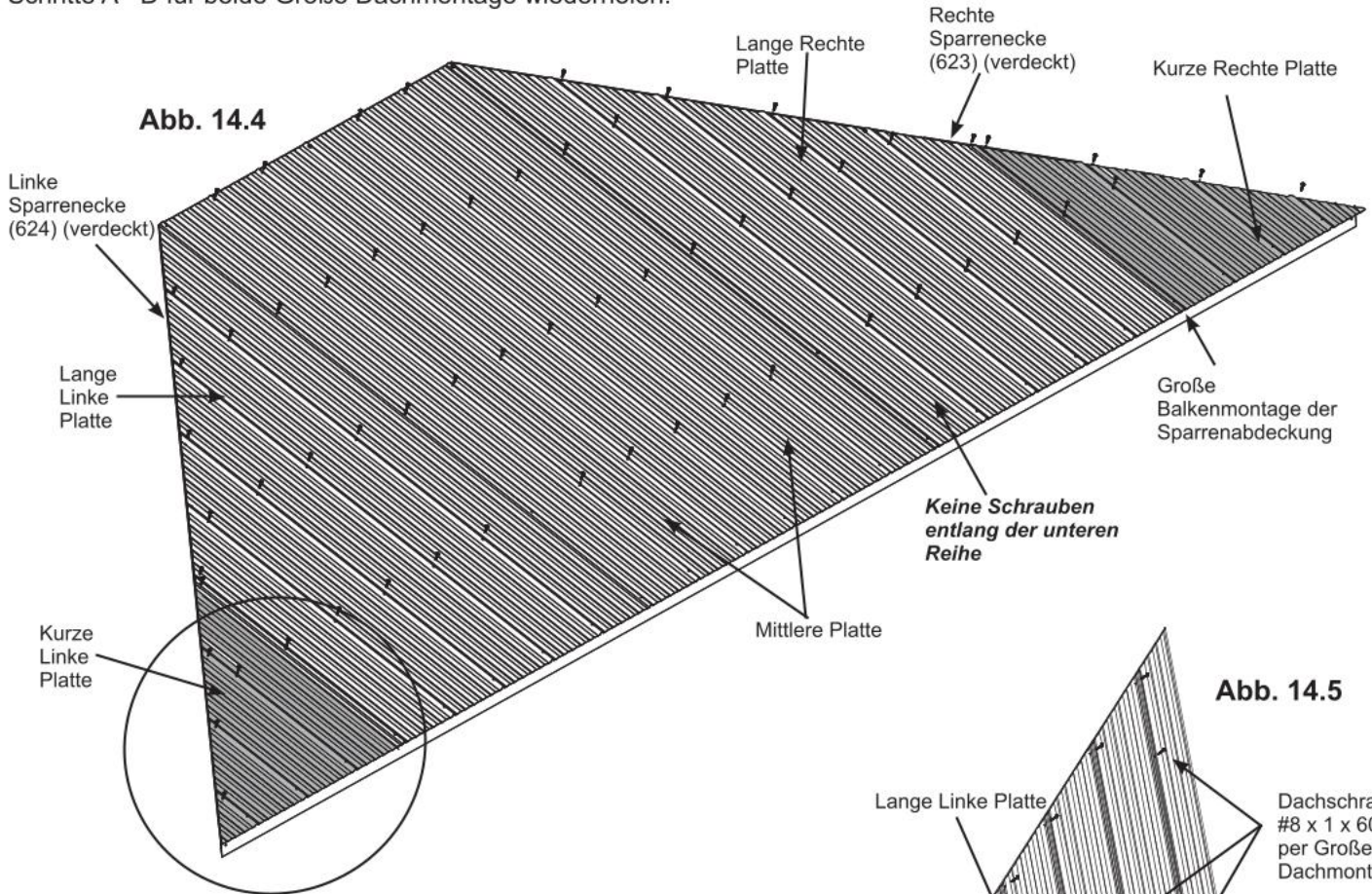
- 16 x Dachschrauben #8 x 1

Schritt 14: Befestigen Sie Dachplatten am Rahmen - Große Dachmontage Teil 2

C: Platzieren eine Kurze Linke Platte so positionieren, dass sie über die Lange Linke Platte heraussteht und mit der Seite der Linke Sparrenecke (624) bündig ist. Eine Kurze Rechte Platte so positionieren, dass sie über die Lange Rechte Platte heraussteht und mit der Seite der Rechten Sparrenecke (623) bündig ist. Im unteren Bereich der Große Balkenmontage der Sparrenabdeckung besteht ein leichter Überhang. An den Ecken darf nichts überstehen. (Abb. 14.4 und 14.5)

D: Sicherstellen, dass alle Platten richtig sitzen und dann mit 60 Dachschrauben #8 x 1" befestigen, wie es in Abb. 14.4 und 14.5 gezeigt wird. Schrauben nicht entlang der unteren Reihe anbringen oder zu fest anziehen.

E: Schritte A - D für beide Große Dachmontage wiederholen.



Die Schrauben NICHT zu fest anziehen, da das Dachmaterial beschädigt werden könnte

Dachteile

2 x Kurze Linke Platte
2 x Kurze Rechte Platte

Hardware

120 x Dachschrauben #8 x 1

Schritt 15: Befestigen Sie Dachkanten - Große Dachmontage

A: Platzieren eine Linke Dachkante 96.2 und eine Rechte Dachkante 96.2 an jeder Große Dachmontage unten so positionieren, das die Enden mit den Äußere Enden der Große Balkenmontage der Sparrenabdeckung bündig sind und in der Mitte eng anliegen. Beide Dachkanten mit 23 Dachschauben #8 x 1" pro Großer Dachmontage befestigen. (Abb. 15.1 und 15.2)

Abb. 15.1

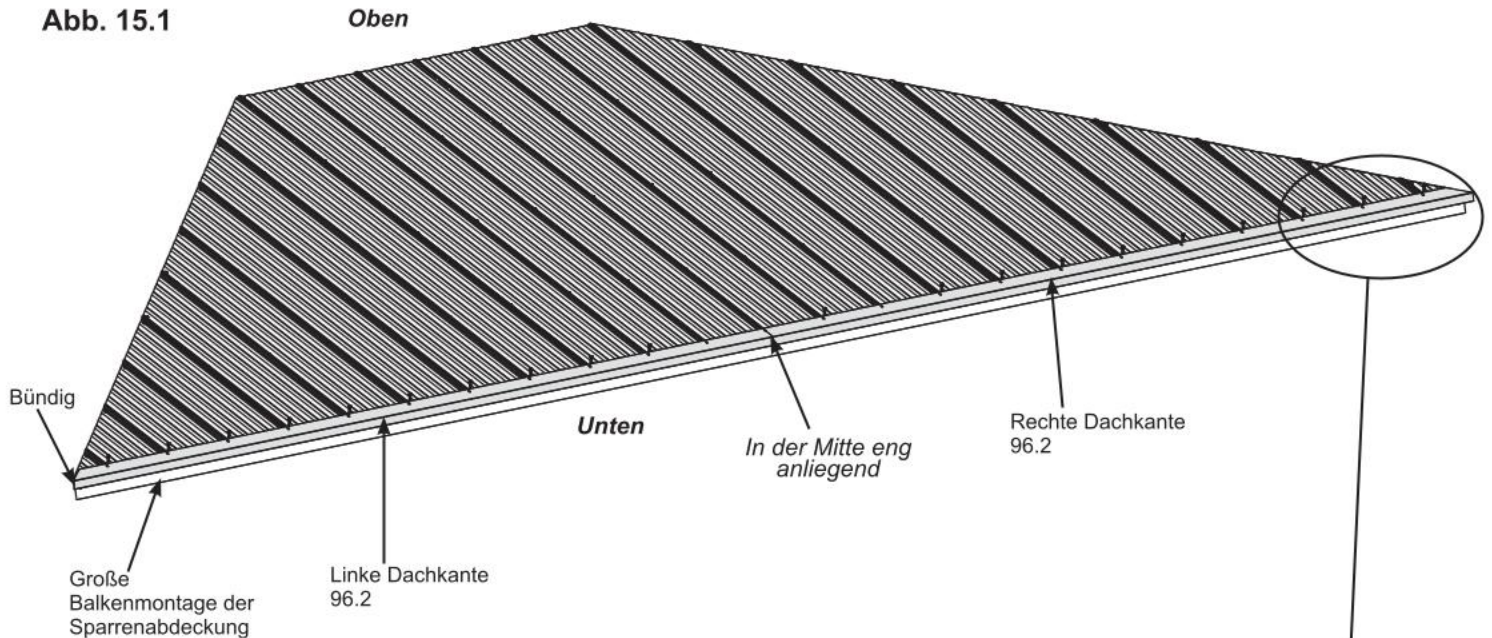
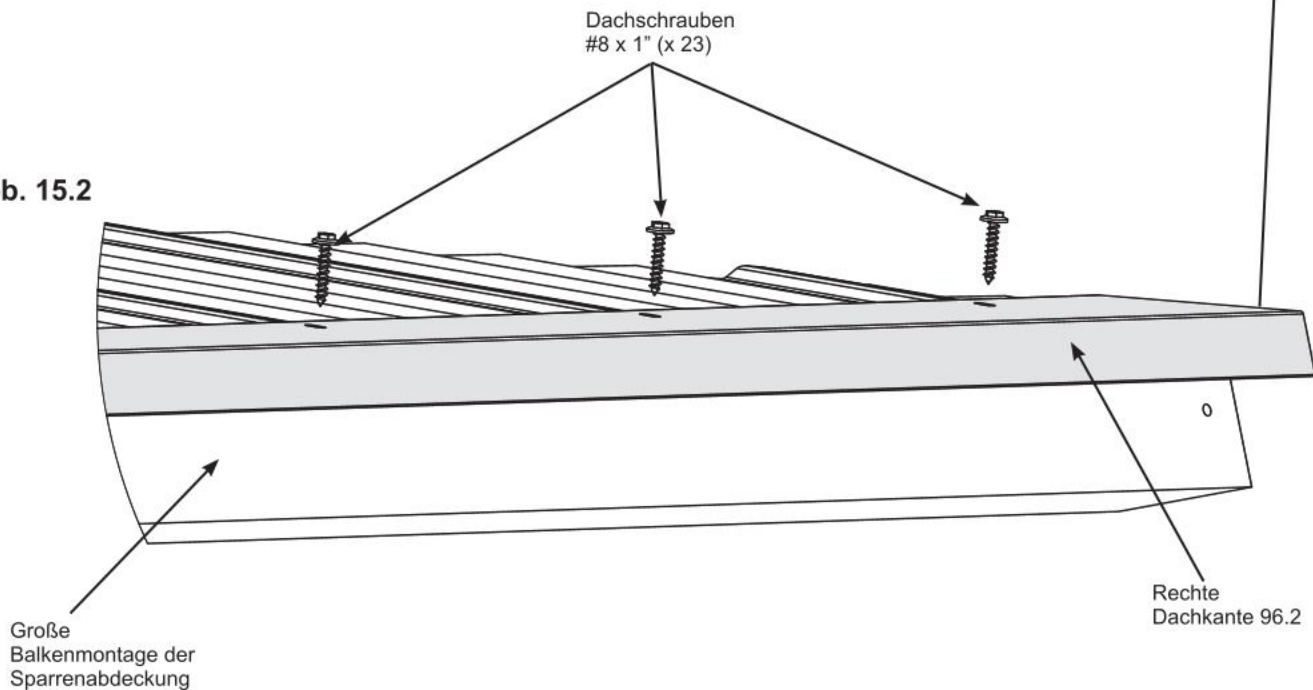


Abb. 15.2



Bauteile:

2 x Rechte Dachkante 96.2
2 x Linke Dachkante 96.2

Hardware

46 x Dachschauben #8 x 1

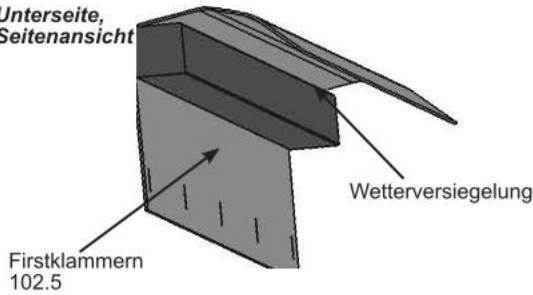
Schritt 16: Befestigen Sie Firstklammern und Dachkanten - Große Dachmontage



A: Platzieren eine Wetterversiegelung auf der Innenseite der vier Firstklammern 102.5 anbringen. Dann einen Firstklammern 102.5 an jeder Seite von jeder Große Dachmontage anbringen, damit sie die Platten abdecken und mit den Oberteilen der Rechte Sparrenecke (623) und Linke Sparrenecke (624) bündig sind. Die Unterkante von jedem Firstklammern 102.5 muss 2-1/2" (63,5 mm) über der unteren Kante der Rechte Sparrenecke (623) und Linke Sparrenecke (624) sitzen. Mit fünf Holzschrauben #7 x 3/4" pro Firstklammern 102.5 befestigen. (Abb. 16.1, 16.2, 16.3 und 16.4)

Abb. 16.1

Unterseite, Seitenansicht



Oben

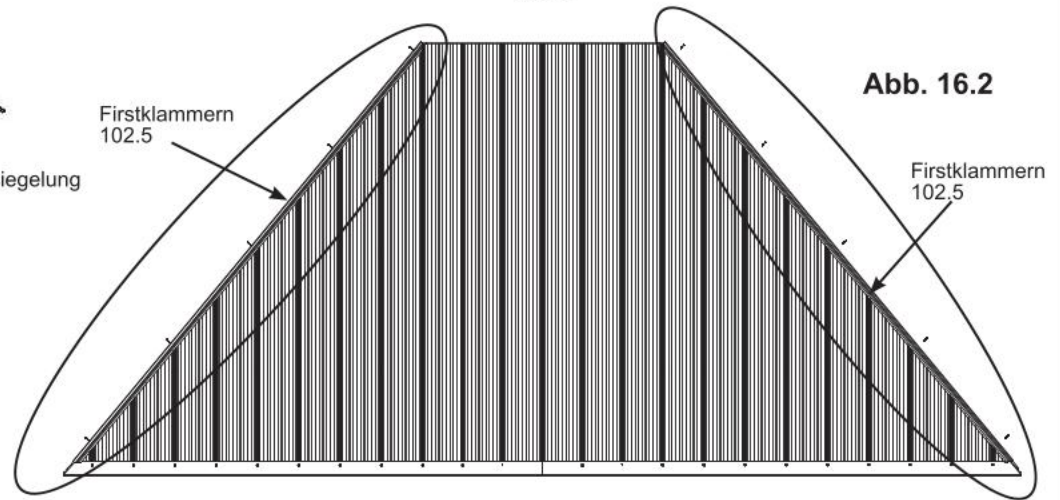


Abb. 16.2

Abb. 16.3

Firstklammern 102.5

Platten

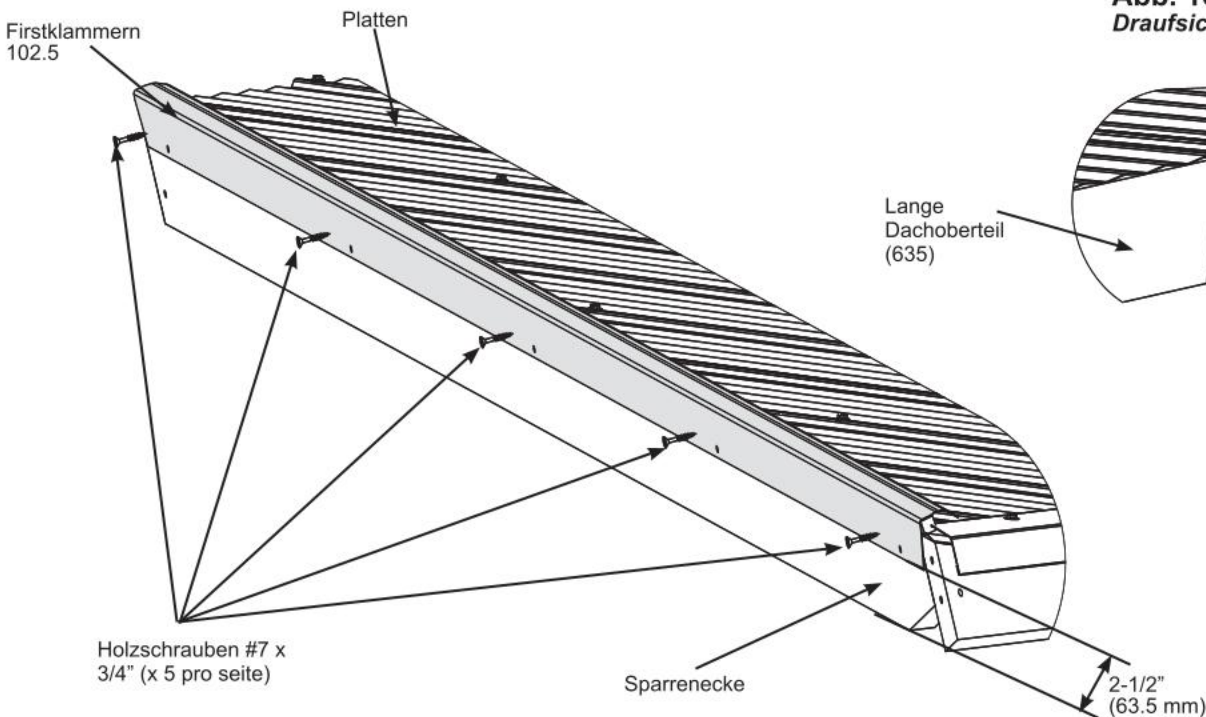


Abb. 16.4
Draufsicht

Firstklammern 102.5

Lange Dachoberteil (635)

Sparrenecke

Bündig

Sparrenecke

2-1/2" (63.5 mm)

Bauteile:

- 4 x Firstklammern 102.5
- 4 x Wetterversiegelung

Hardware

- 20 x Holzschraube #7 x 3/4"

Schritt 17: Spitzenabdeckungs montage



A: Drei Torbandschrauben mit Konturierte Unterlegscheibe durch das Ober teil der Spitzenabdeckungs montage einsetzen. Einen Spitzenpfosten über jede Torbandschraube positionieren und mit Federkl emmen sichern. Die Federklammer hält die Montage zusammen. (Abb. 17.1 und 17.2)

Abb. 17.1

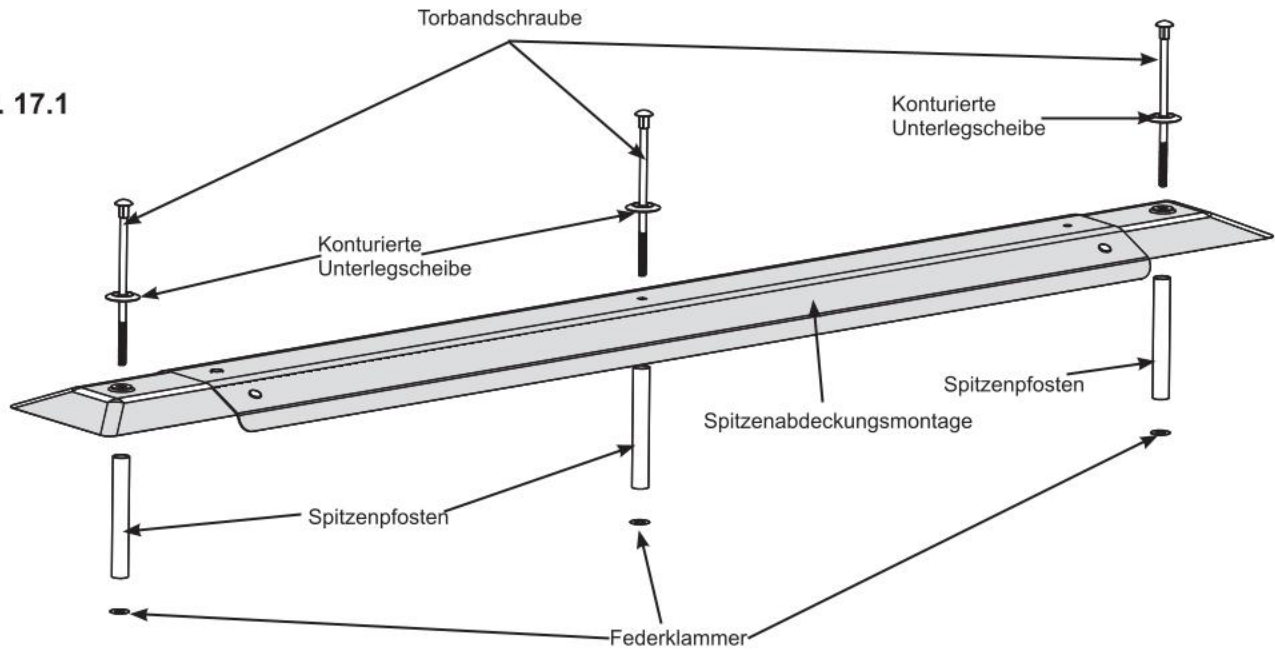
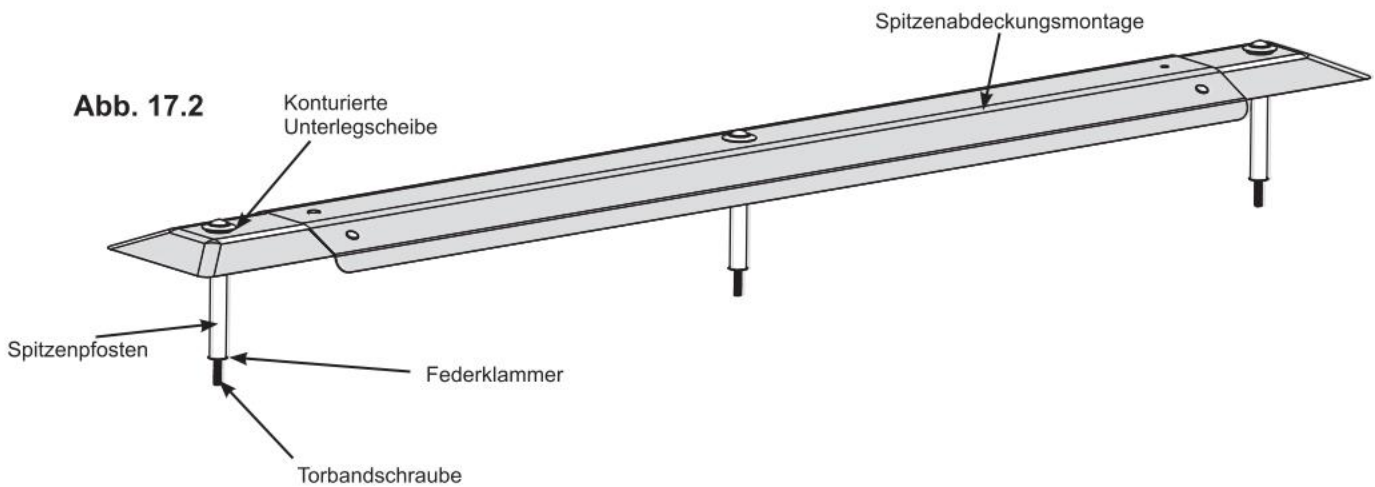


Abb. 17.2



Bauteile:

1 x Spitzenabdeckungs montage

Hardware

- 3 x Torbandschraube
- 3 x Konturierte Unterlegscheibe
- 3 x Spitz enpfosten
- 3 x Federklammer

Schritt 18: Befestigen Sie Große Dachmontage am Rahmen Teil 1



A: Mit allen fünf Monteuren die Große Dachmontage mit Distanzhaltern (645) nach oben anheben, damit sie mit der Lange Balkenmontage zentriert ist. Während ein Monteur die erste Große Dachmontage an ihrem Platz hält, die zweite Große Dachmontage auf die gegenüberliegende Lange Balkenmontage heben. Die Große Dachmontage mit zwei Sechskantschrauben 1/4 x 4-1/4" (mit zwei Große Unterlegscheibe 1/4-5/16" und einer Kontermutter 1/4") an der Oberseite locker befestigen. Der untere Bereich der Sparrenecken muss mit der Gehrung der Balkenmontage ausgerichtet sein (Abb. 18.1, 18.2 und 18.3)

Abb. 18.1

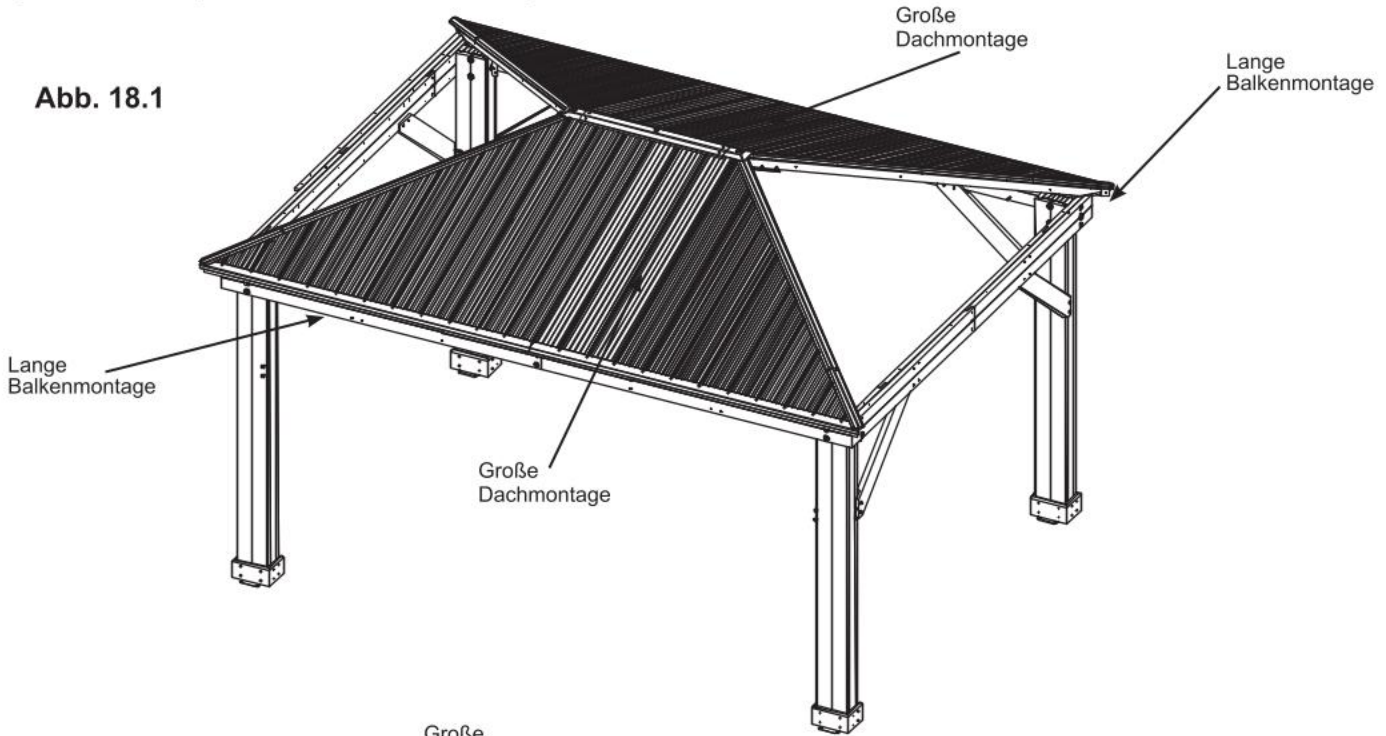
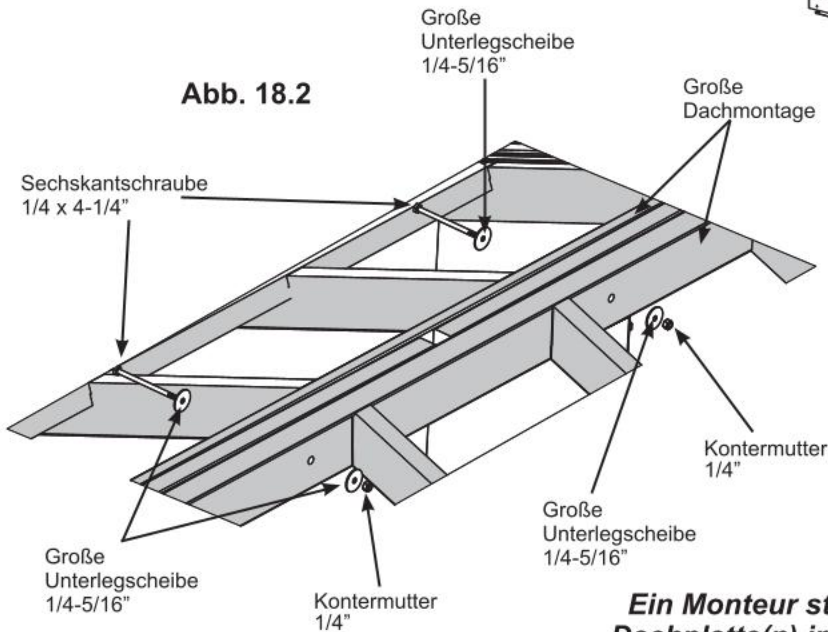


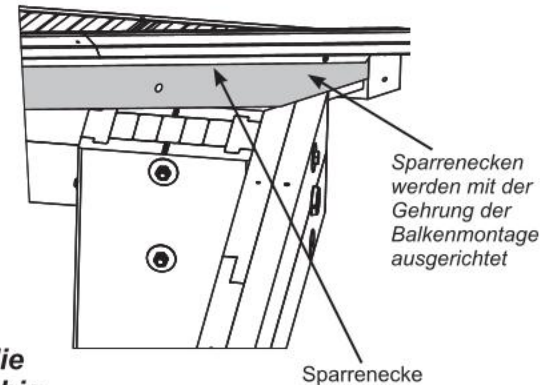
Abb. 18.2



Teile wurden zur Übersichtlichkeit entfernt

Ein Monteur stützt die Dachplatte(n) immer, bis sie gesichert sind

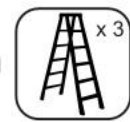
Abb. 18.3



Hardware

2 x Sechskantschraube 1/4 x 4-1/4"
(Große Unterlegscheibe 1/4-5/16" x 2, Kontermutter 1/4")

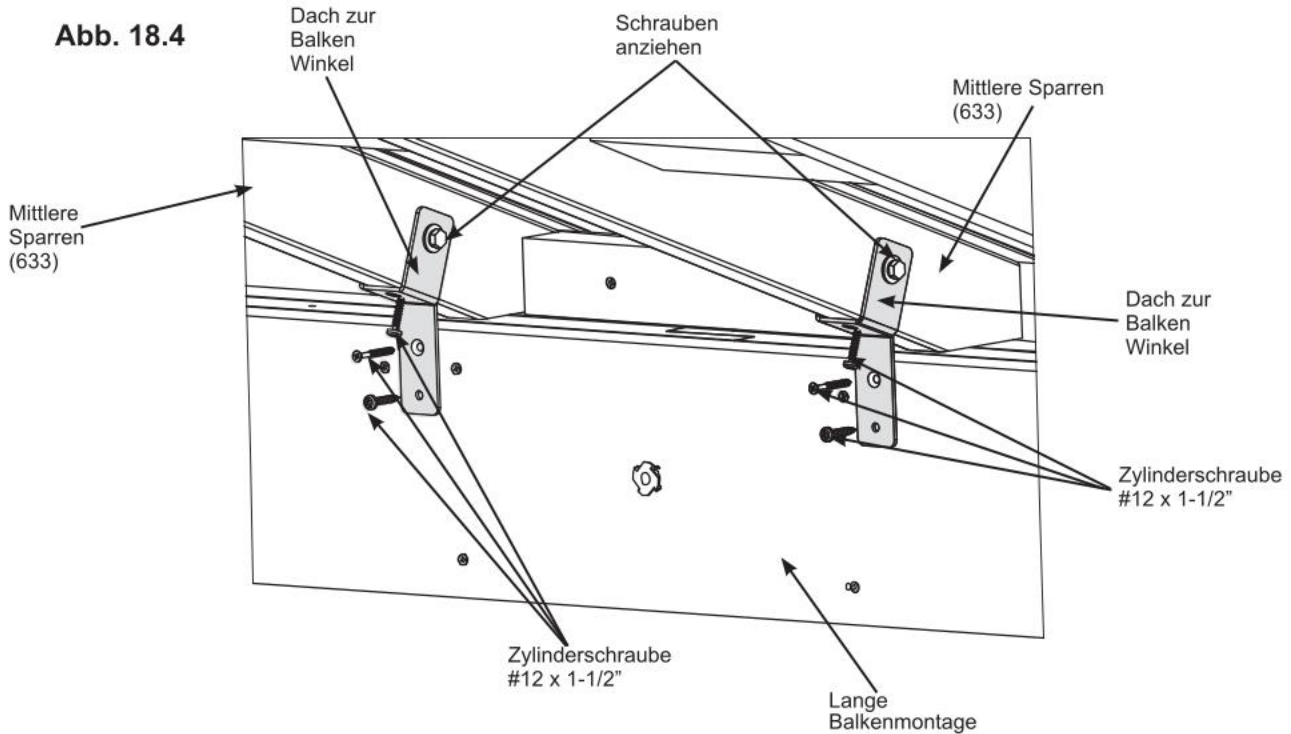
Schritt 18: Befestigen Sie Große Dachmontage am Rahmen Teil 2



B: Von der Außenseite der Montagemussh eine Person eine Große Dachmontage nach innen drücken, damit das Windbrett (648) eng an der Lange Balkenmontage anliegt. Zwei weitere Personen drücken sie zur Spitze nach oben. Eine Person befestigt jeden Dach zur Balken Winkel mit drei Zylinderschrauben #12 x 1-1/2" an den Mittlere Sparren (633) und dann an den Lange Balkenmontage. Zuerst die Schraube in dem Mittlere Sparren (633) und dann die anderen zwei im Balken einsetzen. Alle Schrauben des Winkels anziehen. Diesen Prozess für die zweite Große Dachmontage wiederholen. (Abb. 18.4)

Hinweis: Sicherstellen, dass die Ecken eng anliegen und bündig sind, bevor die Schrauben befestigt werden.

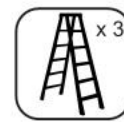
Abb. 18.4



Hardware

12 x Zylinderschraube #12 x 1-1/2"

Schritt 18: Befestigen Sie Große Dachmontage am Rahmen Teil 3



C: Einen Dach zur Balken Winkel an jedem Sparren (634) an beiden Große Dachmontage mit einer Sechskantschraube 1/4 x 2" (mit zwei Große Unterlegscheibe 1/4-5/16" und einer Kontermutter 1/4") und drei Zylinderschrauben #12 x 1-1/2" befestigen. (Abb. 18.5 und 18.6)

D: Beide Bolzen anziehen, die Große Dachmontage verbinden. (Abb. 18.7)

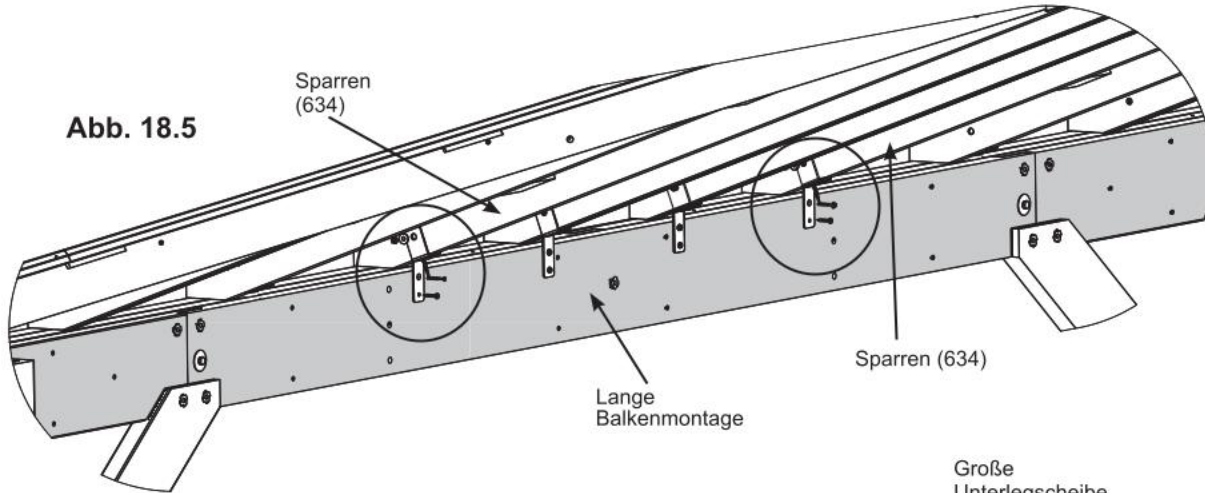


Abb. 18.5

Lange Balkenmontage

Sparren (634)

Sparren (634)

Zylinderschraube #12 x 1-1/2"

Abb. 18.6

Große Unterlegscheibe 1/4-5/16"

Sechskantschraube 1/4 x 2"

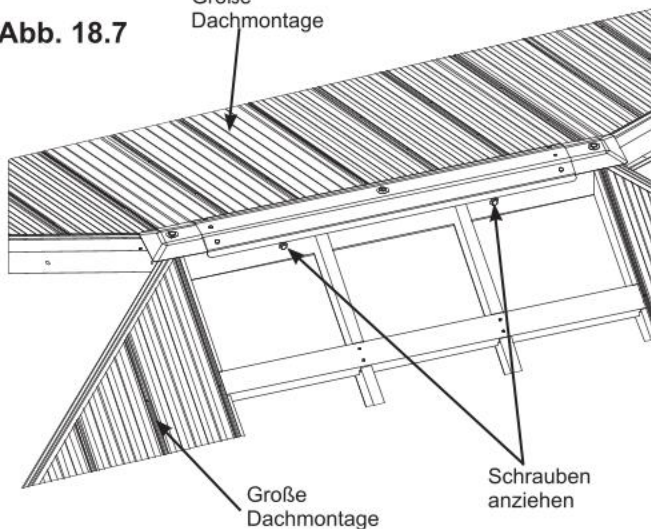
Kontermutter 1/4"

Sparren (634)

Dach zur Balken Winkel

Abb. 18.7

Große Dachmontage



Große Dachmontage

Schrauben anziehen

Teile wurden zur Übersichtlichkeit entfernt

Bauteile

4 x Dach zur Balken Winkel

Hardware

12 x Zylinderschraube #12 x 1-1/2"

4 x Sechskantschraube 1/4 x 2"
(Große Unterlegscheibe 1/4-5/16" x 2, Kontermutter 1/4")

Schritt 18: Befestigen Sie Große Dachmontage am Rahmen

Teil 4



E: Mit einer Person an jedem Ende des Dachs eine Spitzenabdeckungsmontage auf die Große Dachmontage positionieren, damit die Torbandschrauben mit dem Spitzenpfosten durch die Lücken zwischen den Dachmontage passen. (Abb. 18.8)

F: Eine Mutter 1/4" in einen Spitzenring einsetzen. Vorsicht, die Mutter ist lose und fällt heraus, bis sie an der Torbandschraube befestigt wird. (Abb. 18.9)

G: Ein Spitzenwinkel über der mittleren Torbandschraube positionieren. Dann den Spitzenring an der Torbandschraube befestigen und zum Anziehen drehen. (Abb. 18.10)

Abb. 18.8
Außenseitenansicht

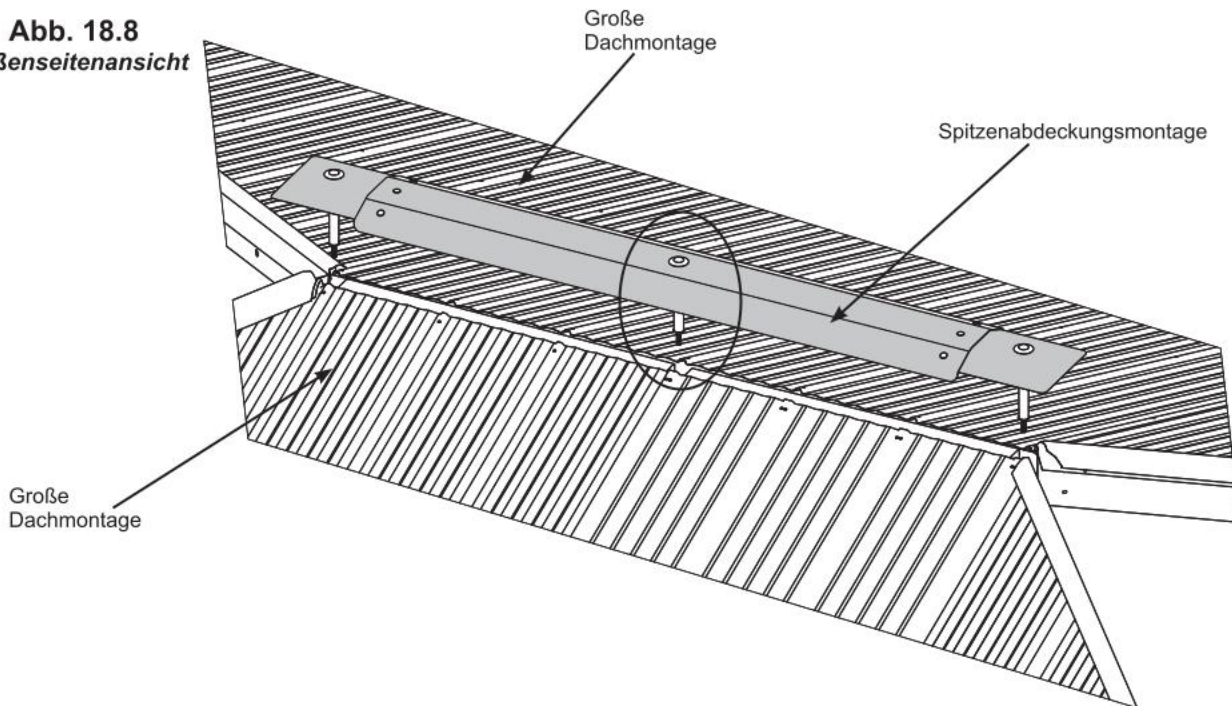


Abb. 18.10
Innenansicht

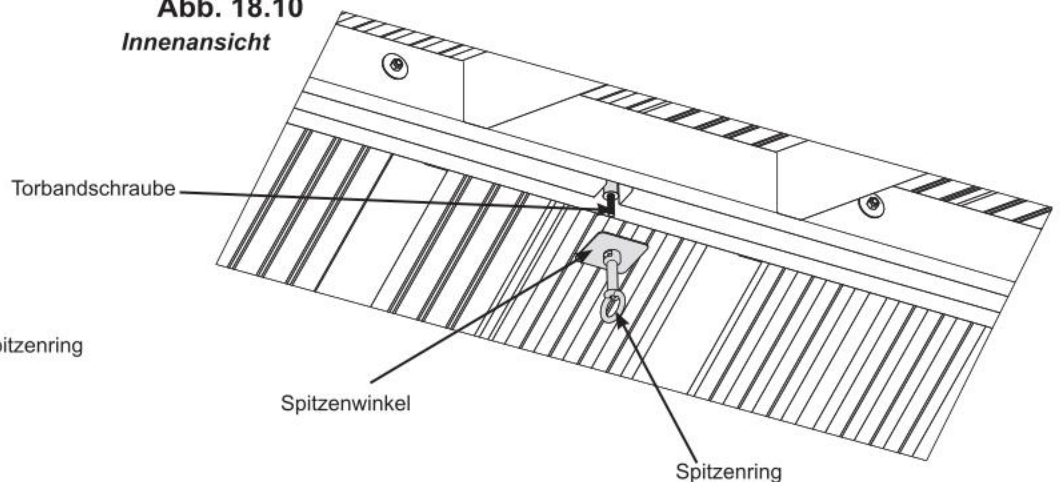
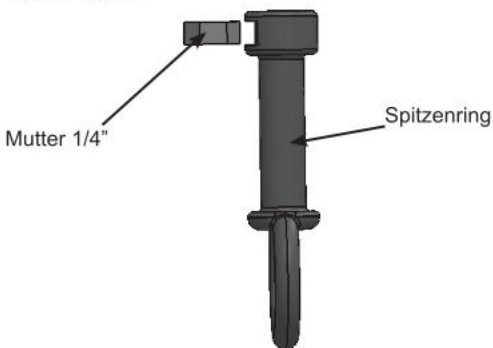


Abb. 18.9



Bauteile:

- 1 x Spitzenring
- 1 x Mutter 1/4"
- 1 x Spitzenwinkel

Schritt 19: Befestigen Sie Kleine Dachmontage am Rahmen



A: Mit allen vier Monteuren eine Kleine Dachmontage nach oben und über die Kurze Balkenmontage heben. Sie werden die Dachspitzenmontage anheben müssen, um das Oberteil darunter zu bekommen. Jede Rechte Sparrenecke (623) mit drei 1/4 x 2-3/4" Sechskantschrauben (mit zwei Große Unterlegscheibe 1/4-5/16" und einer Kontermutter 1/4") pro Seite an der jeder Linke Sparrenecke (624) locker befestigen. Damit die Bolzenlöcher übereinstimmen, muss der Helfer in der Mitte das Zentrum der Platten anheben, wobei die anderen sicherstellen, dass die Ecken übereinstimmen. Sicherstellen, dass alle Bolzen fest sitzen. Die Verbindungssparren müsse innen bündig sein. (Abb. 19.1, 19.2 und 19.3)

B: Schritt A für die zweite Kleine Dachmontage.

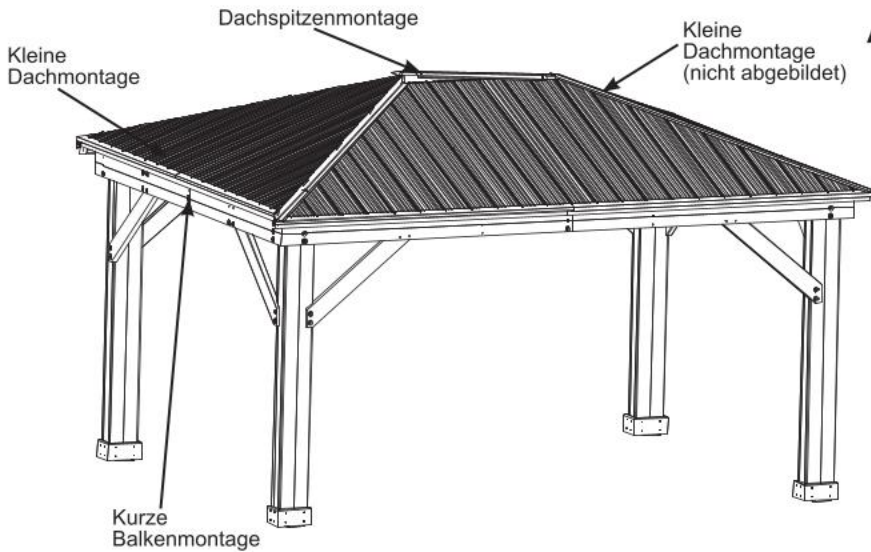


Abb. 19.1

Teile wurden zur Übersichtlichkeit entfernt

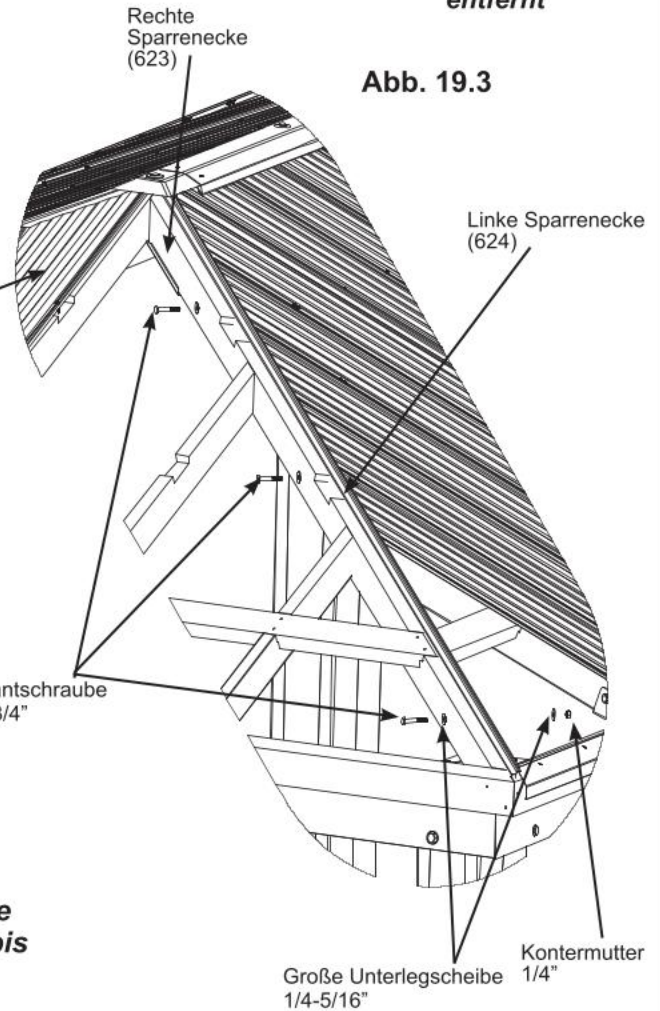


Abb. 19.3

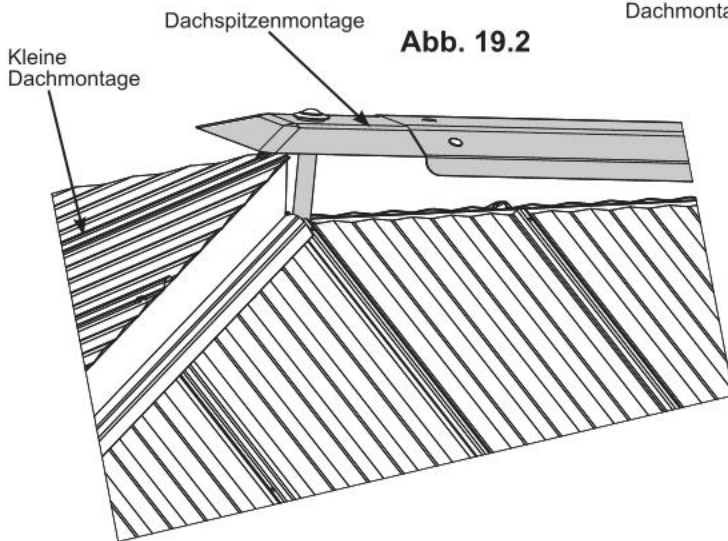


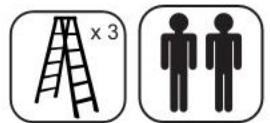
Abb. 19.2

Ein Monteur stützt die Dachplatte(n) immer, bis sie gesichert sind

Hardware

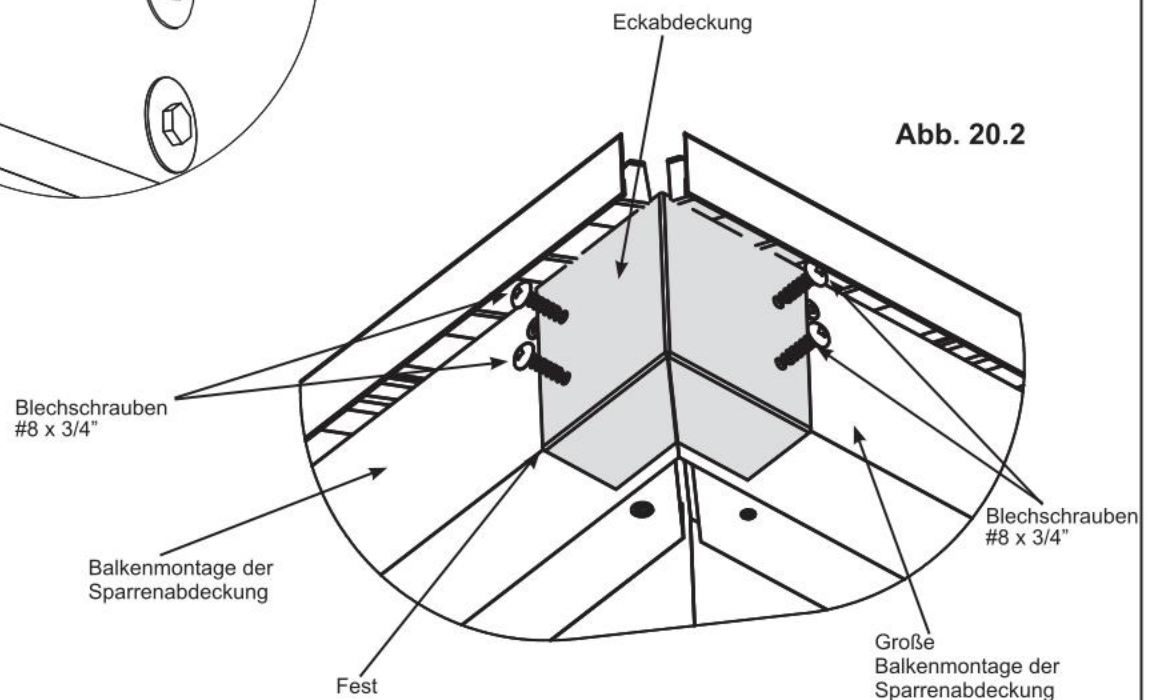
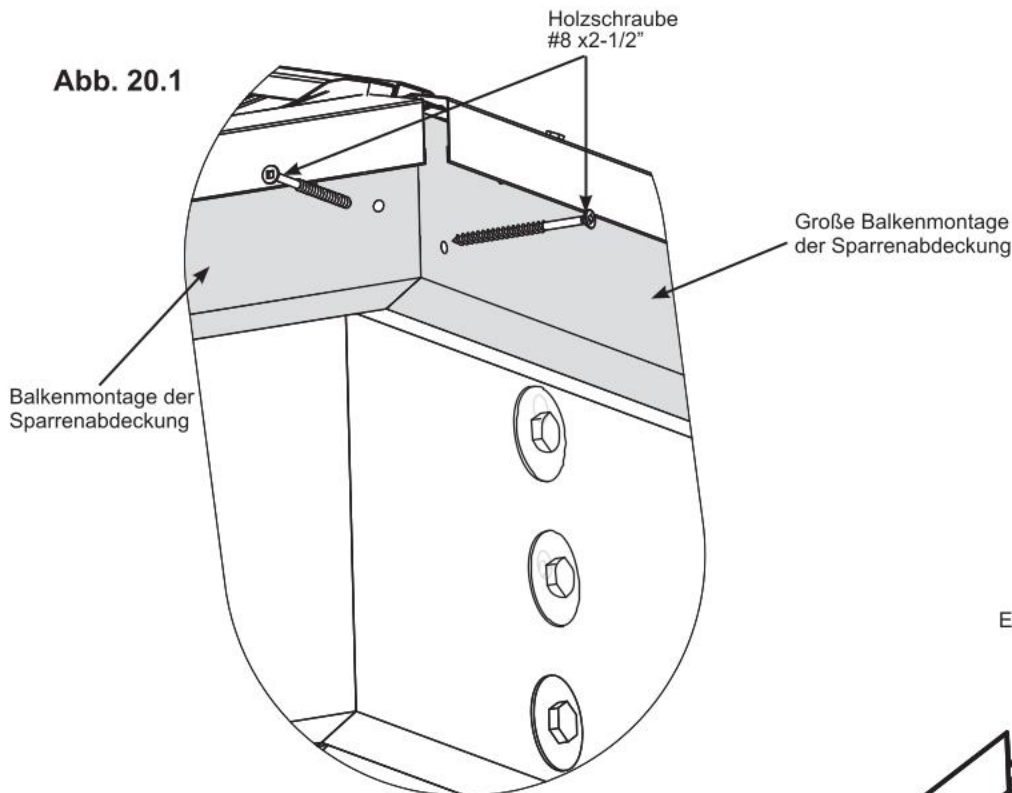
12 x Sechskantschraube 1/4 x 2-3/4"
(Große Unterlegscheibe 1/4-5/16" x 2, Kontermutter 1/4")

Schritt 20: Dachecken sichern



A: Von der Außenseite der montage die Kleine Dachmontage mit den Große Dachmontage an der Balkenmontage der Sparrenabdeckung und Lange Balkenabdeckung der Sparrenabdeckung mit zwei Holzschrauben #8 x 2-1/2" pro Ecke befestigen. Ein Helfer kann erforderlich sein, um die Mitte des Dachs anzuheben, damit die Ecken eng zusammensitzen. (Abb. 20.1)

B: An jeder Ecke eine Eckabdeckung fest mit den Sparrenabdeckungs montage und den Lange Sparrenabdeckungs montage positionieren und nach oben drücken, damit die Unterseite fest an der Unterseite der montage sitzt. Dann mit vier Blechschrauben #8 x 3/4" pro Eckabdeckung befestigen. (Abb. 20.2)



Bauteile:

4 x Eckabdeckung

Hardware

8 x Holzschraube #8 x 2-1/2"
16 x Blechschrauben #8 x 3/4"

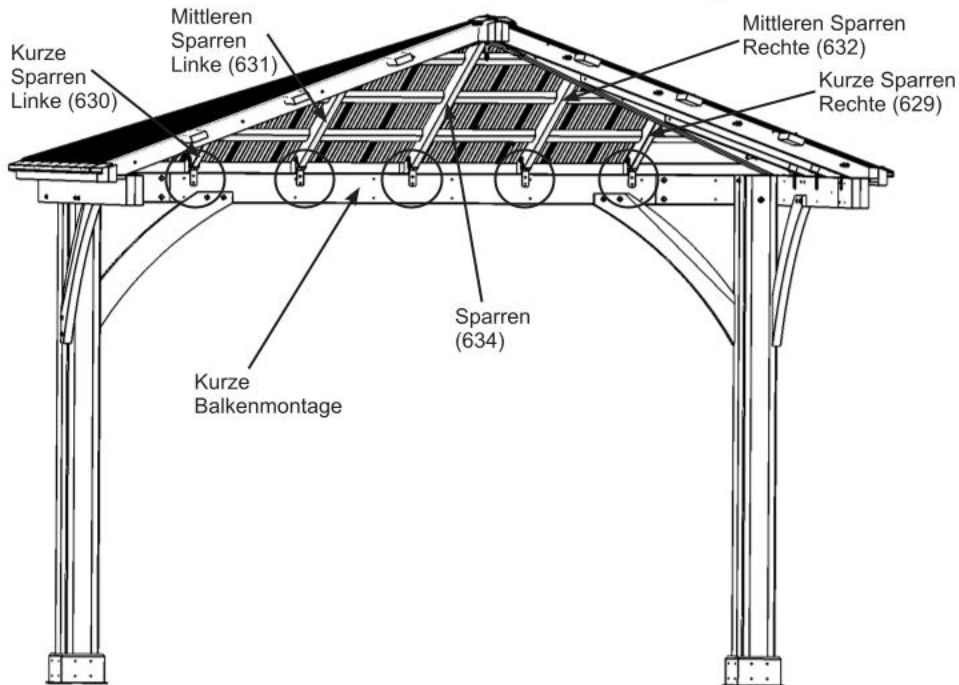
Schritt 21: Befestigen Sie Dach zur Balken Winkel - Kleine Dachmontage

A: Auf jeder Kleine Dachmontage durch das Bolzenloch unten an der Platte mit einer Sechskantschraube 1/4 x 2" (mit zwei Große Unterlegscheibe 1/4-5/16" und eine Kontermutter 1/4") pro Winkel einen Dach zur Balken Winkel an jedem Sparren locker befestigen. (Abb. 21.1 und 21.2)

B: Die Platten vom Äußere und inneren Oberteil nach oben drücken und sicherstellen, dass jedes Windbrett (648) eng an den Kurze Balkenmontage anliegt. Dann jeden Dach zur Balken Winkel mit drei Zylinderschrauben #12 x 1-1/2" pro Winkel befestigen. Zuerst die obere Schraube im Sparren und dann die anderen zwei im Balken einsetzen. Leichte Lücken sind normal. (Abb. 21.1 und 21.2)

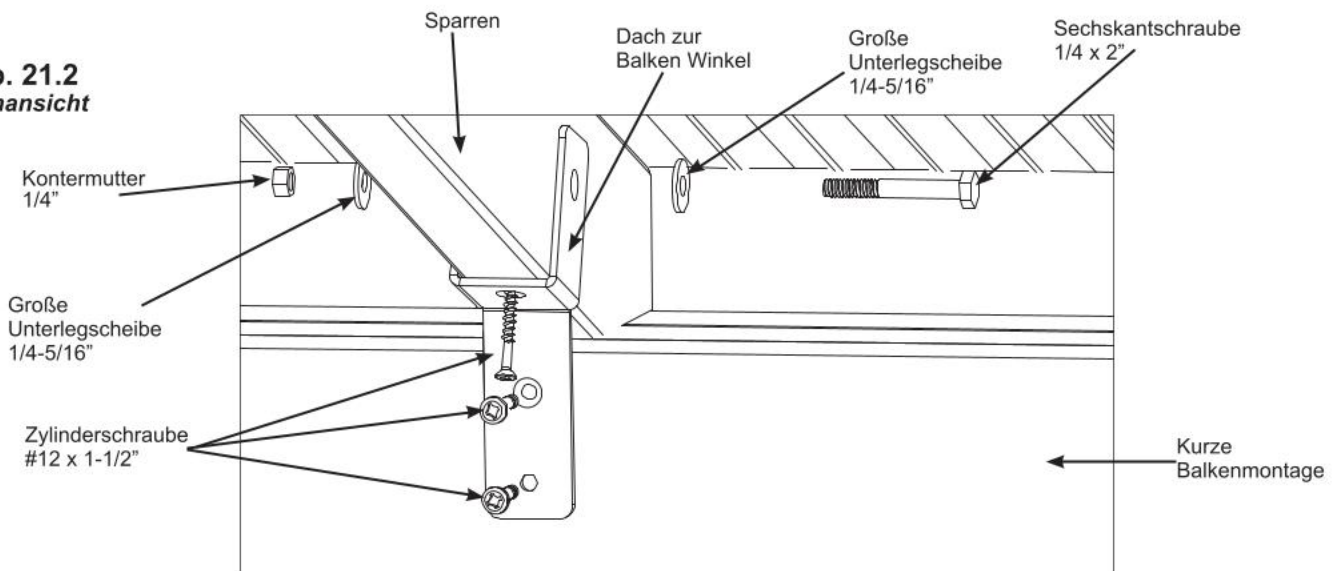
C: Alle Bolzen des Dach zur Balken Winkels an beiden Kleine Dachmontage anziehen.

Abb. 21.1
Innenansicht



Teile wurden zur Übersichtlichkeit entfernt

Abb. 21.2
Innenansicht



Bauteile

10 x Dach zur Balken Winkel

Hardware

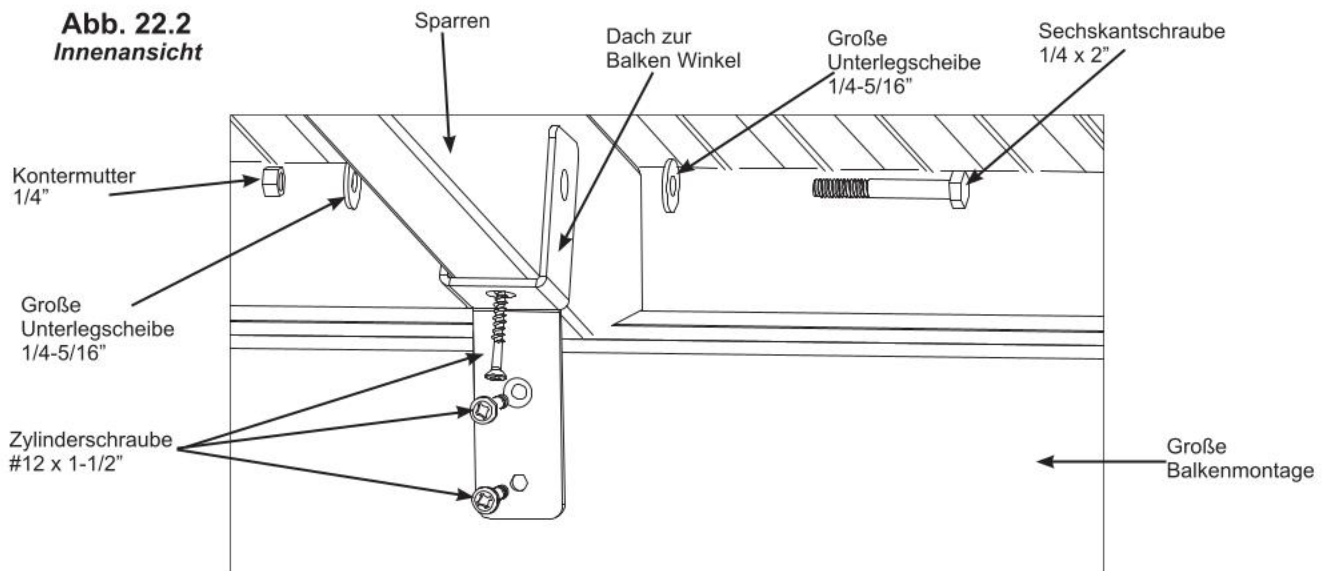
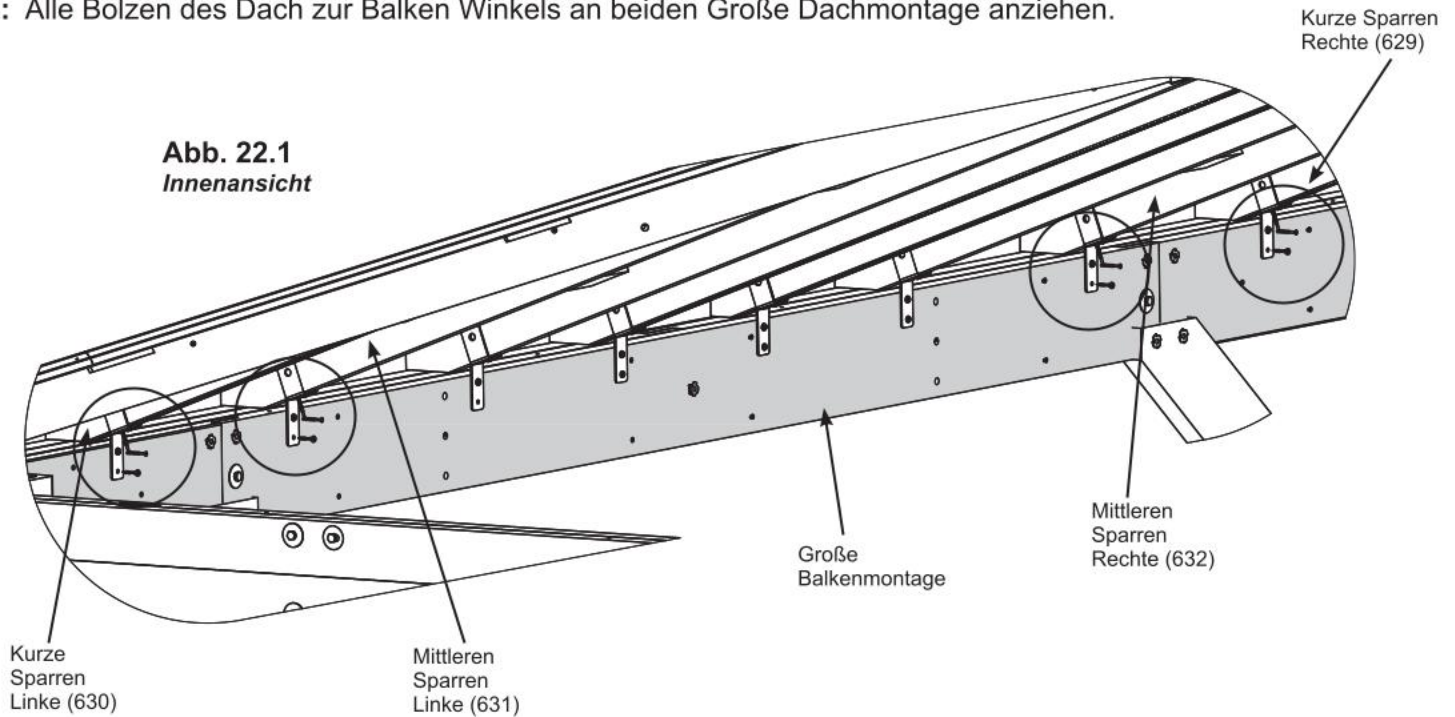
10 x Sechskantschraube 1/4 x 2"
(Große Unterlegscheibe 1/4-5/16" x 2,
Kontermutter 1/4")

30 x Zylinderschraube #12 x 1-1/2"

Schritt 22: Befestigen Sie Dach zur Balken Winkel - Große Dachmontage

A: An beiden Große Dachmontage durch das Bolzenloch unten an der Platte mit einer Sechskantschraube 1/4 x 2" (mit zwei Große Unterlegscheibe 1/4-5/16" und eine Kontermutter 1/4") und drei Zylinderschrauben #12 x 1-1/2" pro Winkel einen Dach zur Balken Winkel an jedem Kurze Sparren Rechte (629), Kurze Sparren Linke (630), Mittleren Sparren Linke (631) und Mittleren Sparren Rechte (632) locker befestigen. Zuerst die obere Schraube im Sparren und dann die anderen zwei im Balken einsetzen. (Abb. 22.1 und 22.2)

B: Alle Bolzen des Dach zur Balken Winkels an beiden Große Dachmontage anziehen.



Bauteile

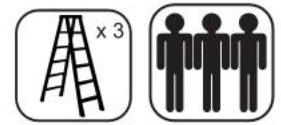
8 x Dach zur Balken Winkel

Hardware

8 x Sechskantschraube 1/4 x 2"
(Große Unterlegscheibe 1/4-5/16" x 2,
Kontermutter 1/4")

24 x Zylinderschraube #12 x 1-1/2"

Schritt 23: Befestigen Sie Firstabdeckungen an den Dachplatten



A: An jeder Ecke eine Lange Firstabdeckung 81.5 von unten nach oben und mit dem Ansschnitt nach vorne über die Firstklammern schieben. (Abb. 23.1 und 23.2)

B: Eine Kurze Firstabdeckung 25.2 mit dem Einsatzende über die Firstklammern schieben, um die Lange Firstabdeckung 81.5 nach oben zu drücken, wobei die Spitzenabdeckungsmontage angehoben wird, damit die Lange Spitzenabdeckung 81.5 darunter passt. Mit zwei Blechschrauben #8 x 3/4" pro Firstkappenset befestigen. (Abb. 23.1, 23.3, 23.4 und 23.5)

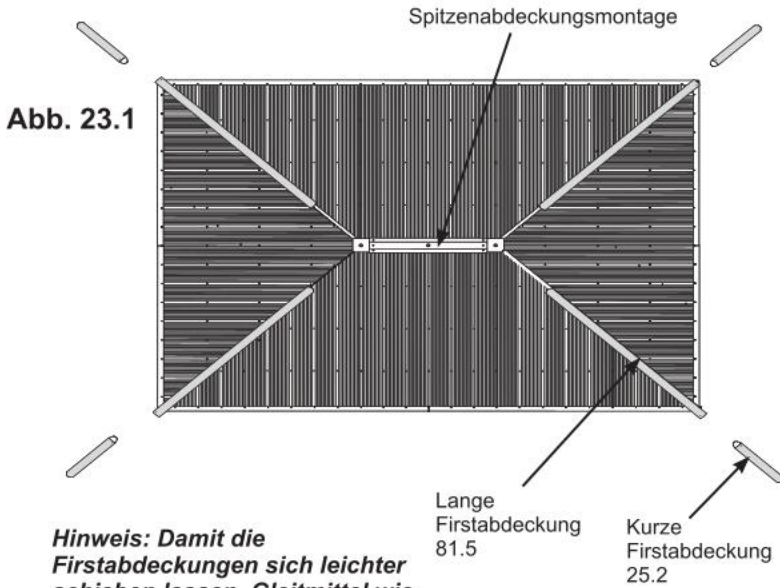


Abb. 23.1

Hinweis: Damit die Firstabdeckungen sich leichter schieben lassen, Gleitmittel wie Flüssigseife verwenden.

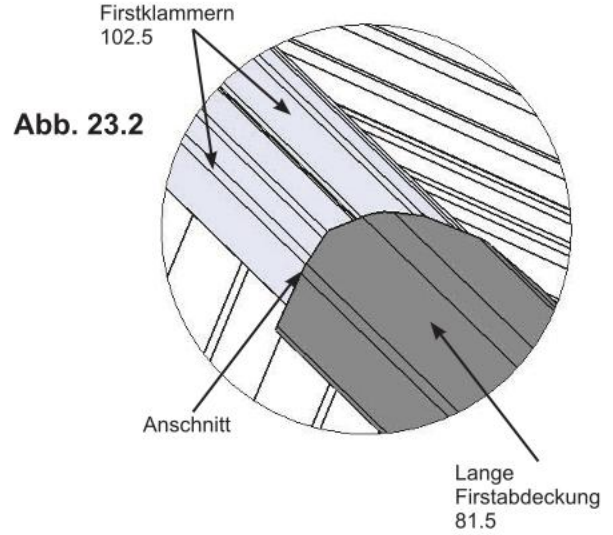


Abb. 23.2



Abb. 23.3

Abb. 23.4

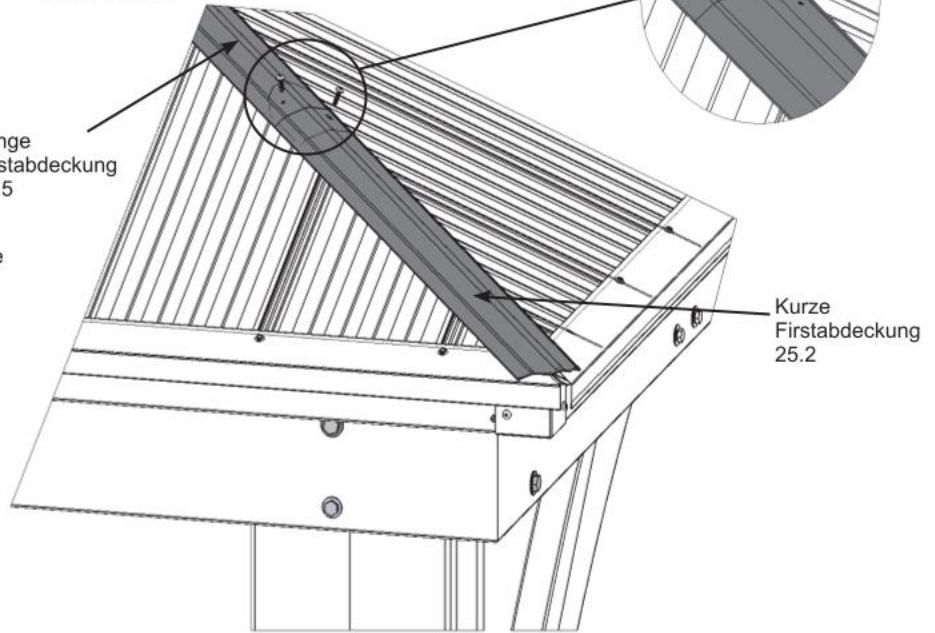
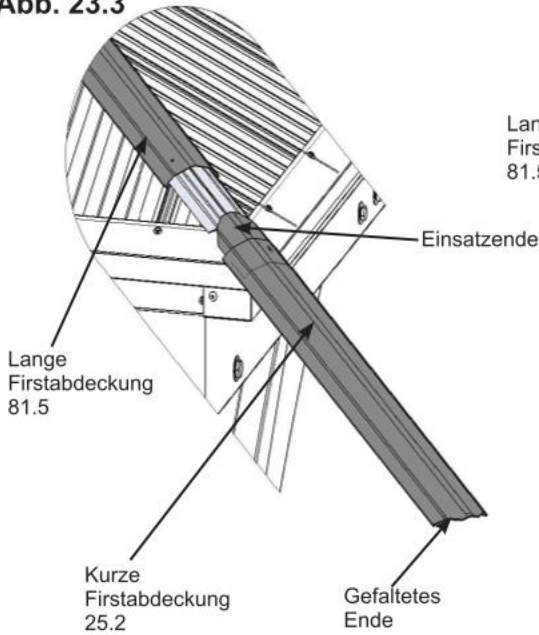


Abb. 23.3



Bauteile:

- 4 x Lange Firstabdeckung 81.5
- 4 x Kurze Firstabdeckung 25.2

Hardware

- 8 x Blechschrauben #8 x 3/4"

Schritt 24: Dachspitzendetail sichern



A: Eine Mutter 1/4" in zwei Spitzenringe einsetzen. Vorsicht, die Mutter ist lose und fällt heraus, bis sie an der Torbandschraube befestigt wird. (Abb. 24.1)

B: Zwei Dachspitzenwinkel durch jede End-Torbandschraube einfügen, damit sie über die Sparrenecken passen. Dann die Spitzenringe an den Torbandschrauben befestigen und durch drehen anziehen. (Abb. 24.2, 24.3 und 24.4)

C: Jedes Set mit Dachspitzenwinkel an den Sparrenecken der verbundenen Große und Kurze Dachmontage in den Langlöchern mit vier Zylinderschrauben #10 x 1-1/4" pro Winkel befestigen. (Abb. 24.2, 24.3 und 24.4)

Abb. 24.1

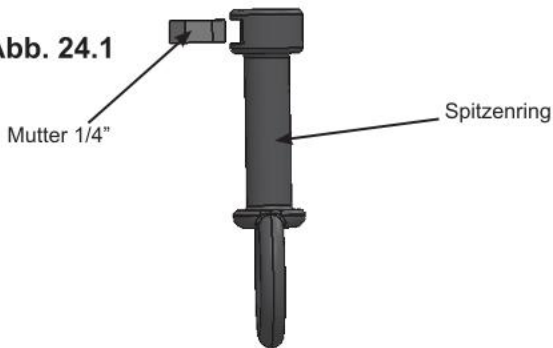


Abb. 24.3

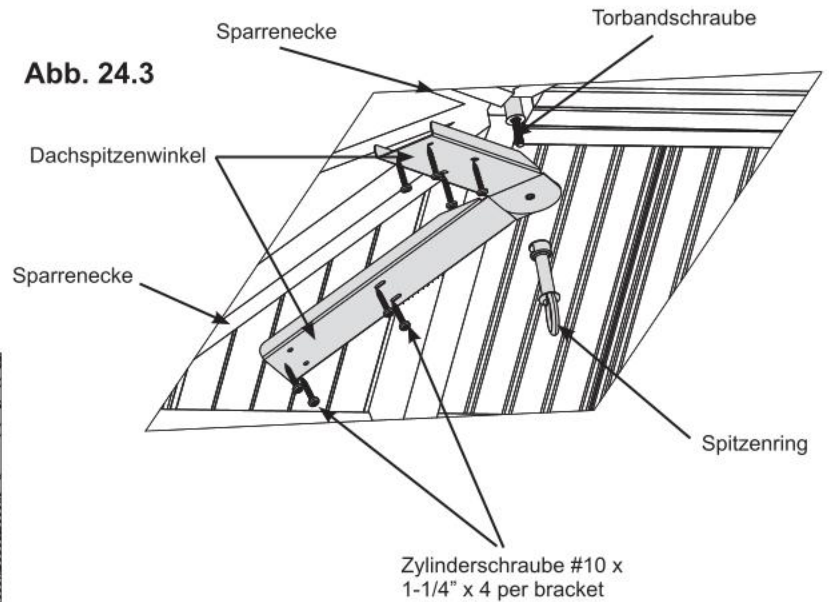


Abb. 24.4

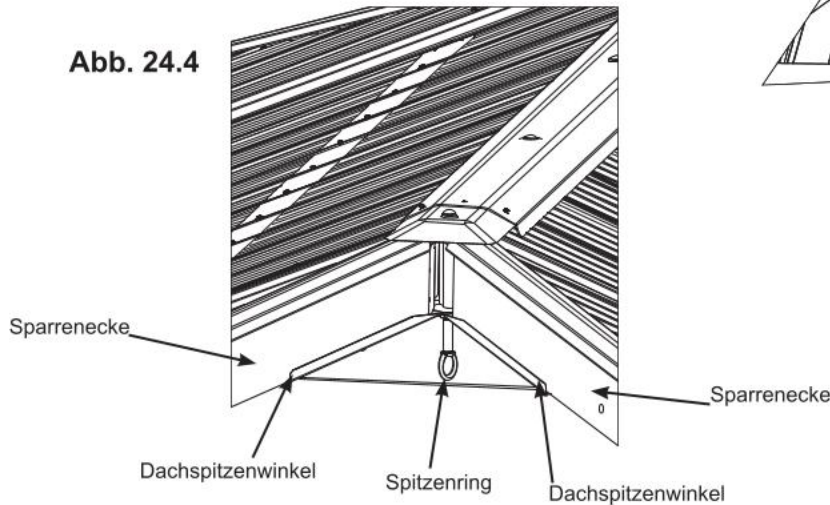
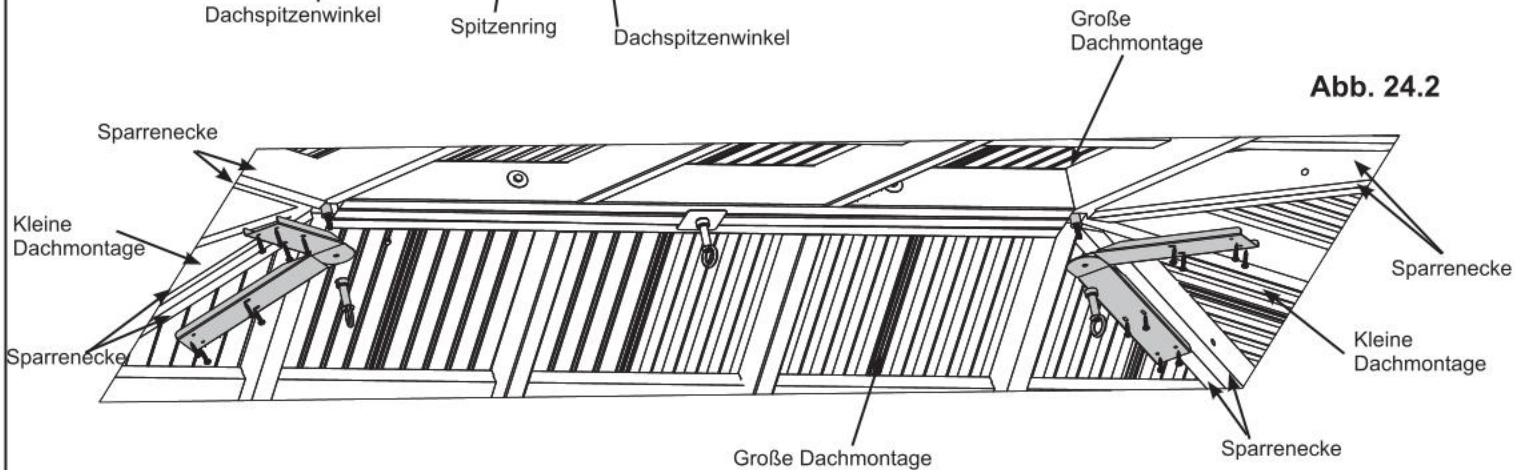


Abb. 24.2



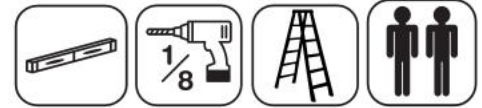
Bauteile:

- 2 x Spitzenring
- 2 x Mutter 1/4"
- 4 x Dachspitzenwinkel

Hardware

- 16 x Zylinderschraube #10 x 1-1/4"

Schritt 25: Befestigen Sie Kopfbandverbindungswinkel und Kopfbänder



A: Einen Kopfbandverbindungswinkel mit einer Zylinderschraube #10 x 1-1/4" pro Winkel eng an den Innenlöchern von jedem Ende der vier Kopfbänder (646) befestigen. (Abb. 25.2 und 25.3)

B: Mit einem Helfer ein Kopfband (646) mit Winkeln gegen einen Mittlere Sparren (633) und jeden Sparren (634) auf der Große Dachmontage positionieren, damit das Kopfband (646) eng an den Sparren anliegt und nivelliert ist. Den Kopfbandverbindungswinkel mit zwei #10 1-1/4" Zylinderschrauben an beiden Seiten von jedem Winkel an den Sparren befestigen. (Abb. 25.1, 25.2 und 25.3)

C: Mit einem Bohrer 1/8" vorbohren und mit Kopfbandverbindungswinkeln mit einer Zylinderschraube #10 x 2-1/2" pro Winkel an Kopfbänder (646) und Sparren sichern. (Abb. 25.1, 25.2 und 25.3)

Abb. 25.1

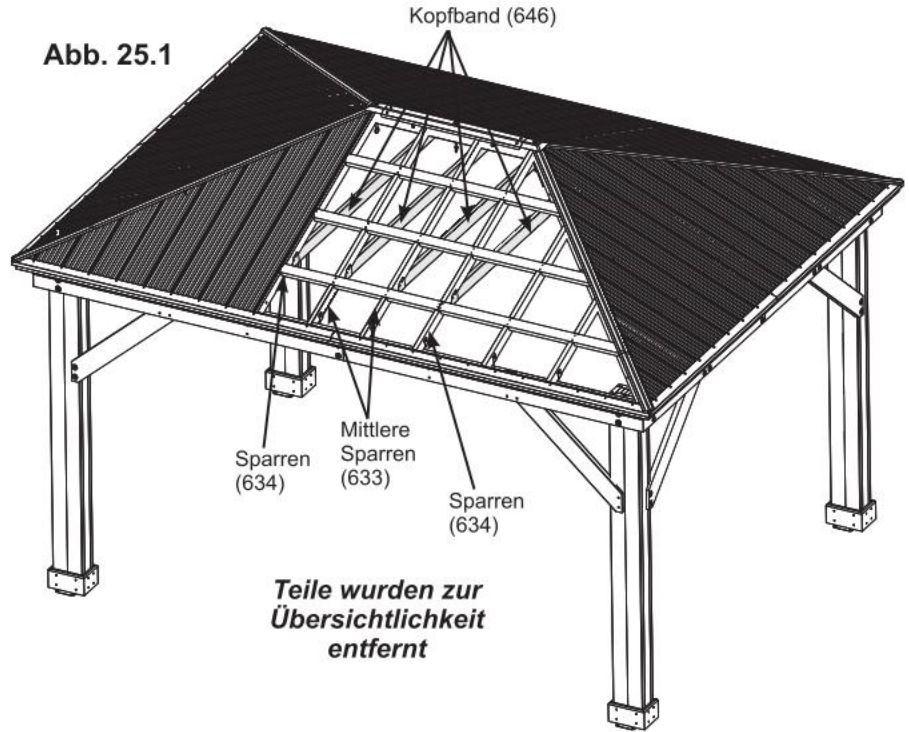


Abb. 25.3

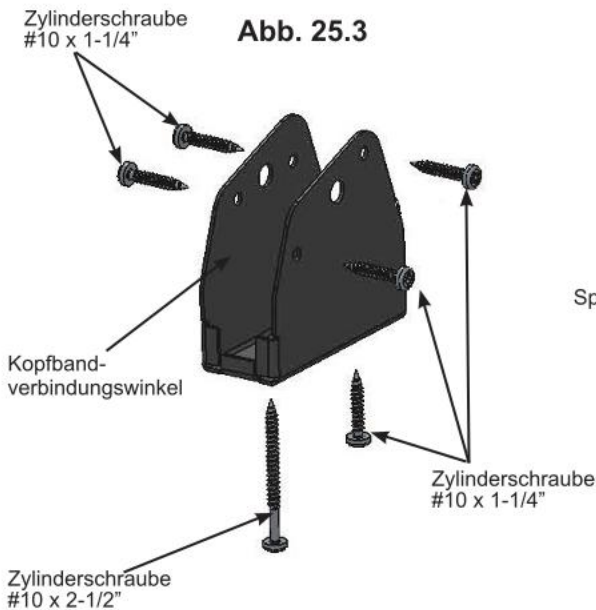
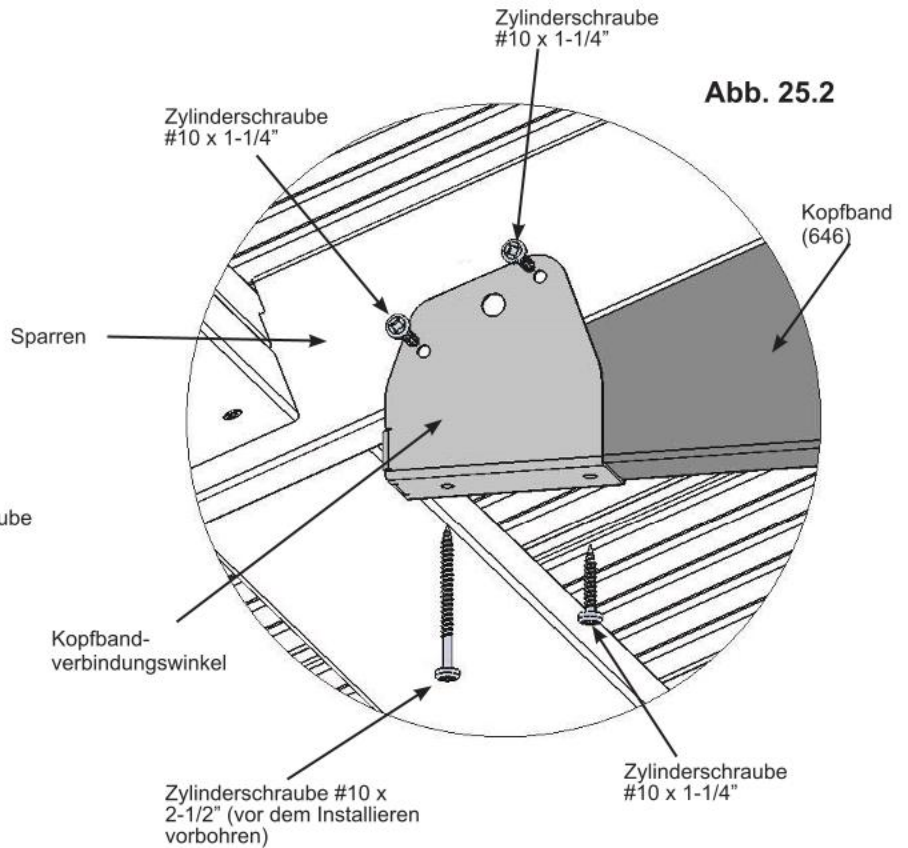


Abb. 25.2



Holzteile

4 x Kopfband (646)

Bauteile:

8 x Kopfbandverbindungswinkel

Hardware

40 x Zylinderschraube #10 x 1-1/4"

8 x Zylinderschraube #10 x 2-1/2"

Schritt 26: Befestigen Sie Drehwinkel



A: Von der Innenseite jeder Pfostenmontage 4" (10,16 cm) nach unten abmessen, und entweder das Unterteil eines 45° Drehwinkel Linke oder 45° Drehwinkel Rechte an der gemessenen Stelle positionieren. Dann an der Pfostenmontage und Sparrenecke (links oder rechts) mit vier Zylinderschrauben #12 x 1-1/2" pro Winkel befestigen. (Abb. 26.1 und 26.2)

Abb. 26.1

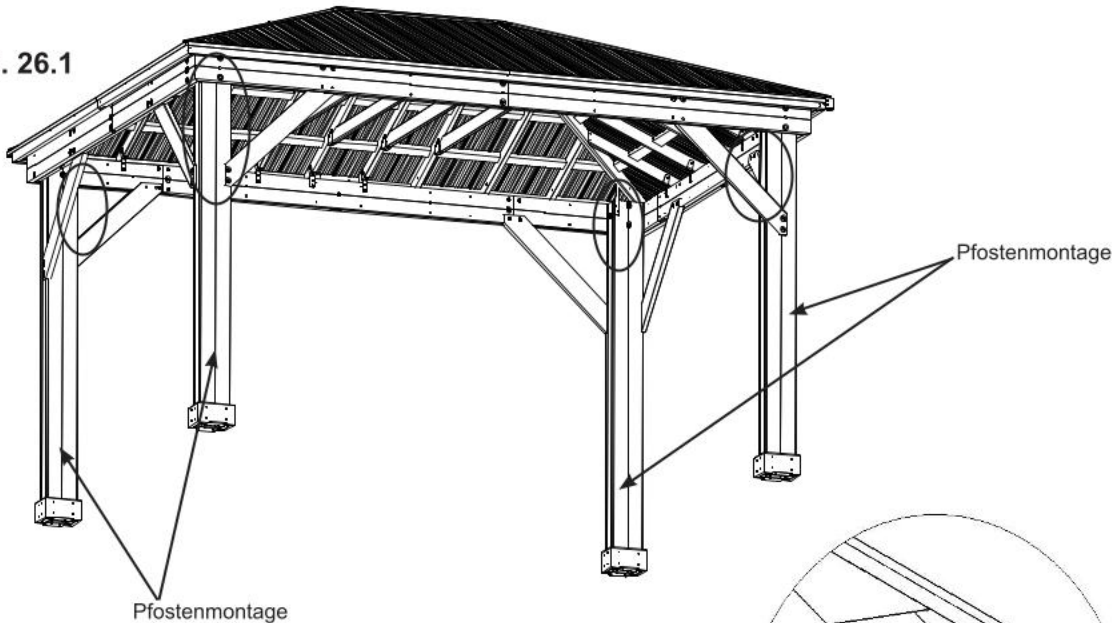
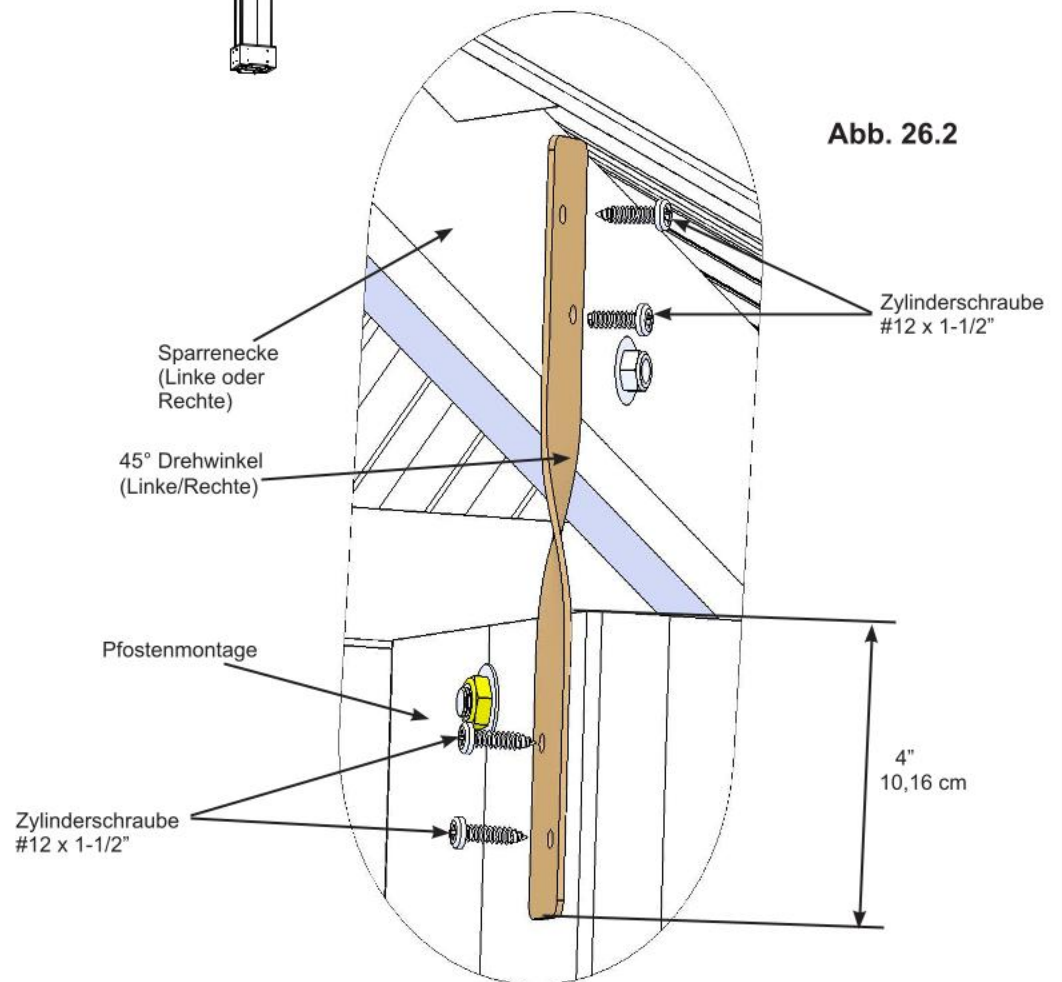


Abb. 26.2



Bauteile:

2 x 45° Drehwinkel Linke
2 x 45° Drehwinkel Rechte

Hardware

16 x Zylinderschraube #12 x 1-1/2"



Schritt 27: Metallhaken und Schild

A: Zwei 50 mm Haken werden mitgeliefert um die Verkabelungen zu befestigen. Sie können ggf. überall an den Sparren angebracht werden. Vor der Installation mit einem Bohrer 1/8" vorbohren. (Abb. 27.1 und 27.2)

B: Das Pavillon ID-Schild mit zwei Zylinderschrauben #10 x 1-1/4" an einer hervorstechenden Position an Ihrem Pavillon anbringen. Hier finden Sie Warnhinweise zur Sicherheit und wichtige Kontaktinformationen. Eine Rückverfolgungsnummer wird bereitgestellt, damit Sie wichtige Informationen erhalten oder Ersatzteile für dieses spezielle Modell bestellen können. (Abb. 27.1 und 27.3)

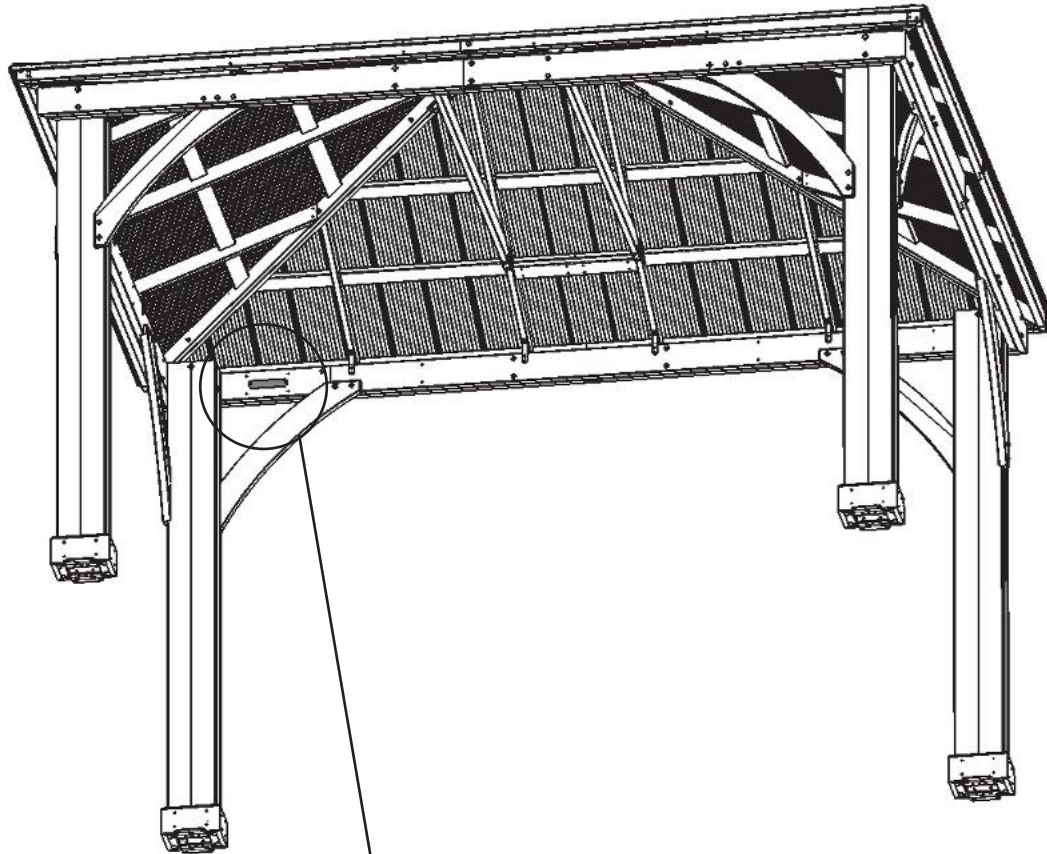


Abb. 27.1

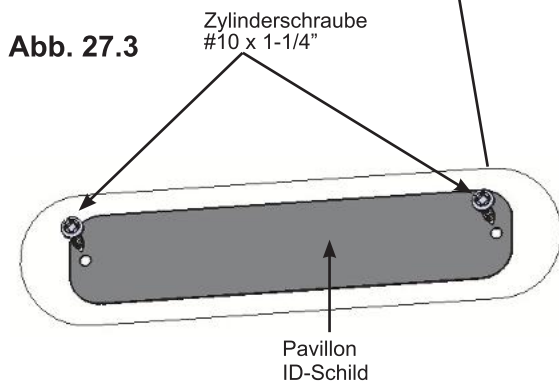


Abb. 27.3

Zylinderschraube
#10 x 1-1/4"

Pavillon
ID-Schild

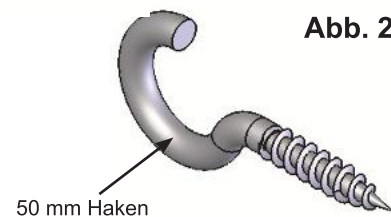


Abb. 27.2

50 mm Haken

Hinweis: Wir liefern auch zwei 50 mm Haken für die optionale Verwendung, um Kabel zu fixieren. Diese Haken sind nicht dafür konzipiert, um schwere Gegenstände aufzuhängen, wie Lampen, Blumentöpfe usw.

Bauteile:

2 x 50 mm Haken
1 x Pavillon ID-Schild

Hardware

2 x Zylinderschraube #10 x 1-1/4"

